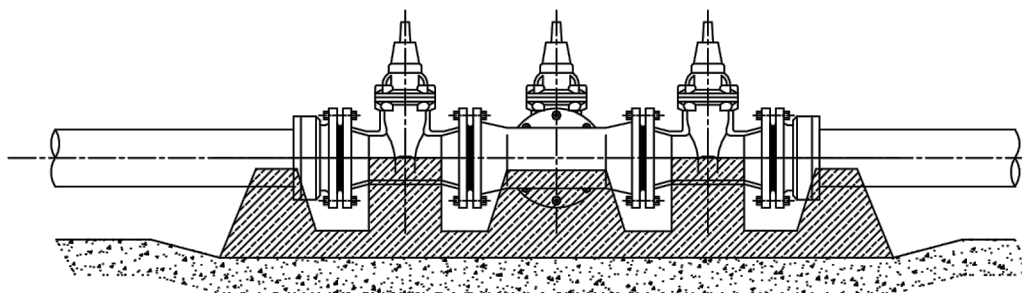
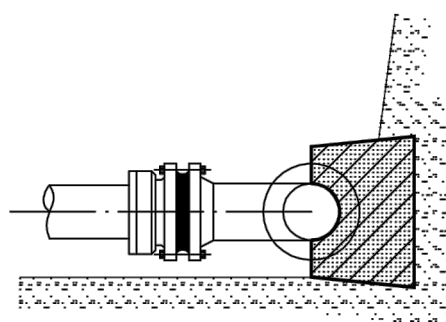
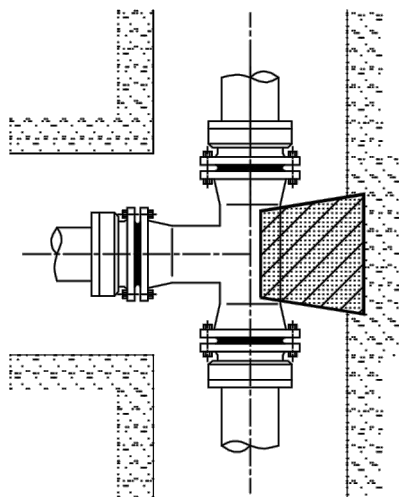


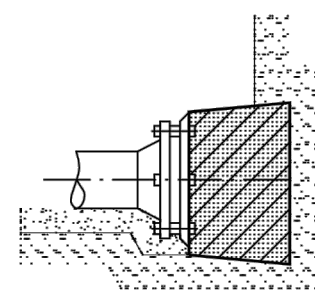
Blok podporowy dla węzła wodociągowego



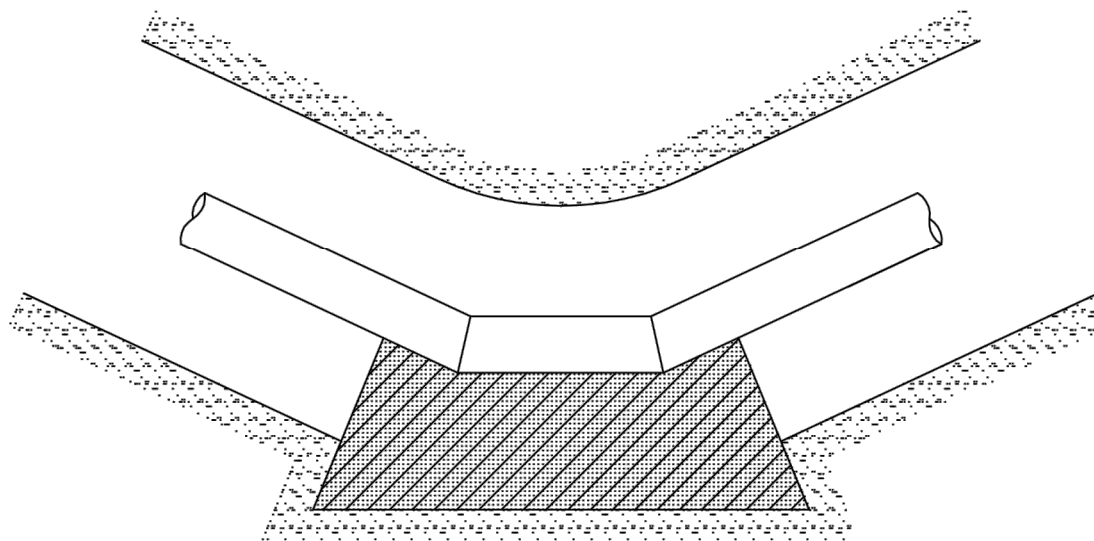
Blok oporowy dla trójnika



Blok oporowy dla kołnierza X



Blok oporowy dla łuku PVC



Uwagi:

Bloki oporowe stosować na łukach, kolanach, zakończeniu rurociągu.

Bloki podporowe należy stosować przy połączeniu rur PVC z elementami żeliwnymi

| | | | | | |
|---------------------------------------------------------------------------------------------------------------------------------------------------------------|----------------------------------------------------------------------------------------------------|----------------------|--------------|-----------|------------|
|  ul. Cygana 4/213 45-131 Opole tel. 77 442-81-18 fax. 77 442-81-19 | Nazwa opracowania: | | | | |
| | ROZBUDOWA SIECI WODOCIĄGOWEJ I KANALIZACYJNEJ W PASIE DROGOWYM UL. WOLNOŚCI W ŻŁINICACH | | | | |
| Stadium dokumentacji: | Lokalizacja: ul. Wolności, m. Żłinice | | | | |
| Projekt budowlano-wykonawczy | Inwestor: GMINA PRÓSZKÓW, ul. Opolska 17, 46-060 Prószków | | | | |
| Przedmiot rysunku: | Wykonawcy | Imię i nazwisko | Nr uprawnień | Branża | Podpis |
| SZCZEGÓŁY TECHNICZNE WYKONANIA BLOKÓW OPOROWYCH | Projektował: | MIROSLAW BRZEZIŃSKI | 352/94/OP | sanitarna | |
| | Opracował: | MAREK KLYK | - | sanitarna | |
| | Sprawdził: | ROMUALD MACIANTOWICZ | 206/94/OP | sanitarna | |
| Data opracowania: | Skala: | Nr rysunku: | | | |
| kwiecień 2017r. | - | - | | | 4.2 |