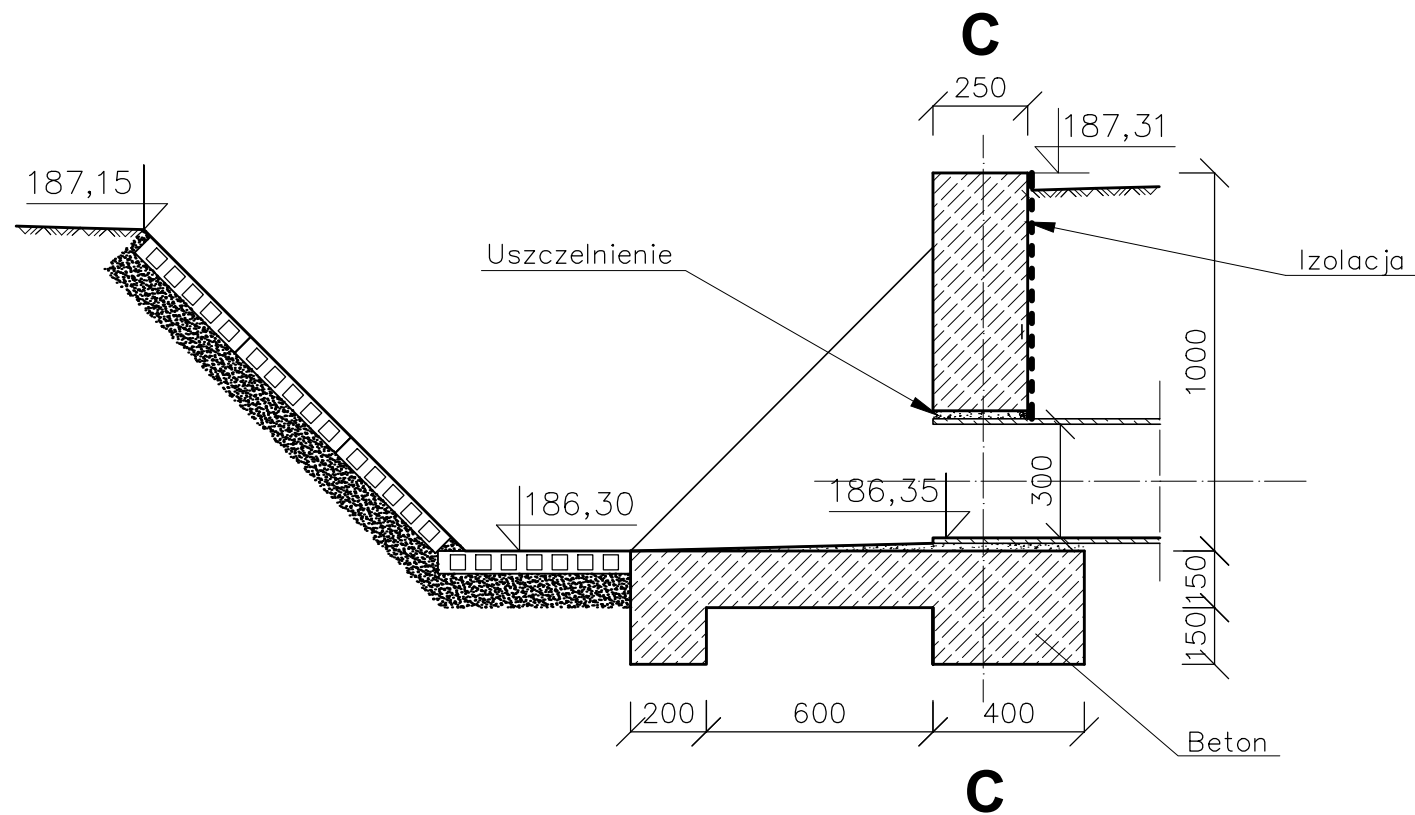
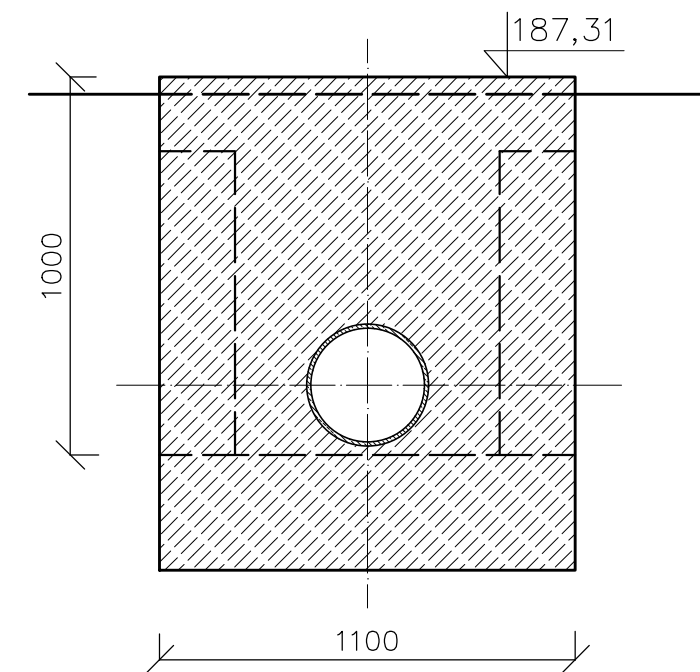


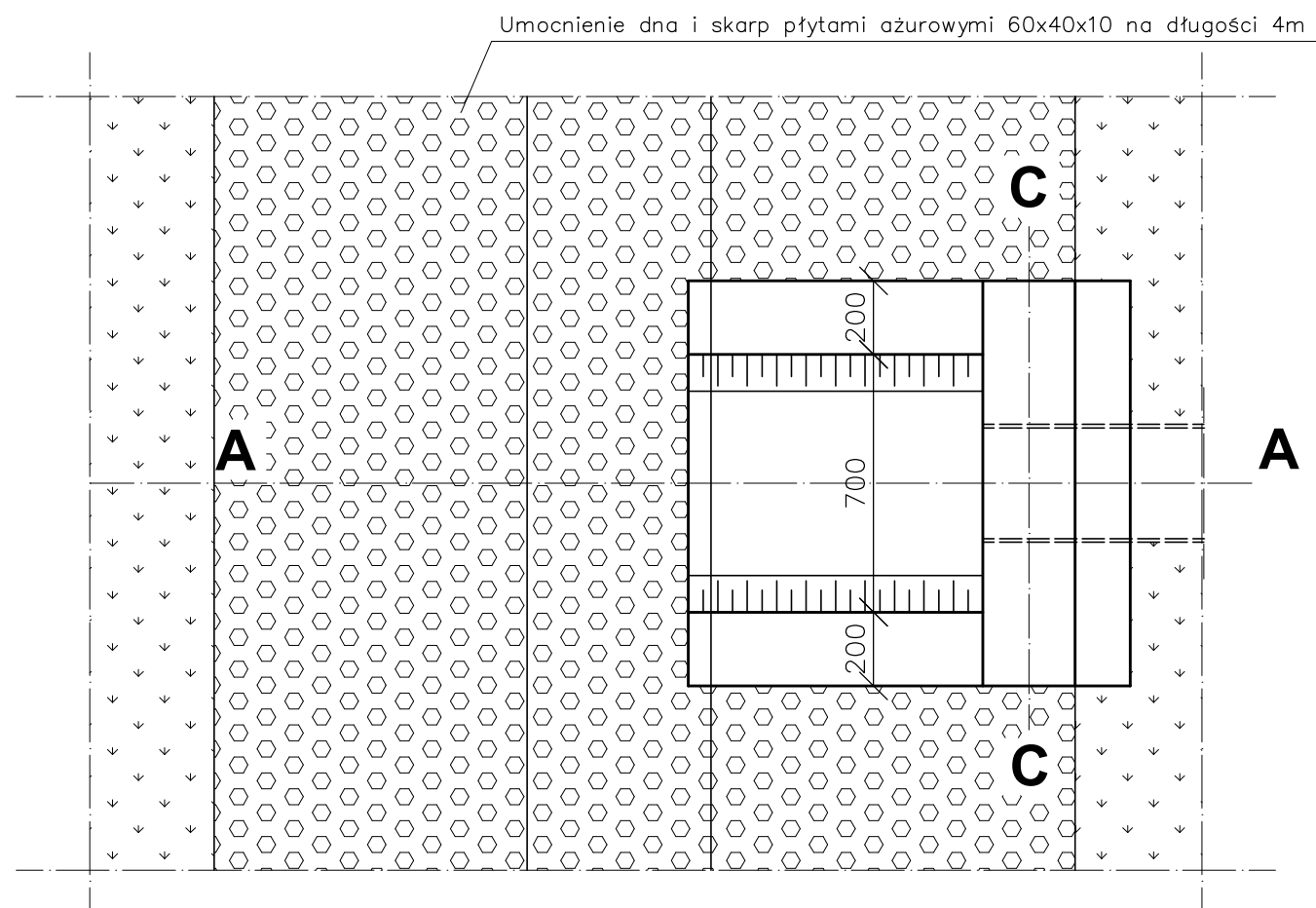
PRZEKRÓJ A - A




PRZEKRÓJ C - C



RZUT Z GÓRY



		Biurow Obsługi Technicznej "SEWI" 45-231 Opolo, ul. Oleska 117 e-mail: botsewi@op.pl, www.botsewi.pl tel. 77/550 60 85, 602 779 951, 696 177 470	
Temat opracowania:		PROJEKT BUDOWLANY I WYKONAWCZY BUDOWY DROGI GMINNEJ UL. KWIATOWEJ W M. GÓRKI	
Temat rysunku:		Budowla wylotowa WL-1	
Inwestor:		Gmina Prószków	Skala: 1:20
BRANŻA SANITARNA: OPRACOWAŁ: - mgr inż. Marek Klyk PROJEKTANT: - Mirosław Brzeziński nr upr. 352/94/OP SPRAWDZAJĄCY: - mgr inż. Romuald Maciantowicz nr upr. 206/94/OP		Podpisy:	
		Data: maj 2012 r.	
		Rysunek nr: S.7	
		nr zadania: V/5/2012	