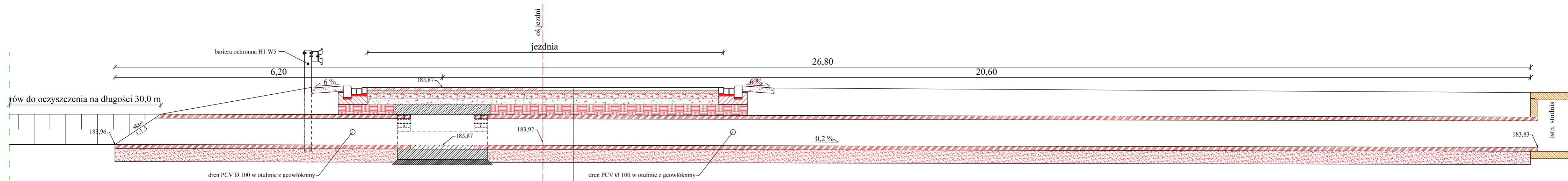
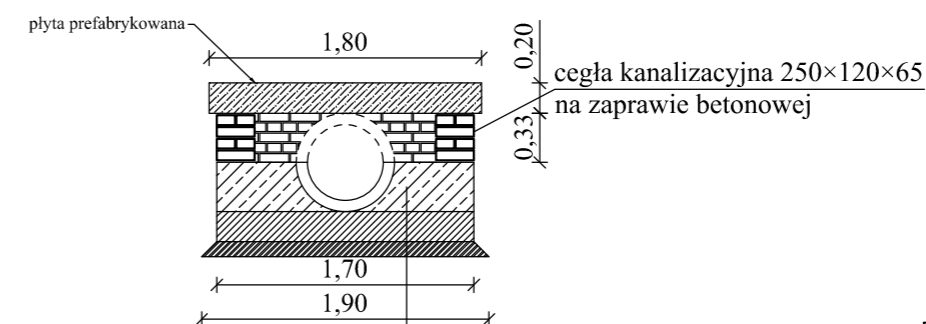


# Przekrój przepustu

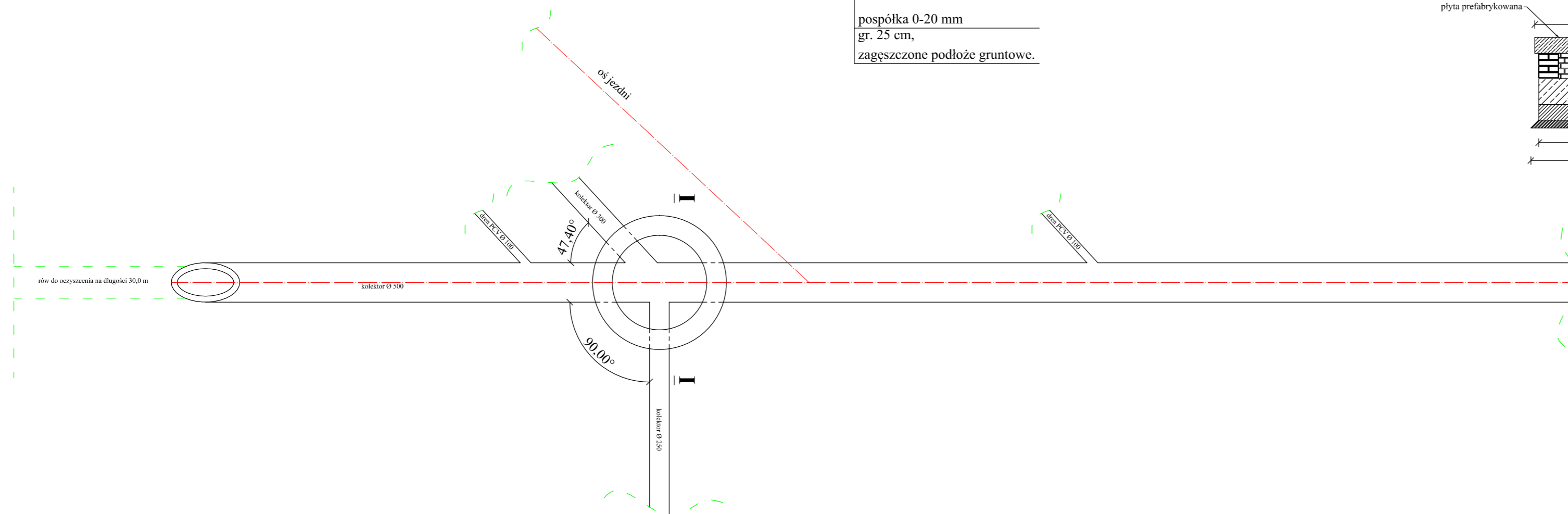



- warstwa ścieralna z betonu asfaltowego AC11S  
gr. 5 cm,
- podbudowa zasadnicza z betonu asfaltowego AC16P  
gr. 7 cm,
- podbudowa pomocnicza z mieszanki tłucznia  
bazaltowego lub granitowego 0-31,5 mm, gr. 8 cm,
- podbudowa pomocnicza z mieszanki tłucznia  
bazaltowego lub granitowego 0-63 mm, gr. 12 cm,
- warstwa gruntu z dowozu stabilizowanego cementem  
o  $R_m=2,5$  MPa,
- rura żelbetowa  $\varnothing 500$ ,
- pospółka 0-20 mm  
gr. 25 cm,
- zagęszczone podłoże gruntowe.

## Przekrój I - I



- wybetonowana kineta z betonu  
C16/20 do połowy wys. rury  $\varnothing 500$
- dno studni z betonu C16/20  
gr. 20 cm,
- w-wa chudego betonu C8/10  
gr. 10 cm.



 <b>Biurow Obsługi Technicznej "SEWI"</b> 45-231 Opole, ul. Oleska 117 e-mail: botsewi@op.pl, www.botsewi.pl tel. 77/550 60 85, 602 779 951, 696 177 470	<b>Biuro Obsługi Technicznej "SEWI"</b> 45-231 Opole, ul. Oleska 117 e-mail: botsewi@op.pl, www.botsewi.pl tel. 77/550 60 85, 602 779 951, 696 177 470	
Temat opracowania:	<b>PROJEKT WYKONAWCZY                  BUDOWY DROGI GMINNEJ UL. KWIATOWEJ                  W M. GÓRKI</b>	
Temat rysunku:	<b>Przekroje przepustu.</b>	
Inwestor:	<b>Gmina Prószków</b>	Skala: 1:25 i 1:50
BRANŻA DROGOWA: OPRACOWAŁ: - Adrian Adamowicz PROJEKTANT: - inż. Sebastian Raudzisz nr upr. OPL/0283/PWOD/06 SPRAWDZAJĄCY: - mgr inż. Sebastian Wilsowski nr upr. OPL/0286/POOD/06	Podpisy:	Data: maj 2012 r.
		Rysunek nr: <b>11</b>
nr zadania: V/5/2012		