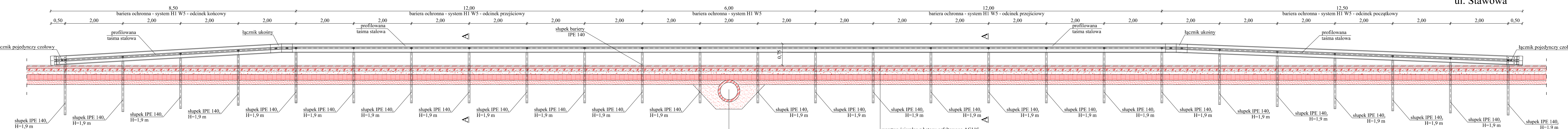
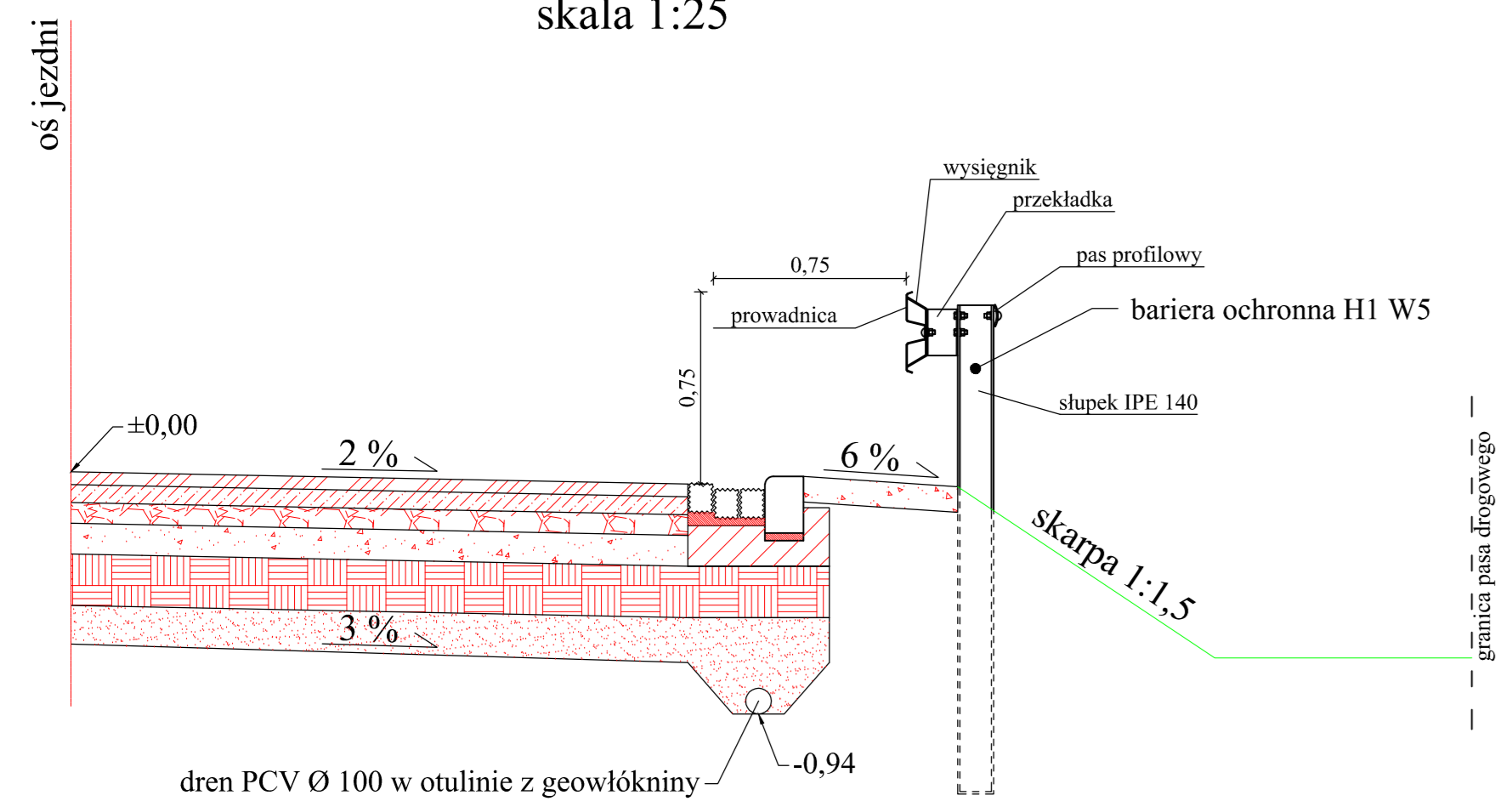


Widok bariery ochronnej i przekrój przepustu

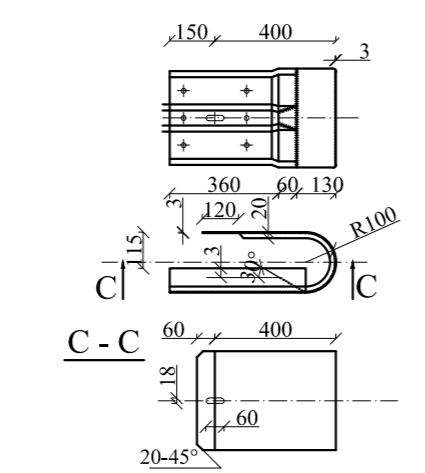
kierunek ruchu
ul. Stawowa



Przekrój A - A skala 1:25



Łącznik pojedynczy czołowy prowadnicy skala 1:25



- przepust żelbetowy Ø 500,
- pospółka 0-20 mm
gr. 25 cm,
zagęszczone podłoże gruntowe.
- warstwa ścieralna z betonu asfaltowego AC11S
gr. 5 cm,
- podbudowa zasadnicza z betonu asfaltowego AC16P
gr. 7 cm,
- podbudowa pomocnicza z mieszanki tłucznia
bazaltowego lub granitowego 0-31,5 mm, gr. 8 cm,
- podbudowa pomocnicza z mieszanki tłucznia
bazaltowego lub granitowego 0-63 mm, gr. 12 cm,
- warstwa gruntu z dowozu stabilizowanego cementem
o $R_m=2,5$ MPa, gr. 20 cm,
- warstwa odsączająca z pospółki
o współczynniku filtracji $k \geq 0,002$ [m/s] gr. 15 - 20 cm,
zagęszczone podłoże gruntowe.

		Biurow Obsługi Technicznej "SEWI" 45-231 Opole, ul. Oleska 117 e-mail: botsewi@op.pl, www.botsewi.pl tel. 77/550 60 85, 602 779 951, 696 177 470	
Temat opracowania: BUDOWY DROGI GMINNEJ UL. KWIATOWEJ W M. GÓRKI		PROJEKT WYKONAWCZY BUDOWY DROGI GMINNEJ UL. KWIATOWEJ W M. GÓRKI	
Temat rysunku: Przekroje i szczegóły konstrukcyjne.		Gmina Prószków	
Inwestor: Gmina Prószków		Skala: 1:25 i 1:50	
BRANZA DROGOWA: OPRACOWAŁ: - inż. Adrian Adamowicz PROJEKTANT: - inż. Sebastian Rądzis nr upr. OPL.0283/PW.0D/06 SPRAWDZAJĄCY: - mgr inż. Sebastian Wilisowski nr upr. OPL.0286/PO.0D/06		Podpis: _____ Data: maj 2012 r.	
		Rysunek nr: <h1 style="font-size: 2em;">8</h1>	
		nr zadania: V/S/2012	