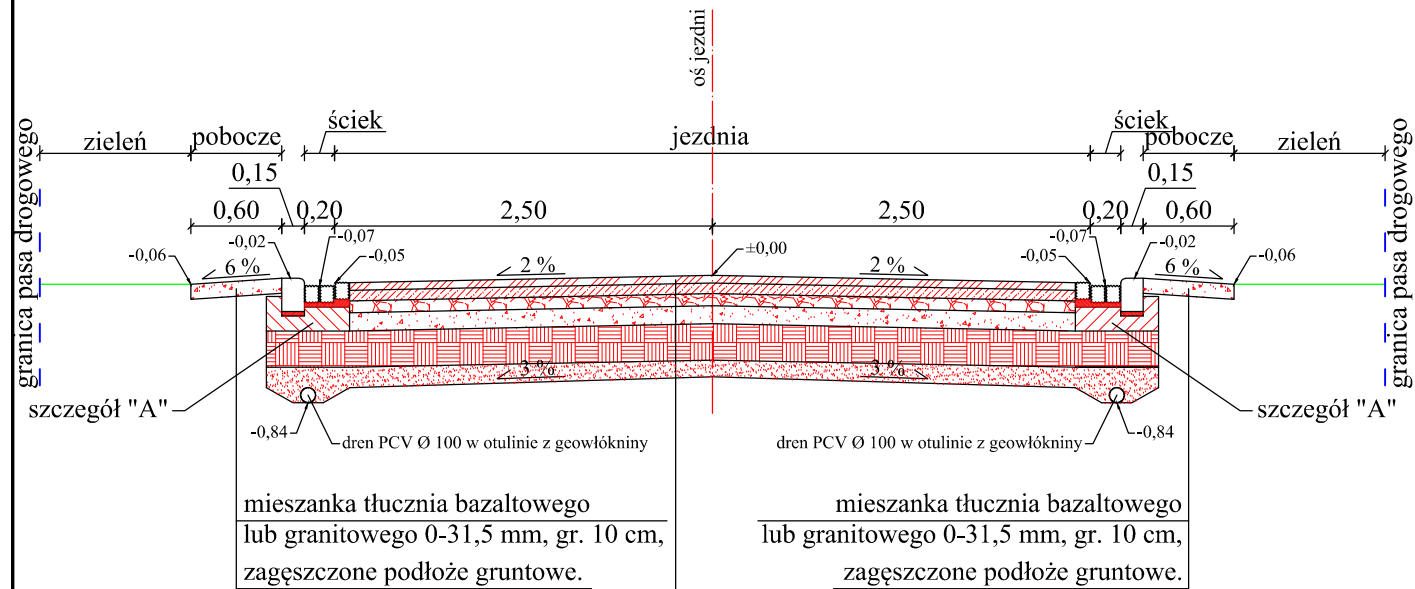
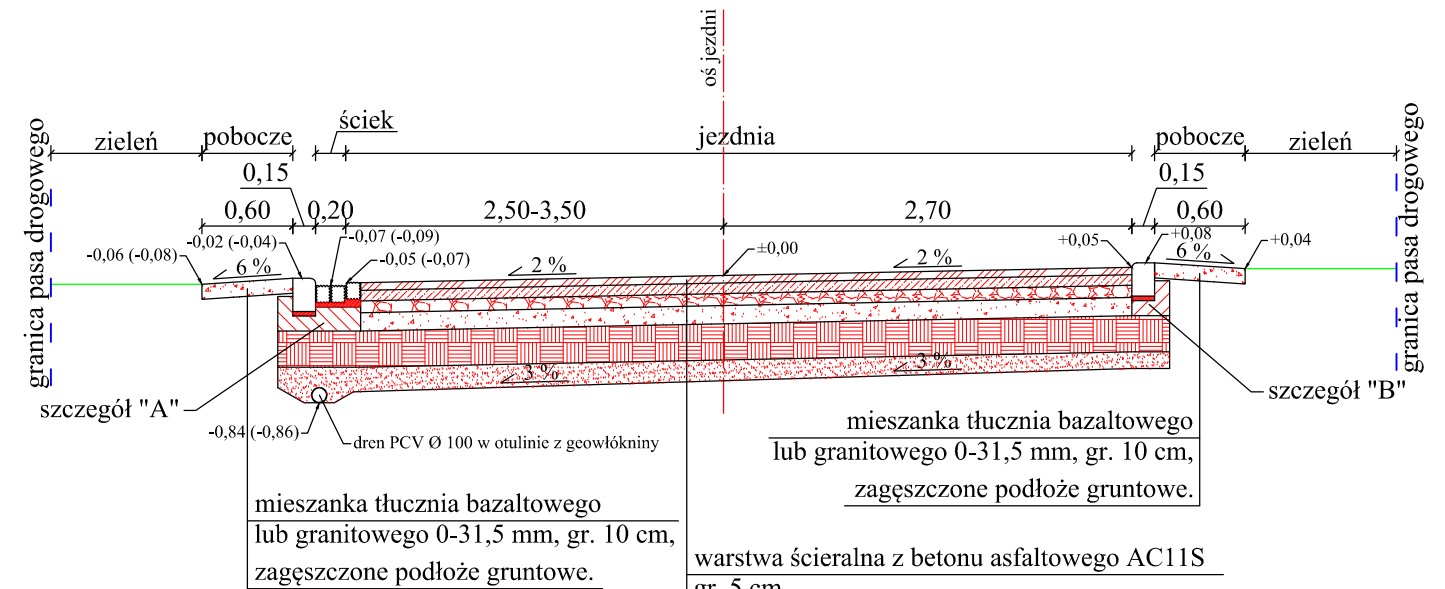


## Przekrój I-I

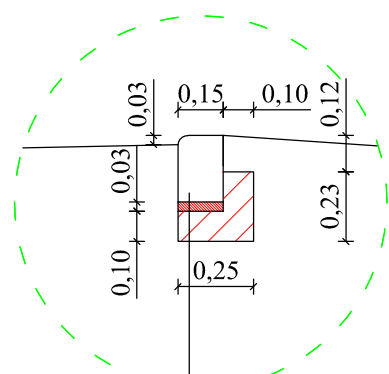


## Przekrój II-II



### Szczegół "B"

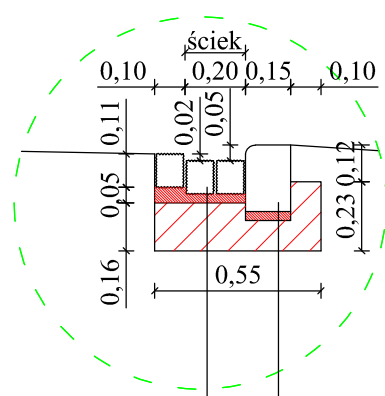
Skala 1:25



krawężnik betonowy najazdowy  
15×22×100 cm,  
podsypka cementowo - piaskowa  
3 cm,  
beton C12/15 (B - 15).

### Szczegół "A"

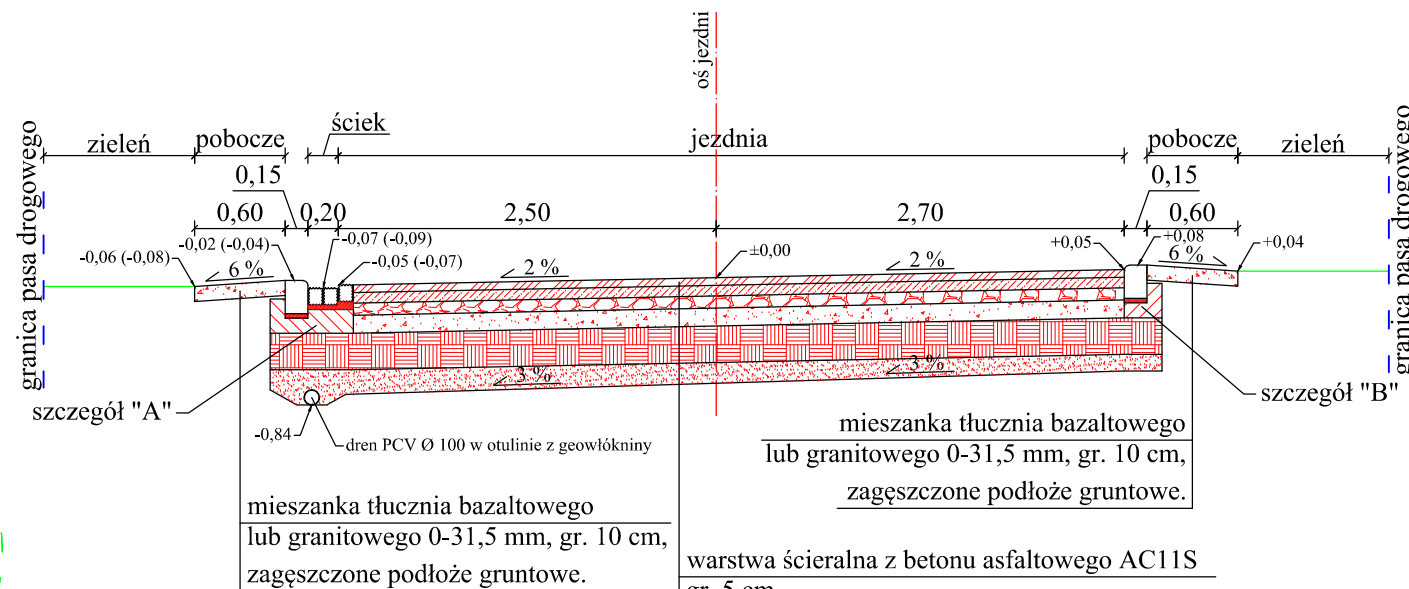
Skala 1:25



kostka granitowa rzędowa surowo łupana  
9/11 cm,  
podsypka cementowo - piaskowa  
3 cm,  
beton C12/15 (B - 15).

krawężnik betonowy najazdowy  
15×22×100 cm,  
podsypka cementowo - piaskowa  
3 cm,  
beton C12/15 (B - 15).

## Przekrój III-III



mieszanka tłucznia bazaltowego  
lub granitowego 0-31,5 mm, gr. 10 cm,  
zagęszczone podłoże gruntowe.

warstwa ścieralna z betonu asfaltowego AC11S  
gr. 5 cm,  
podbudowa zasadnicza z betonu asfaltowego AC16P  
gr. 7 cm,  
podbudowa pomocnicza z mieszanki tłucznia  
bazaltowego lub granitowego 0-31,5 mm, gr. 8 cm,  
podbudowa pomocnicza z mieszanki tłucznia  
bazaltowego lub granitowego 0-63 mm, gr. 12 cm,  
warstwa gruntu z dowozu stabilizowanego cementem  
o  $R_m=2,5$  MPa, gr. 24 cm,  
warstwa odsączająca z pospółki  
o współczynniku filtracji  $k \geq 0,002$  [m/s] gr. 11 - 13 cm,  
zagęszczone podłoże gruntowe.

<p>Biurowy Obsługa Technicznej</p> <p><b>SEWI</b></p>		<p>Biurowy Obsługa Technicznej "SEWI"</p> <p>45-231 Opole, ul. Oleska 117 e-mail: botsewi@op.pl, www.botsewi.pl tel. 77/550 60 85, 602 779 951, 696 177 470</p>	
<p>Temat opracowania:</p>		<p><b>PROJEKT WYKONAWCZY BUDOWY DROGI GMINNEJ UL. KWIATOWEJ W M. GÓRKI</b></p>	
<p>Temat rysunku:</p>		<p><b>Przekroje i szczegóły konstrukcyjne.</b></p>	
<p>Inwestor:</p>		<p><b>Gmina Prószków</b></p>	<p>Skala: 1:25 i 1:50</p>
<p>BRANŻA DROGOWA: OPRACOWAŁ: - Adrian Adamowicz PROJEKTANT: - inż. Sebastian Raudzis nr upr. OPL/0283/PWOD/06 SPRAWDZAJĄCY: - mgr inż. Sebastian Willisowski nr upr. OPL/0286/POOD/06</p>		<p>Podpisy:</p>	
		<p>Data: maj 2012 r.</p>	
		<p>Rysunek nr: <b>4</b></p>	
<p>nr zadania: V/5/2012</p>			