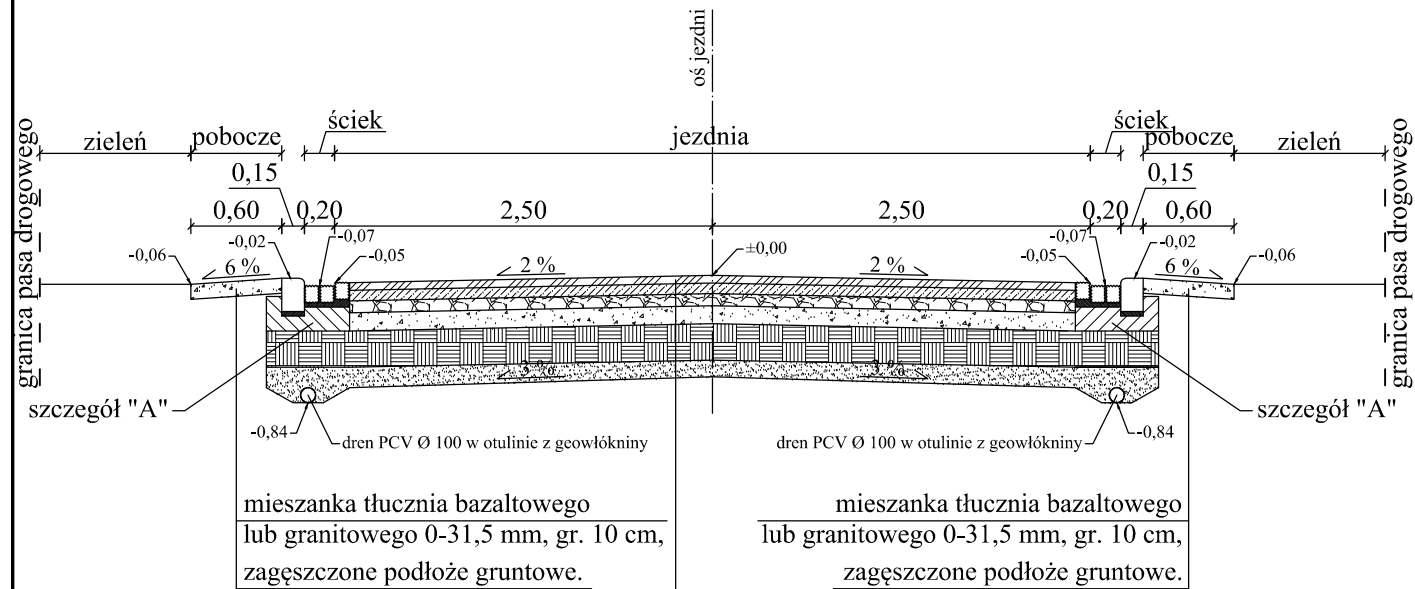
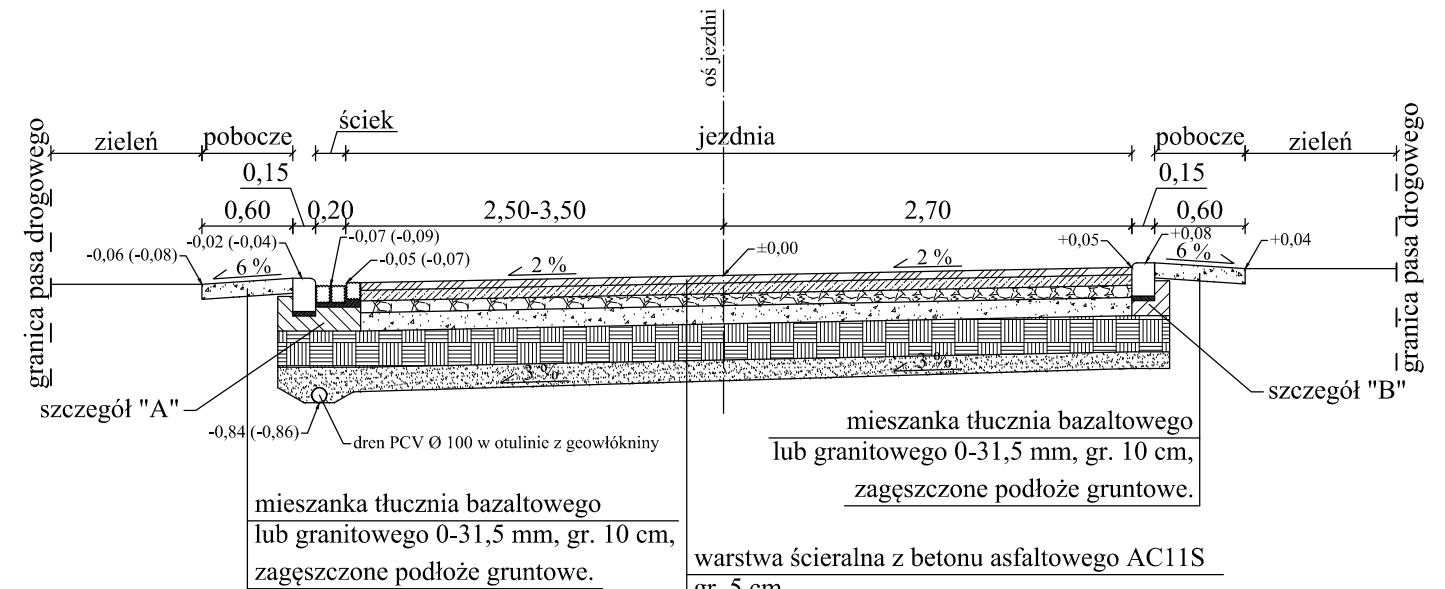


Przekrój I-I

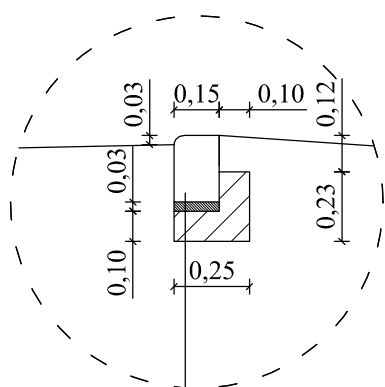


Przekrój II-II



Szczegół "B"

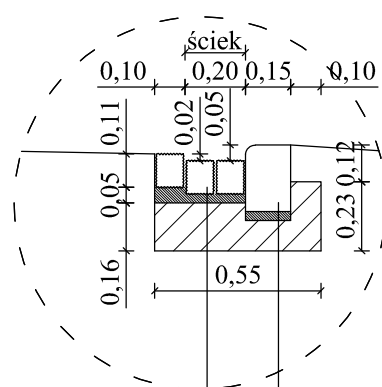
Skala 1:25



krawężnik betonowy najazdowy
15×22×100 cm,
podsypka cementowo - piaskowa
3 cm,
beton C12/15 (B - 15).

Szczegół "A"

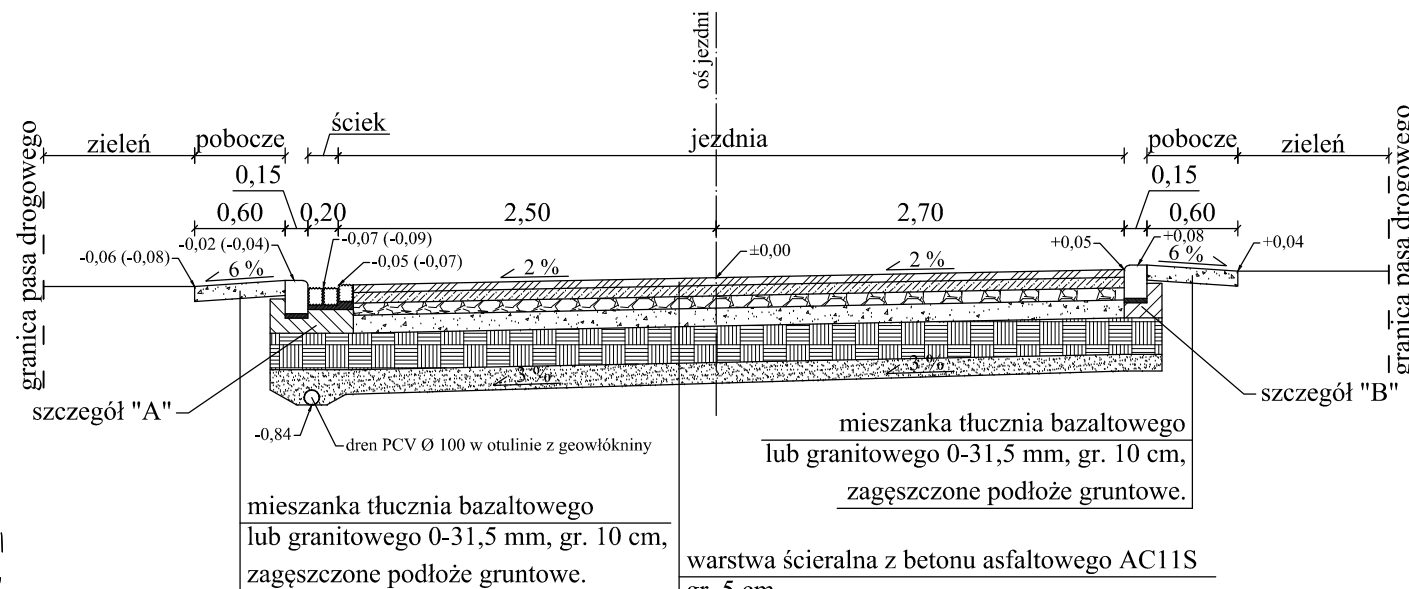
Skala 1:25



kostka granitowa rzędowa surowo łupana
9/11 cm,
podsypka cementowo - piaskowa
3 cm,
beton C12/15 (B - 15).

krawężnik betonowy najazdowy
15×22×100 cm,
podsypka cementowo - piaskowa
3 cm,
beton C12/15 (B - 15).

Przekrój III-III



mieszanka tłucznia bazaltowego
lub granitowego 0-31,5 mm, gr. 10 cm,
zagęszczone podłoże gruntowe.
warstwa ścieralna z betonu asfaltowego AC11S
gr. 5 cm,
podbudowa zasadnicza z betonu asfaltowego AC16P
gr. 7 cm,
podbudowa pomocnicza z mieszanki tłucznia
bazaltowego lub granitowego 0-31,5 mm, gr. 8 cm,
podbudowa pomocnicza z mieszanki tłucznia
bazaltowego lub granitowego 0-63 mm, gr. 12 cm,
warstwa gruntu z dowozu stabilizowanego cementem
o $R_m=2,5$ MPa, gr. 24 cm,
warstwa odsączająca z pospółki
o współczynniku filtracji $k \geq 0,002$ [m/s] gr. 11 - 13 cm,
zagęszczone podłoże gruntowe.

<p>Biurowy Obsługi Technicznej</p> <p>SEWI</p>		<p>Biurowy Obsługi Technicznej "SEWI"</p> <p>45-231 Opole, ul. Oleska 117 e-mail: botsewi@op.pl, www.botsewi.pl tel. 77/550 60 85, 602 779 951, 696 177 470</p>	
<p>Temat opracowania:</p>		<p>PROJEKT BUDOWLANY I WYKONAWCZY BUDOWY DROGI GMINNEJ UL. KWIATOWEJ W M. GÓRKI</p>	
<p>Temat rysunku:</p>		<p>Przekroje i szczegóły konstrukcyjne.</p>	
<p>Inwestor:</p>		<p>Gmina Prószków</p>	<p>Skala: 1:25 i 1:50</p>
<p>BRANŻA DROGOWA: OPRACOWAŁ: - Adrian Adamowicz PROJEKTANT: - inż. Sebastian Raudzis nr upr. OPL/0283/PWOD/06 SPRAWDZAJĄCY: - mgr inż. Sebastian Willisowski nr upr. OPL/0286/POOD/06</p>		<p>Podpisy:</p>	<p>Data: maj 2012 r.</p>
		<p>Rysunek nr: 4</p>	
<p>nr zadania: V/5/2012</p>			