

- Stopy fundamentowe pod słupy S1, S2, S3 wysokości 35cm, zbrojone krzyżowo dołem i górną prętami # 12 co 12cm. W stopach fundamentowych osadzić pręty startowe zbrojenia słupów 8 # 12mm, strzemiona Ø6mm co 12cm.

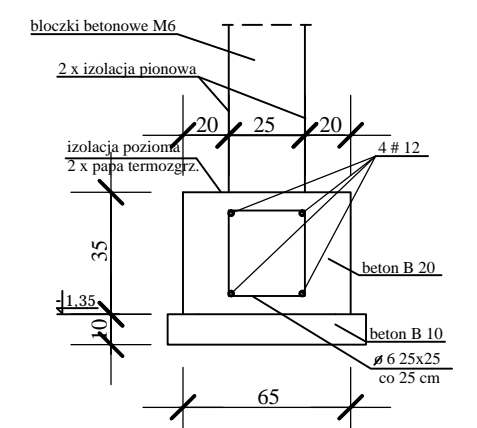
- Słupy S1 25x25cm zbrojone 8 prętami #12mm, strzemiona 20x20cm Ø6mm co 15cm, słup S2 25x33cm zbrojony 8 prętami #12mm, strzemiona 20x28cm Ø6mm co 15cm, słup S3 19x25cm zbrojony 8 prętami #12mm, strzemiona 14x20cm Ø6mm co 15cm

— - Ściany istniejące

▨ - Ławy i ściany fundamentowe - projektowane

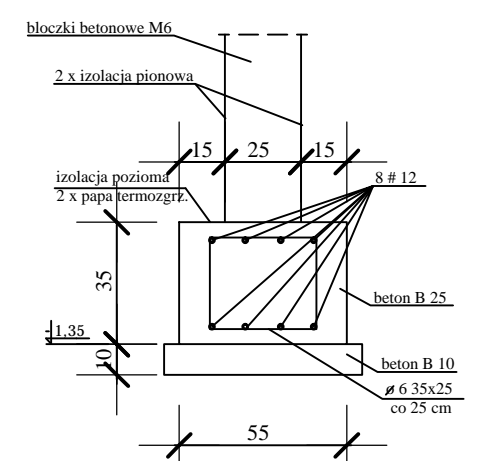
BETON: C20/25 (B25)  
 STAL: Ø - A-0 (StOS)  
 STAL: # - A-III (34GS)

ŁAWA FUNDAMENTOWA F1



F1 - Ławy fundamentowe 65x35cm zbrojone 4 prętami # 12mm, strzemiona Ø 6 o wymiarach 25x25cm co 25cm, dolny poziom ławy na głębokości -1,35 m

ŁAWA FUNDAMENTOWA F2



F2 - Ława fundamentowa 55x35cm zbrojone 8 prętami # 12mm, strzemiona Ø 6 o wymiarach 35x25cm co 25cm, dolny poziom ławy na głębokości -1,35 m

RZUT FUNDAMENTÓW

Inwestor	GMINA PRÓSZKÓW	Architektoniczna Pracownia Projektowa
Miejsce inwestycji	CHRZĄSZCZYCE, ul. Opolska, dz. nr 469/46 km.2	mgr inż. architekt Krzysztof Denisiewicz
Tytuł / obiekt	Rozbudowa z przebudową budynku garażowego strażnicy	Podpis 05.2015
Projektant konstrukcji	mgr inż. Krzysztof Walczak uprawnienia budowlane numer 150/94/Op.	Podpis 05.2015
Sprawdził	mgr inż. Jerzy Żmuda uprawnienia budowlane numer 39/01/Op.	Podpis 05.2015
Nazwa rysunku	RZUT FUNDAMENTÓW	Skala 1:50/25 Nr rysunku K.01