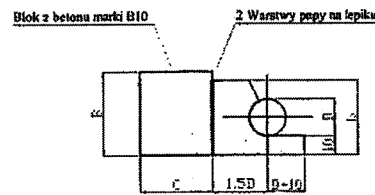
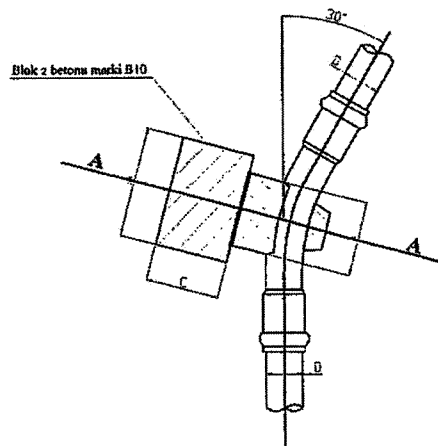


BLOKI OPOROWE

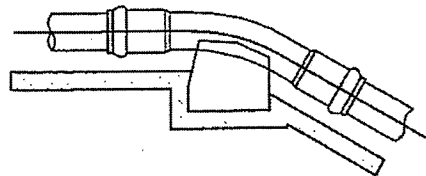
BLOK OPOROWY NA ŁUKU
DLA RUR PCV
A-A



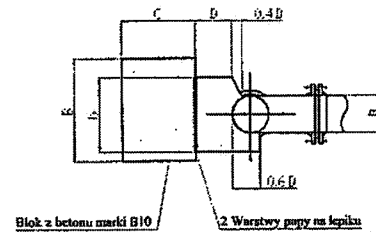
RZUT Z GÓRY



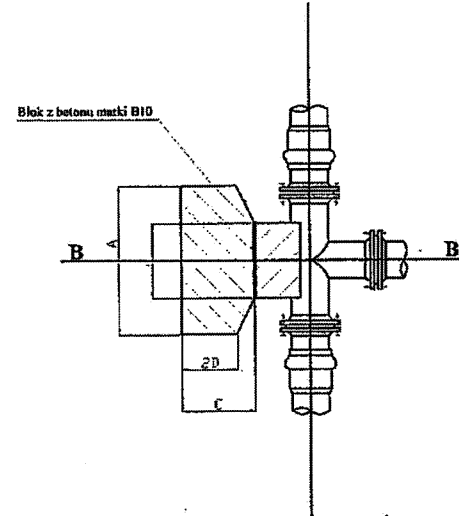
BLOK OPOROWY ŁUKU NA ZAŁAMANIU
PRZEWODU W PIONIE WARIANT II



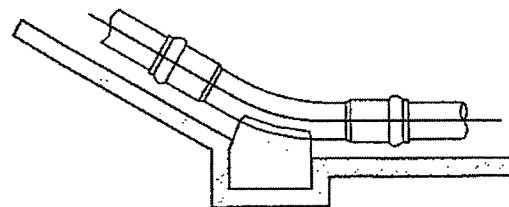
BLOK OPOROWY POD TRÓJNIK ŻELIWNY
NA ODGAŁĘZIENIU POZOMYM
B-B



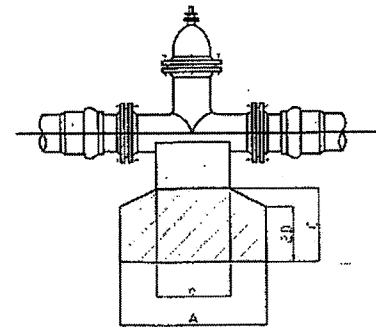
RZUT Z GÓRY



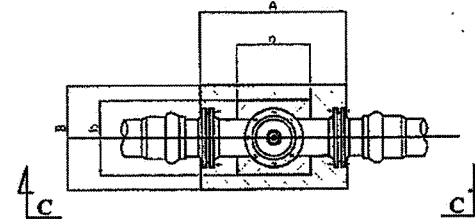
BLOK OPOROWY ŁUKU NA ZAŁAMANIU
PRZEWODU W PIONIE WARIANT I



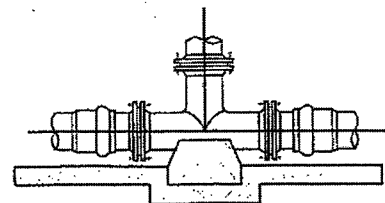
BLOK OPOROWY DLA ZASUWY
ŻELIWNEJ KOŁNIERZOWEJ
C-C



RZUT Z GÓRY



BLOK OPOROWY POD TRÓJNIK ŻELIWNY HYDRANTU



		ŚREDNICA NOMINALNA	
		80	
P	F	P przy 75 atm (kg)	1740
		W1 = 0,4	2850
		W2 = 10	1140
P	F	W3 = 20	570
		R (kg)	1710
		W1 = 0,4	4275
P	F	W2 = 10	1710
		W3 = 20	855
		R (kg)	798
P	F	W1 = 0,4	2000
		W2 = 10	798
		W3 = 20	399
P	F	R (kg)	570
		W1 = 0,4	1425
		W2 = 10	570
P	F	W3 = 20	285
		R (kg)	456
		W1 = 0,4	1140
P	F	W2 = 10	456
		W3 = 20	228
		R (kg)	228
P	F	W1 = 0,4	570
		W2 = 10	226
		W3 = 20	114

Wielkość sił P i R w rurociągu (kg)
Powierzchnia oporowa F (cm)

- W1 = 0,4 kg/cm
Grunty luźne, nasypowe (kat. I, II)
w wykopach odwodnionych
- W2 = 10 kg/cm
Grunty luźne (kat. II, III)
piaski gruboziarniste, pospółka,
piaski gliniaste
- W3 = 20 kg/cm
Grunty zwarte (kat. IV, V)
gliny, gliny piaszczyste, zbite iły

OZNACZENIA:

- P - siła parcia na ścianki rury przy ciśnieniu wewnętrznym 15 atm. w rurze przesyłowej
R - siła parcia na ścianki rury przy ciśnieniu wewnętrznym 15 atm. w miejscu załamania trasy przewodów.
W1
W2 - dopuszczalne natężenie gruntu w stanie rodzimym
W3
F - powierzchnia styku bloku oporowego w stanie rodzimym.

BETONOWE BLOKI OPOROWE DLA ŁUKÓW I KOLAN PCV

		Dz (rury PCV)		90	
		wynikający bloku		blok	
		dop. naprężenia		A x B x C	
				a x b	
P	F	W1 = 0,4	60x53x35	21x20	
		W2 = 10	40x30x30		
		W3 = 20	30x20x25		
P	F	W1 = 0,4	75x40x30	30x20	
		W2 = 10	60x30x30		
		W3 = 20	30x30x25		
P	F	W1 = 0,4	45x45x30	20x20	
		W2 = 10	30x30x25		
		W3 = 20	20x20x20		
P	F	W1 = 0,4	50x30x30	20x20	
		W2 = 10	30x20x25		
		W3 = 20	20x20x20		
P	F	W1 = 0,4	40x30x30	19x20	
		W2 = 10	25x20x20		
		W3 = 20	20x20x20		
P	F	W1 = 0,4	30x20x25	14x20	
		W2 = 10	15x20x20		
		W3 = 20	15x20x20		



ul. Cygana 4/213 45-131 Opole
tel. 77 442-81-18 fax. 77 442-81-19

Stadium dokumentacji:
Projekt Budowlano-Wykonawczy

Przedmiot rysunku:

SZCZEGÓŁY TECHNI-
CZNE WYKONANIA
BLOKÓW OPOROWYCH

Nazwa opracowania:
UZBROJENIE W SIĘĆ WODOCIĄGOWĄ I KANALIZACJĘ SANITARNĄ
PRZEWIDZIANYCH POD ZABUDOWĘ MIESZKALNĄ TERENÓW
W REJONIE ULIC KRASICKIEGO I STAWOWEJ W PRÓSZKOWIE

Lokalizacja: m. Prószków, gm. Prószków
Inwestor: Gmina Prószków, ul. Opolska 17, 46-060 Prószków

Wykonawcy	Imię i nazwisko	Nr uprawnień	Branża	Podpis
Projektant:	MIROSLAW BRZEZIŃSKI	352/94/OP	sanitarna	
Sprawdził:	ROMUALD MACIANTOWICZ	206/94/OP	sanitarna	

Data opracowania: kwiecień 2011r. Skala: Nr rysunku: **4.6**