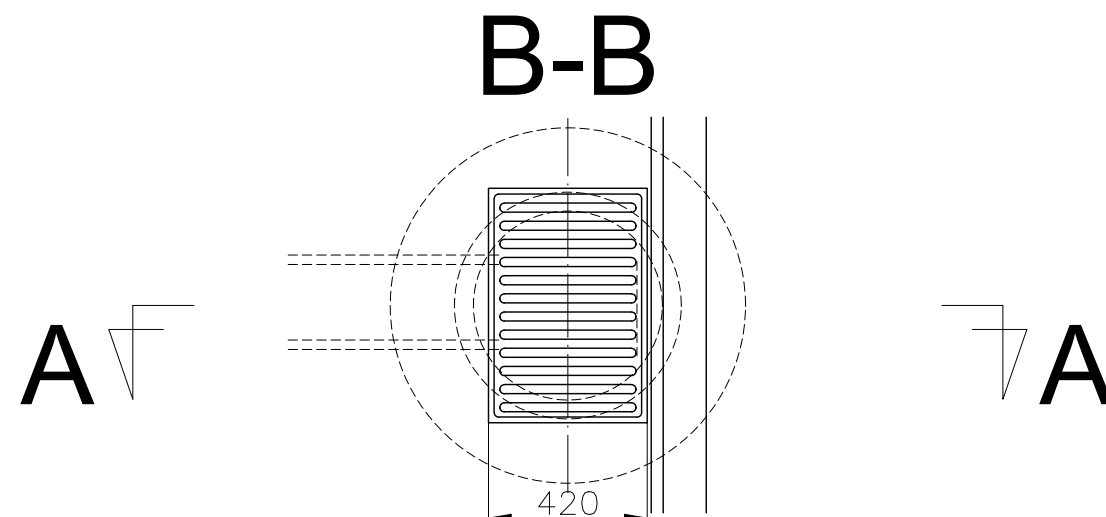


ZESTAWIENIE PROJEKTOWANYCH STUDZIENEK WPUSTOWYCH

Oznaczn. wpustu	Rzędna wpustu deszczowego R1	Rzędna dna wylotu rury kanal. R2	Rzędna dna studzienki wpustowej R3	Miejsce włączenia do sieci	Rzędna dna włącz. rury przył. do sieci	Długość rury kanal. Ø200mm	Długość rury kanal. Ø160mm
Wu1	178,05	177,48	175,95	Sdistn.1	177,44	-	2,0m
Wu2	178,05	177,43	175,95	Sdistn.1	177,40	7,0m	-
Wu3	179,68	178,66	177,58	Sd2	178,62	-	2,0m
Wu4	179,68	178,77	177,58	Sd2	178,58	4,0m	-
Wu5	180,92	179,78	178,82	Sd3	179,59	-	9,5m
Wu6	180,72	179,65	178,62	Sd3	179,59	-	3,0m
Wu7	180,72	179,70	178,62	Sd3	179,59	-	7,5m
Wu8	181,83	180,78	179,73	Sd5	180,76	-	1,0m
Wu9	181,85	180,84	179,75	Sd5	180,76	-	4,0m
Wu10	183,45	182,31	181,35	Sd6	182,26	-	2,5m
Wu11	183,45	182,36	181,35	Sd6	182,26	-	5,0m
Wu12	185,10	184,00	183,00	Sd10	183,95	-	2,5m
Wu13	183,80	182,76	181,70	Sdistn.2	182,73	-	1,5m
Wu14	183,93	182,96	181,83	Sd12	182,94	-	1,0m
Wu15	185,84	185,10	183,74	Sdistn.3	185,07	-	1,5m
Wu16	184,87	183,76	182,77	Sd13	183,55	-	6,0m
Wu17	187,13	186,03	185,03	Sd14	185,95	-	3,5m
Wu18	188,06	186,89	185,96	Sd17	186,78	-	4,5m
Wu19	187,96	187,00	185,86	Sd18	186,96	-	2,0m



 ul. Cygana 4/213 45-131 Opole tel. 77 442-81-18 fax. 77 442-81-19	Nazwa opracowania:				
	<b>BUDOWA SYSTEMU ODWODNIENIA W RAMACH PRZEDSIĘWZIĘCIA POLEGAJĄCEGO NA PRZEBUDOWIE DRÓGI GMINNEJ UL. LIGUDY W M. WINÓW</b>				
Stadium dokumentacji:	Lokalizacja: m. Winów, ul. Ligudy; gm. Prószków				
Projekt Budowlano-Wykonawczy	Inwestor: Gmina Prószków, ul. Opolska 17, 46-060 Prószków				
Przedmiot rysunku:	Wykonawcy	Imię i nazwisko	Nr uprawnień	Branża	Podpis
	Projektant:	MIROSLAW BRZEZIŃSKI	352/94/OP	sanitarna	
	Sprawdził:	mgr inż. ROMUALD MACIANTOWICZ	206/94/OP	sanitarna	
	Data opracowania:	Skala:		Nr rysunku:	
	czerwiec 2011r.	1:20		4.3	