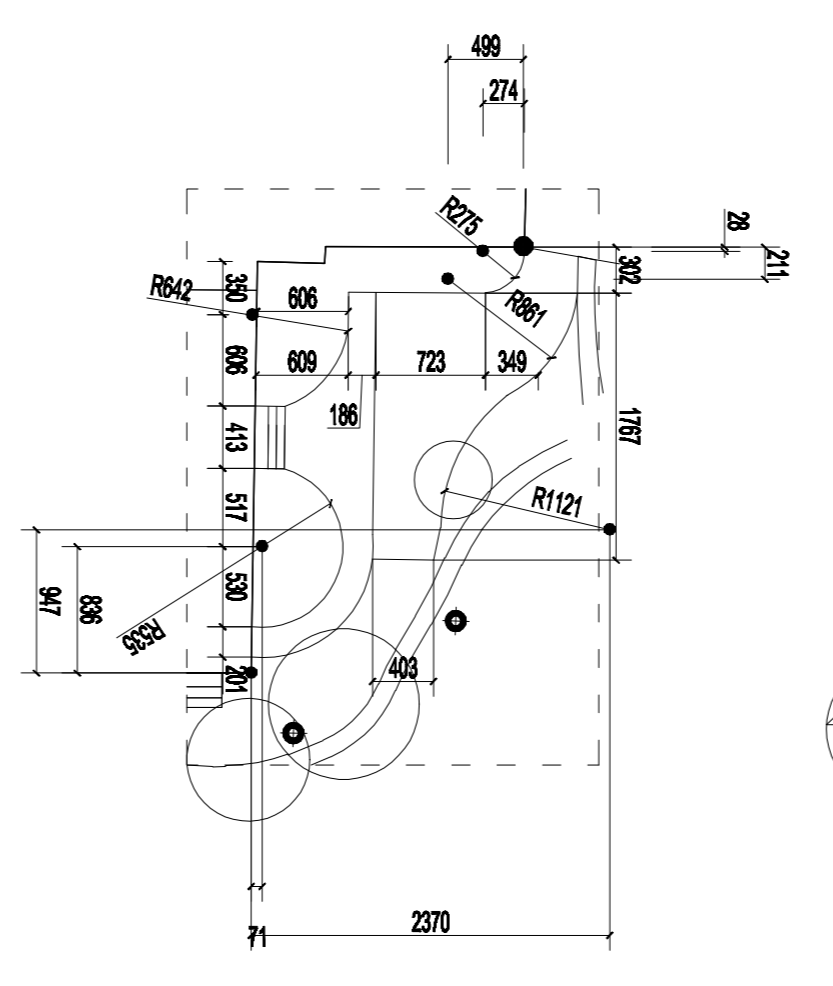


województwo opolskie  
 na Prószków  
 ob PRÓSZKÓW  
 7 dz. 940, 942, 943,  
 964/3

Układ wsp  
 Poziom odł

WYMIAROWANIE PŁACI ASFALTOWEGO ZE SCHEMĄ



<b>PLAN ZAGOSPODAROWANIA TERENU - planowa wyznaczenia</b>	
PROJEKTOWY	1. PRACOWNIA ARCHYTEKTURY mgr inż. arch. WILIAM GIERZAK : ul. Wp 754/125-14, 42-280 Opole, ul. Szosowa, Opole, 42-200 Tel./fax: 71 373 54 00, 71 373 54 01, 71 373 54 02, 71 373 54 03
TYTUŁ	PLAN ZAGOSPODAROWANIA TERENU
TEMAT	PROJEKT BUDOWY I ZAGOSPODAROWANIA TERENU Z ELEMENTAMI INFRASTRUKTURY
OBJEKT	Park rekreacyjny
ADRES	Pracownik, ul. Daszyńskiego, nr 94/3, 942/3, 943/3
PROJEKT	mgr inż. arch. William Gierzak Nr wpz: 2888/W/93P
Opisano	mgr inż. arch. William Gierzak
Skala	1:500
Forma	Architekta
Wzrost	Dane
ID	4375785