

Nazwa Inwestora i adres:	<b>Ośrodek Kultury i Sportu 46-060 Prószków ul. Daszyńskiego 6</b>		
Nazwa obiektu i lokalizacja:	<b>PROJEKT BUDOWLANY MODERNIZACJI PARKU REKREACJI PRZY OSRODKU KULTURY I SPORTU W PRÓSZKOWIE Prószków ul. Daszyńskiego, działki nr 964/3 , 964/7, 942</b>		
Stadium dokumentacji:	<b>SPECYFIKACJA TECHNICZNA WYKONANIA I ODBIORU ROBÓT CPV 45112711-2 - Roboty w zakresie kształtowania parków</b>		
	imię i nazwisko	data	podpis
Opracował	<b>mgr inż. Arkadiusz WIECZOREK</b>	maj 2011	

# SPIS TREŚCI

- Strona tytułowa.....	1
- Spis treści .....	2
<b>I. CZĘŚĆ OGÓLNA</b> .....	3
<b>B.00.00.00 WYMAGANIA WSPÓLNE</b> .....	5
<b>II. CZĘŚĆ SZCZEGÓŁOWA</b> .....	10
<b>B.01.00.00. ROZBIÓRKI ELEMENTÓW BUDOWLANYCH</b> .....	10
<b>B.02.00.00. ROBOTY ZIEMNE</b> .....	12
<b>B.03.00.00. KONSTRUKCJE MUROWE</b> .....	15
<b>B.04.00.00 ELEMENTY MAŁEJ ARCHITEKTURY I ZAGOSPODAROWANIA TERENU</b> .....	18
<b>D.04.01.01. KORYTO WRAZ Z PROFILOWANIEM I ZAGĘSZCZANIEM PODŁOŻA</b> .....	20
<b>D.04.04.04. PODBUDOWA Z TŁUCZNIĄ KAMIENNEGO</b> .....	23
<b>D.04.05.00. PODBUDOWA I ULEPSZONE PODŁOŻE Z GRUNTÓW LUB KRUSZYW STABILIZOWANYCH SPOIWKAMI HYDRAULICZNYMI-WYMAGANIA OGÓLNE</b> .....	29
<b>D.04.05.01. PODBUDOWA I ULEPSZONE PODŁOŻE Z GRUNTU LUB KRUSZYWA STABILIZOWANEGO CEMENTEM</b> .....	35
<b>D.05.01.03. NAWIERZCHNIA ŻWIROWA, KERAMZYTOWA</b> .....	41
<b>D.05.03.07. NAWIERZCHNIA Z ASFALTU LANEGO</b> .....	45
<b>D.06.03.01. PLANTOWANIE TERENU</b> .....	54
<b>D.07.06.01. OGRODZENIE</b> .....	57
<b>D.08.01.02 KRAWĘŻNIKI KAMIENNE</b> .....	67
<b>D.08.02.07. CHODNIK Z KOSTKI KAMIENNEJ</b> .....	73
<b>D.09.01.01. ZIELEŃ</b> .....	77
<b>IS.01.00.00. INSTALACJA WODOCIAGOWA</b> .....	84
<b>IS.02.00.00. KANALIZACJA SANITARNA</b> .....	90

## **I. CZĘŚĆ OGÓLNA**

### **0.0. INFORMACJE WSTĘPNE.**

#### **0.1. Przedmiot i zakres Specyfikacji Technicznej.**

Specyfikacja Techniczna odnosi się do wymagań technicznych dotyczących wykonania i odbioru robót budowlanych wykonywanych w ramach zadania inwestycyjnego pod nazwą: **PROJEKT BUDOWLANY MODERNIZACJI PARKU REKREACJI przy Ośrodku Kultury i Sportu w Prószkowie.**

Zakres Specyfikacji Technicznej obejmuje roboty zawarte w przedmiarze robót przewidywanych do wykonania wyżej wymienionego zadania i jest zgodny z Rozporządzeniem Ministra Infrastruktury z dnia 2.09.2004 r w sprawie szczegółowego zakresu i formy dokumentacji projektowej, specyfikacji technicznej wykonania i odbioru robót budowlanych oraz programu funkcjonalno - użytkowego.

#### **0.2. Podstawa opracowania.**

Niniejszą specyfikację opracowano w oparciu o:

- umowę i założenia programowe zawarte pomiędzy Inwestorem a wykonawcą dokumentacji projektowej inwestycji,
- ogólną charakterystykę obiektu
- inwentaryzację elementów stanu istniejącego,
- przedmiar robót, zawierający zestawienie robót przewidywanych do wykonania w kolejności technologicznej ich realizacji
- katalog pt. Wspólny Słownik Zamówień
- Rozporządzenie Ministra Infrastruktury z dnia 2.09.2004 r w sprawie szczegółowego zakresu i formy dokumentacji projektowej, specyfikacji technicznych wykonania i odbioru robót budowlanych oraz programu funkcjonalno - użytkowego. (Dz. U. z dnia 16.09.2004 r)

### **1.0. INFORMACJE SZCZEGÓŁOWE.**

#### **1.1. Nazwa zamówienia nadana przez Zamawiającego.**

Ośrodek Kultury i Sportu w Prószkowie jako Zamawiający dla projektowanego zamówienia nadał następującą nazwę: **PROJEKT BUDOWLANY MODERNIZACJI PARKU REKREACJI PRZY OŚRODKU KULTURY I SPORTU W PRÓSZKOWIE.**

#### **1.2. Przedmiot i zakres robót budowlanych.**

W zakres projektowanej inwestycji wchodzi:

- 1) Roboty przygotowawcze obejmujące :
  - rozebranie części ogrodzenia z siatki, bramy i furtki,
  - rozebranie drewnianego ogrodzenia placu zabaw,
  - rozebranie pozostałości ogrodzenia betonowego w granicy działek,
  - rozebranie betonowej podbudowy ogrodzenia,
  - rozebranie kamiennego umocnienia skarpy i drobne elementy zagospodarowania terenu – ławki, stołu betonowego i koszy,
  - rozebranie części nawierzchni asfaltowej przed sceną plenerową,
  - wywóz na wysypisko.
- 2) Roboty budowlane obejmujące:
  - roboty ziemne,
  - nawierzchnia z kostki kamiennej,
  - nawierzchnia żwirowa,
  - nawierzchnia z keramzytu,
  - nawierzchnia asfaltowa,
  - montaż krawężników,
  - wykonanie sceny plenerowej,
  - wykonanie siedzisk drewnianych,
  - sadzenie drzew i krzewów,
  - sadzenie roślin kwiatnikowych,
  - wykonanie trawników,
  - montaż elementów małej architektury i elementów zagospodarowania terenu,
  - wykonanie fontanny wraz z osprzętem,
  - roboty murowe,
  - ogrodzenie z siatki stalowej,
  - montaż bramy wjazdowej,
  - montaż witacza.
- 3) Roboty instalacyjne obejmujące:
  - wykonanie sieci wodnej przyłączeniowej wraz z urządzeniami,

- wykonanie sieci kanalizacyjnej.

### **1.3. Opis prac towarzyszących i robót tymczasowych.**

Prace towarzyszące obejmują:

- a) geodezyjna kontrola wykonania nowych elementów budowlanych - należy do obowiązków Wykonawcy .
- b) wykonanie dokumentacji powykonawczej zarówno budowlano - instalacyjnej jak: mapy zasadniczej stanu porealizacyjnego - należy do obowiązków Wykonawcy

Roboty tymczasowe obejmują:

- a) ogrodzenie placu budowy i terenu zaplecza - należy do obowiązku Wykonawcy
- b) postawienie obiektów kubaturowych zaplecza biurowo - socjalnego na okres budowy - należy do obowiązków Wykonawcy .
- c) wykonanie dróg dojazdowych i chodników na terenie zaplecza biurowo - socjalnego należy do obowiązku Wykonawcy
- d) doprowadzenie wody i energii elektrycznej do obiektów zaplecza - należy do obowiązków Wykonawcy

### **1.4. Informacje o terenie budowy.**

#### **1.4.1. Lokalizacja.**

Obszar objęty opracowaniem to teren przyległy do budynku Ośrodka Kultury i Sportu oraz teren wokół byłego kościoła pełniącego obecnie funkcję sali koncertowej i wystawowej. Obszar opracowania jest dostępny komunikacyjnie z ul. Daszyńskiego i w znacznej części ogrodzony.

#### **1.4.2. Stan istniejący terenu.**

Teren bez większych spadków w części frontowej występuje niewielkie obniżenie pomiędzy budynkami niwelowane schodami terenowymi. Widoczne nierówne ukształtowanie nawierzchni trawiastej.

##### **1. Stan istniejący terenu przy OKiS:**

- zainwestowanie: budynek domu kultury i sportu,
- urządzenie terenu: plac zabaw o nawierzchni piaskowej z kilkoma urządzeniami, ogrodzenie placu zabaw drewniane, ławki, scena plenerowa na skarpie, ogrodzenie terenu z siatki na słupkach stalowych lub betonowych, brama stalowa
- szata roślinna: drzewa wysokie, m. in. lipy, akacje oraz nowe nasadzenia liściaste i krzewy iglaste na placu i na obwodzie terenu wzdłuż ogrodzenia;
- nawierzchnia całego terenu trawiasta, plac o nawierzchni asfaltowej przed sceną plenerową,
- brak wyraźnego układu kompozycyjnego,

##### **2. Stan istniejący terenu przy „kościelie”**

- zainwestowanie: budynek kościoła
- ogrodzenie od frontu stylowe – na słupach ceglanych stalowe przęsła i brama, od zaplecza ogrodzenie z siatki na słupkach stalowych – ogrodzenie niepełne, wzdłuż budynku betonowy cokół po stniejącym w przeszłości grodzie,
- nawierzchnia trawiasta, przed wejściem do kościoła utwardzenie z kostki bazaltowej, opaska wokół budynku kamienna, kamienne schody terenowe,
- szata roślinna: drzewa wysokie liściaste i krzewy liściaste,
- brak urządzeń terenowych.

##### **3. Uzbrojenie terenu**

Na terenie parku istnieje sieć wodna, kanalizacji sanitarnej i sieć energetyczna naziemna i podziemna.

#### **1.4.3. Organizacja robót budowlanych i inżynierskich.**

Wykonawca robót przed realizacją winien opracować:

- projekt zagospodarowania zaplecza dla Wykonawcy
- projekt organizacji robót budowlanych wraz z projektem BIOZ .

Opracowane w/w projekty winny uzyskać akceptację Inwestora i Projektanta..

## **2.0. OGÓLNA SPECYFIKACJA TECHNICZNA WYKONANIA I ODBIORU ROBÓT** (wymagania wspólne dotyczące robót budowlanych objętych przedmiotem zamówienia)

### **B.00.00.00 WYMAGANIA WSPÓLNE**

#### **1.0. WSTĘP.**

##### **1.1. Przedmiot ogólnej specyfikacji technicznej.**

Przedmiotem ogólnej ST są wymagania wspólne dotyczące wykonania i odbioru robót budowlanych na terenie **PARKU REKREACJI w Prószkowie przy ul. Daszyńskiego.**

##### **1.2. Podstawa opracowania**

Ogólną specyfikację techniczną opracowano na podstawie umowy zawartej z Inwestorem.

##### **1.3. Określenia podstawowe.**

Zgodne i zawarte w:

- obowiązujących PN,
- przepisach prawa budowlanego,
- atestach,
- świadectwach dopuszczenia,
- aprobatkach technicznych,
- wytycznych wykonania i odbioru robót budowlano-montażowych,
- literaturze technicznej.

##### **1.4. Wspólne wymagania dotyczące robót.**

###### **1.4.1. Przekazanie placu budowy i dokumentacji.**

1.4.1.1. Inwestor przekazuje Wykonawcy plac budowy w całości lub w takich fragmentach, które są niezbędne do realizacji zadania zgodnie z przyjętym programem realizacji.

1.4.1.2. Inwestor przekazuje Wykonawcy w dwóch egzemplarzach:

- specyfikację techniczną wykonania i odbioru robót.
- dokumenty związane z zakresem planowanych robót remontowych.

###### **1.4.2. Obowiązki Wykonawcy.**

1.4.2.1. Wykonawca jest zobowiązany do ochrony przyjętych punktów i poziomów odniesienia.

1.4.2.2. Wykonawca opracowuje i przedkłada do akceptacji Inwestorowi kompleksowy program realizacji robót.

1.4.2.3. Wykonawca otrzymuje od inspektora nadzoru inwestorskiego specyfikacje techniczne oraz dodatkowe dokumenty, które stanowią część umowy. Przyjmuje się, że wymagania wyszczególnione w jednym z nich są obowiązujące dla wykonawcy tak jakby zawarte były w całej dokumentacji. W przypadku rozbieżności w ustaleniach dokumentów obowiązuje następująca kolejność ważności:

1. Projekt budowlany.
2. Specyfikacja Techniczna
3. Szczególne uzgodnienia Inspektor Nadzoru Inwestorskiego – Projektant – Wykonawca robót

W przypadku rozbieżności opis wymiarów ważniejszy jest od odczytu ze skali rysunków. Dane określone w dokumentacji kosztorysowej i w specyfikacji technicznej można uważać za wartość docelową, od których dopuszczalne są odchylenia zgodnie z parametrami tolerancji wykonawczej. Cechy materiałów i elementów muszą być jednorodne i wykazywać zgodność jakości. W przypadku, gdy materiały i wykonane roboty nie będą zgodne z założeniami i specyfikacją techniczną i wpłyną na zakładaną jakość elementu budowli, to takie elementy będą rozebrane na koszt wykonawcy, materiały zostaną niezwłocznie zastąpione innymi.

1.4.2.4. Wykonawca ponosi pełną odpowiedzialność za utrzymanie placu budowy w zadawalającym stanie i porządku od momentu przyjęcia do czasu odbioru końcowego. W miarę postępu robót plac budowy i jego otoczenie powinno być uprzątnięte z nadmiaru materiałów, konstrukcji zbędnego sprzętu i zanieczyszczeń.

1.4.2.5. Wykonawca jest odpowiedzialny za bezpieczeństwo robót.

Przed przystąpieniem do robót Wykonawca :

- umieszcza tablice zawierające podstawowe informacje o budowie. Treść informacji i lokalizację tablic Wykonawca ustala według zarządzenia (1).
- przedstawia Inwestorowi uzgodniony projekt organizacji i zabezpieczenia robót w okresie trwania budowy.
- instaluje tymczasowe urządzenia zabezpieczające takie jak :ogrodzenia, zapory, znaki, sygnały oraz zapewni ich obsługę i dozorców.

1.4.2.6. Wykonawca przestrzegać będzie zasad ochrony środowiska na placu budowy i poza jego obrębem. W szczególności Wykonawca powinien podjąć odpowiednie środki zabezpieczające przed:

- zanieczyszczeniem ścieków wodnych i gleby pyłami, paliwem, olejami, materiałami bitumicznymi, chemikaliami i innymi szkodliwymi substancjami,
- zanieczyszczeniem powietrza, gazami i pyłami,

- przekroczeniem dopuszczalnych norm hałasu,
- możliwością powstania pożaru,
- niszczeniem drzewostanu przyległego do terenu budowy i występującego na nim.

1.4.2.7. Przed rozpoczęciem robót Wykonawca ma obowiązek podjąć niezbędne kroki w celu zabezpieczenia instalacji i urządzeń podziemnych i nadziemnych przed ich uszkodzeniem.

1.4.2.8. Wykonawca ponosi pełną odpowiedzialność za opiekę nad wykonanymi robotami, przygotowanymi do budowy materiałami oraz zgromadzonym na placu budowy sprzętem w okresie od przyjęcia placu budowy do odbioru końcowego robót.

1.4.2.9. Wykonawca jest zobowiązany do przestrzegania przepisów ochrony przeciwpożarowej, a w tym:

- utrzymywania sprawnego urządzeń gaśniczych,
- właściwego magazynowania materiałów łatwopalnych itp.

Wykonawca jest odpowiedzialny za wszelkie straty spowodowane pożarem spowodowanym jako rezultat niewłaściwie prowadzonych robót budowlanych albo przez pracowników wykonawcy.

1.4.2.10. Wykonawca zobowiązany jest do ochrony przed uszkodzeniem lub zniszczeniem własności publicznej lub prywatnej.

1.4.2.11. W przypadku natrafienia na przedmioty zabytkowe lub mające wartość archeologiczną. Wykonawca ma obowiązek powiadomić Inwestora i władze konserwatorskie i przerwać roboty do czasu dalszych decyzji.

1.4.2.12. Podczas realizacji zadania budowlanego Wykonawca będzie przestrzegać przepisów dotyczących bezpieczeństwa i higieny pracy. Powinien zapewnić zatrudnionemu na budowie personelowi odpowiednie urządzenia socjalne i sanitarne i nie dopuszczać do pracy w warunkach niebezpiecznych i szkodliwych dla zdrowia.

## **2.0. MATERIAŁY.**

### **2.1. Pozyskiwanie materiałów miejscowych**

Wykonawca odpowiada za uzyskanie pozwoleń od właścicieli i odnośnych władz na pozyskanie materiałów ze źródeł miejscowych włączając w to źródła wskazane przez Zamawiającego i jest zobowiązany dostarczyć Inżynierowi projektu wymagane dokumenty przed rozpoczęciem eksploatacji źródła. Wykonawca przedstawi Inżynierowi projektu do zatwierdzenia dokumentację zawierającą raporty z badań terenowych i laboratoryjnych oraz proponowaną przez siebie metodę wydobywania i selekcji, uwzględniając aktualne decyzje o eksploatacji, organów administracji państwowej i samorządowej. Wykonawca ponosi odpowiedzialność za spełnienie wymagań ilościowych i jakościowych materiałów pochodzących ze źródeł miejscowych. Wykonawca ponosi wszystkie koszty, z tytułu wydobywania materiałów, dzierżawy i inne jakie okażą się potrzebne w związku z dostarczeniem materiałów do robót. Humus i nadkład czasowo zdjęte z terenu wykopów, dokopów i miejsc pozyskania materiałów miejscowych będą formowane w hałdy i wykorzystane przy zasypce i rekultywacji terenu po ukończeniu robót. Wszystkie odpowiednie materiały pozyskane z wykopów na terenie budowy lub z innych miejsc wskazanych w dokumentach umowy będą wykorzystane do robót lub odwiezione na odkład odpowiednio do wymagań umowy lub wskazań Inżyniera projektu. Wykonawca nie będzie prowadzić żadnych wykopów w obrębie terenu budowy poza tymi, które zostały wyszczególnione w dokumentach umownych chyba, że uzyska na to pisemną zgodę Inżyniera projektu. Eksploatacja źródeł materiałów będzie zgodna z wszelkimi regulacjami prawnymi obowiązującymi na danym obszarze.

### **2.2. Materiały nie odpowiadające wymaganiom**

Materiały nie odpowiadające wymaganiom zostaną przez Wykonawcę wywiezione z terenu budowy i złożone w miejscu wskazanym przez Inżyniera projektu. Jeśli Inżynier projektu zezwoli Wykonawcy na użycie tych materiałów do innych robót, niż te dla których zostały zakupione, to koszt tych materiałów zostanie odpowiednio przewartościowany (skorygowany) przez Inżyniera projektu. Każdy rodzaj robót, w którym znajdują się nie zbadane i nie zaakceptowane materiały, Wykonawca wykonuje na własne ryzyko, licząc się z jego nieprzyjęciem, usunięciem i niezapłaceniem.

Wszystkie użyte do wykonania robót materiały powinny posiadać krajową deklarację zgodności z Polską Normą Wyrobu lub aprobatą techniczną. Producent wyrobów składa taką deklarację na swoją odpowiedzialność.

Wykonawca jest zobowiązany do składowania i przechowywania materiałów w sposób zapewniający ich właściwą jakość i przydatność do robót.

Materiały powinny być składowane oddzielnie - wg asortymentu, z zachowaniem wymogów bezpieczeństwa i z możliwością pobrania reprezentatywnych próbek. Szczególne zasady obowiązują dla składowania i przechowywania cementu, bitumów, materiałów chemicznych i paliw.

Materiały których jakość nie została zaakceptowana lub do których zachodzi wątpliwość pod względem jakości, powinny być składowane oddzielnie. Dostawy tych materiałów należy przerwać.

Wykonawca robót przedstawi zamawiającemu przed planowanym rozpoczęciem robót informacje o zastosowanych materiałach, certyfikaty i aprobaty techniczne, świadectwa badań laboratoryjnych oraz próbki do zatwierdzenia przez inspektora nadzoru inwestorskiego. Wykonawca ponosi pełną odpowiedzialność za spełnienie wymagań ilościowych i jakościowych materiałów budowlanych. Wszelkie materiały i urządzenia zastosowane w dokumentacji projektowej można zastąpić równoważnymi stosując te same parametry techniczne i wymagania funkcjonalne poparte certyfikatami, świadectwami dopuszczenia, atestami w zależności od wymagań wynikających z odpowiednich przepisów.

Wykonawca powiadomi inspektora nadzoru inwestorskiego o wyborze materiału. Wybrany i zaakceptowany rodzaj materiału nie może być później zmieniany bez zgody inspektora nadzoru.

### **3.0. SPRZĘT I MASZYNY**

Dobór sprzętu i maszyn do wykonania robót przewidzianych w kontrakcie powinien gwarantować jakość robót określoną w PN, warunkach technicznych i ST. Dobór sprzętu Wykonawca przedstawia do akceptacji Inwestora.

### **4.0. TRANSPORT.**

#### **4.1. Dobór środków transportu.**

Wykonawca przedstawia do akceptacji Inwestora dobór środków transportu. Szczególną uwagę należy zwrócić na dobór środków transportu do przewozu środków chemicznych paliw, cementu luzem.

Środki transportu powinny posiadać wyposażenie specjalne w zależności od rodzaju przewożonego ładunku.

#### **4.2. Usuwanie zanieczyszczeń.**

Wykonawca będzie usuwać na bieżąco, na własny koszt, wszelkie zanieczyszczenia spowodowane jego pojazdami na drogach publicznych oraz dojazdach do terenu budowy.

#### **4.3. Ograniczenia obciążenia osi pojazdów.**

Wykonawca powinien dostosować się do obowiązujących ograniczeń obciążeń osi pojazdów podczas transportu materiałów po drogach publicznych poza granicami placu budowy a także w jego granicach.

### **5.0. WYKONANIE ROBÓT.**

Wszystkie roboty objęte kontraktem powinny być zgodne z obowiązującymi PN, wymaganiami technicznymi i ST dla poszczególnych rodzajów robót wyszczególnionych w projektach wykonawczych i przedmiarach robót.

Wykonawca ponosi pełną odpowiedzialność za jakość wykonania wszystkich elementów i rodzajów robót wchodzących w skład zadania budowlanego.

Wykonanie każdego rodzaju robót powinno być odnotowane w dzienniku budowy, ewentualnie w protokole odbioru, w dokumentach badań i pomiarów.

#### **5.1. Dokumenty budowy.**

W okresie realizacji kontraktu Wykonawca zobowiązany jest do prowadzenia, przechowywania i zabezpieczenia następujących dokumentów budowy :

- dziennika budowy(jeśli jest wymagany),
- księgi obmiarów,
- dokumentów badań i oznaczeń laboratoryjnych,
- certyfikatów i aprobat technicznych wbudowanych elementów budowlanych,
- dokumentów pomiarów cech geometrycznych,
- protokołów odbioru robót.

Pomiary i wyniki badań muszą być prowadzone na odpowiednich formularzach i podpisane przez Wykonawcę i Inwestora.

5.1.1. Dziennik budowy jest to zeszyt opatrzony pieczęcią Inwestora z ponumerowanymi stronami, służący do notowania wydarzeń zaistniałych na budowie w czasie wykonywania zadania budowlanego, rejestrowania dokonywanych odbiorów robót, przekazywania poleceń i innej korespondencji technicznej pomiędzy Inwestorem, Wykonawcą i Projektantem.

Zapisy w dzienniku budowy powinny być dokonywane na bieżąco i chronologicznie w odniesieniu do występujących na budowie przypadków wymagających odnotowania.

Każdy zapis w dzienniku budowy powinien być zaopatrzony w datę i podpis osoby dokonującej zapisu z podaniem imienia i nazwiska stanowiska służbowego oraz nazwy instytucji, którą reprezentuje.

Prawo do dokonywania zapisów w dzienniku budowy przysługuje również:

- przedstawicielom państwowego nadzoru budowlanego,
- osobą wchodzącą w skład personelu Wykonawcy, ale tylko w zakresie bezpieczeństwa wykonywania robót budowlanych.

Prowadzenie dziennika budowy należy do obowiązków kierownika budowy.

5.1.2. Księga obmiaru jest dokumentem budowy, w którym dokonuje się okresowych wycień i zestawień wykonanych robót w układzie asortymentowym zgodnie z przedmiarem robót.

Pisemne potwierdzenie obmiarów przez Inwestora stanowi podstawę do obliczeń.

Księgę obmiaru prowadzi kierownik budowy.

### **6.0. KONTROLA I BADANIE WYROBÓW I ROBÓT.**

#### **6.1. Ogólne wymagania dotyczące jakości robót.**

Za jakość zastosowanych materiałów i wykonanych robót oraz ich zgodność z wymaganiami odpowiedzialny jest Wykonawca robót.

6.1.1. Do obowiązku Wykonawcy należy opracowanie i przedstawienie do aprobaty Inwestora projektu organizacji robót w którym przedstawia się zamierzony sposób wykonania robót, możliwości techniczne, kadrowe i organizacyjne gwarantujące wykonanie robót zgodnie z projektem.

Projekt organizacji robót powinien zawierać :

- opis organizacji wykonania robót w tym : terminy, sposób prowadzenia robót,
- organizację ruchu na budowie wraz z oznakowaniem robót, zasady BIOZ,
- wykaz maszyn i urządzeń stosowanych na budowie z podaniem ich parametrów technicznych oraz opisem wyposażenia w mechanizmy do sterowania i urządzenia pomiarowo-kontrolne,
- wykaz środków transportu (rodzaje i ilość),
- wykaz osób odpowiedzialnych za jakość i terminowość wykonania poszczególnych elementów robót,
- wykaz zespołów roboczych, opis ich kwalifikacji i przygotowania praktycznego,
- opis sposobu i procedury kontroli wewnętrznej podczas dostaw materiałów, sprawdzania i cechowania sprzętu oraz podczas prowadzenia robót
- opis postępowania z materiałami i robotami nie odpowiadającymi wymaganiom.

Do obowiązków Wykonawcy w zakresie jakości materiałów między innymi należy :

- wyegzekwowanie od producenta (dostawcy) materiałów odpowiedniej jakości,
- przestrzeganie takich warunków transportu i przechowywania materiałów które zagwarantują zachowanie ich jakości i przydatności do planowanych robót,
- określenie i uzgodnienie takich warunków dostaw (wielkości i częstotliwości), aby mogła być zapewniona rytmiczność robót,
- prowadzenie systematycznej kontroli jakości otrzymywanych materiałów,
- zgromadzenie na składowiskach przed rozpoczęciem robót takiej ilości materiałów, która pozwoli zrealizować je w sposób płynny.

Wszystkie wykonane roboty i użyte materiały powinny być zgodne z projektem, Polskimi Normami (aprobatami technicznymi), warunkami technicznymi i specyfikacją techniczną.

#### **6.2. Koszty badań kontrolnych.**

Jeżeli wyniki dostarczonych przez Wykonawcę badań zostaną uznane przez Inwestora za niewiarygodne, to może on zażądać powtórzenia badań.

Jeżeli wyniki się potwierdzą i spełnią wymagania PN to koszty tych badań ponosi Inwestor. W przeciwnym razie koszty ponosi Wykonawca.

### **7.0. PRZEDMIAR I OBMIAR ROBÓT**

Przedmiar robót wykonano wg zasad podanych w odpowiednich Katalogach Nakładów Rzeczowych.

Obmiar robót polega na wyliczeniu i zestawieniu rzeczywistej ilości wykonanych robót i wbudowanych materiałów.

Obmiaru robót dokonuje Wykonawca a wyniki zamieszcza w księdze obmiarów.

Obmiar robót obejmuje roboty ujęte w kontrakcie oraz dodatkowe i nieprzewidziane.

Roboty podane są w jednostkach wg przedmiaru robót.

#### **7.1. Obmiar robót zanikających**

przeprowadza się w czasie ich wykonywania.

#### **7.2. Obmiar robót ulegających zakryciu**

przeprowadza się przed ich zakryciem.

#### **7.3. Obmiary skomplikowanych powierzchni lub objętości**

powinny być uzupełnione szkicami w księdze obmiarów lub dołączonego do niej w formie załącznika.

### **8.0. SPOSÓB ODBIORU ROBÓT.**

Odbiór robót jest to ocena robót wykonanych przez Wykonawcę przeprowadzona przez Inwestora.

#### **8.1. Podział odbiorów.**

##### **8.1.1. Odbiór robót zanikających i ulegających zakryciu.**

Jest to ocena ilości i jakości wykonanych robót, które w dalszym procesie realizacji ulegną zakryciu. Odbiór ten będzie dokonany w czasie umożliwiającym wykonanie ewentualnych korekt i poprawek bez hamowania ogólnego postępu robót. Odbioru dokonuje inspektor. Gotowość danej części robót do odbioru zgłasza Wykonawca wpisem do Dziennika Budowy i jednoczesnym powiadomieniem inspektora. Odbiór będzie przeprowadzony niezwłocznie, nie później niż w ciągu 3 dni od daty zgłoszenia wpisem do Dziennika Budowy powiadomieniu inspektora.

Jakość i ilości robót ulegających zakryciu ocenia inspektor na podstawie dokumentów zawierających komplet wyników badań laboratoryjnych i w oparciu o przeprowadzone pomiary, w konfrontacji z Dokumentacją Projektową, ST i uprzednimi ustaleniami.

##### **8.1.2. Odbiór częściowy.**

Jest to ocena ilości i jakości wykonanych robót, stanowiących zakończony odrębny element konstrukcyjny, budowlany itp. wymieniony w kontrakcie.



### 8.1.3. Odbiór końcowy.

Jest to ocena ilości i jakości całości wykonanych robót, wchodzących z zakres zadania budowlanego, wraz z dokonaniem końcowego rozliczenia finansowego.

### 8.1.4. Odbiór ostateczny (pogwarancyjny).

Jest to ocena zachowania wymaganej jakości elementów robót w okresie gwarancyjnym oraz prac związanych z usuwaniem wad ujawnionych w tym okresie.

## **8.2. Dokumenty do odbioru robót.**

8.2.1. Wykonawca przygotowuje do odbiorów częściowych i odbioru końcowego następujące dokumenty :

- ST,
- receptury i ustalenia technologiczne,
- dziennik budowy, księgi obmiaru,
- wyniki pomiarów kontrolnych oraz badań i oznaczeń laboratoryjnych,
- certyfikaty, aprobaty techn. wbudowanych elementów budowlanych
- dokumenty odbiorowe,
- opinie technologiczne sporządzone na podstawie wyników badań i pomiarów załączonych do dokumentów odbioru,
- dokumentację powykonawczą,
- operat kalkulacyjny.

## **8.3. Badania i pomiary w odbiorach robót.**

8.3.1. Podstawę do oceny jakości i zgodności odbieranych robót z dokumentacją projektową są badania i pomiary wykonywane zarówno w czasie realizacji jak i po zakończeniu robót oraz oględziny podczas dokonywania odbioru.

8.3.2. Podstawę do odbioru są oględziny oraz badania techniczne i ewentualne pomiary dokonywane przez laboratorium, zaakceptowane przez Inwestora oraz dokonywane przez komisję odbioru.

## **8.4. Zgłoszenie do odbioru.**

Wykonawca dokonuje zgłoszenia do odbioru zapisem do dziennika budowy i przekazuje Inwestorowi kompletny operat kalkulacyjny (kończącą kalkulację kosztów).

## **8.5. Odbiór końcowy.**

Odbioru końcowego dokonuje komisja powołana przez Inwestora. Jakość i ilość zakończonych robót komisja stwierdza na podstawie operatu kalkulacyjnego oraz badań i pomiarów wymienionych w p.

## **8.6. Potrącenia.**

Jeżeli komisja stwierdza, że jakość wykonanych robót nieznacznie odbiega od wymaganej w ST z uwzględnieniem tolerancji lecz nie ma większego wpływu na cechy eksploatacji obiektu, to dokonuje potrąceń jak na wady trwałe.

## **8.7. Wyłączenie robót z odbioru.**

Jeżeli komisja stwierdzi, że jakość robót znacznie odbiega od wymaganej w ST: to wyłącza te roboty z odbioru.

## **9.0. Podstawa płatności.**

### **9.1. Ustalenia ogólne.**

Podstawą płatności będą warunki zawarte w umowie między Zamawiającym a Wykonawcą

## **10.0. PRZEPISY ZWIĄZANE - PODANE W ST ASORTYMENTOWYCH.**

[1] Ustawa z dnia 7 lipca 1994 r. Prawo budowlane (Dz.U. z 2000r Nr 106 poz. 1126;zm.:Nr 109, poz. 1157; Nr120,poz.1268; z 2001r Nr5, poz. 42, Nr 100, poz. 1085, Nr 110, poz. 1190, nr 115, poz. 1229, Nr 129, poz. 1439, nr 154, poz. 1800; z 2002r Nr 74, poz. 676; z 2003r Nr 80, poz. 718))

[2] Rozporządzenie Ministra Infrastruktury z dnia 26 czerwca 2002r w sprawie dziennika budowy, montażu i rozbiórki, tablicy informacyjnej oraz ogłoszenia zawierającego dane dotyczące bezpieczeństwa pracy i ochrony zdrowia (Dz.U. Nr 108 z 2002r poz. 953)

[3] Ustawa z dnia 17 maja 1989r. - Prawo geodezyjne i kartograficzne (Dz. U. nr 30, poz. 163) z późn. zmianami)

[4] Ustawa z dnia 27 kwietnia 2001 - Prawo ochrony środowiska (Dz.U. nr 62 z 2001r poz. 627) wraz z przepisami wykonawczymi

[5] Ustawa z dnia 18 lipca 2001 - Prawo wodne (Dz.U nr 115 z 2001r, poz. 1229) wraz z przepisami wykonawczymi

[6] Zarządzenie Ministra Gospodarki Przestrzennej i Budownictwa z dnia 15.12.1994 r w sprawie rodzajów obiektów budowlanych przy których realizacji jest wymagane ustanowienie inspektora nadzoru inwestorskiego.

[7] Rozporządzenie Ministra Infrastruktury w sprawie sposobów deklarowania zgodności wyrobów budowlanych oraz sposobu znakowania ich znakiem budowlanym (Dz. U. nr 198, poz. 2041).

[8] Poradnik majstra budowlanego. Wyd. Arkady W-wa 2003 - 2004

## **II. CZĘŚĆ SZCZEGÓŁOWA**

### **3.0. SZCZEGÓŁOWA SPECYFIKACJA TECHNICZNA WYKONANIA I ODBIORU ROBÓT**

#### **B.01.00.00. ROZBIÓRKI ELEMENTÓW BUDOWLANYCH**

##### **1. WSTĘP.**

###### **1.1. Przedmiot Specyfikacji Technicznej.**

Przedmiotem niniejszej specyfikacji technicznej są wymagania dotyczące wykonania i odbioru robót związanych z rozbiórką elementów budowlanych.

###### **1.2. Zakres stosowania Specyfikacji Technicznej.**

Specyfikacja Techniczna jest stosowana jako dokument przetargowy i umowny przy zlecaniu i realizacji robót wymienionych w punkcie 1.1.

###### **1.3. Zakres robót objętych Specyfikacją Techniczną.**

- rozebranie części ogrodzenia z siatki, bramy i furtki,
- rozebranie drewnianego ogrodzenia placu zabaw,
- rozebranie pozostałości ogrodzenia betonowego w granicy działek,
- rozebranie betonowej podbudowy ogrodzenia,
- rozebranie kamiennego umocnienie skarpy i drobne elementy zagospodarowania terenu – ławki, stołu betonowego i koszy,
- rozebranie części nawierzchni asfaltowej przed sceną plenerową,
- wywóz na wysypisko.

###### **1.4. Określenia podstawowe**

Określenia podane w niniejszej SST są zgodne z obowiązującymi odpowiednimi normami i wytycznymi.

###### **1.5. Ogólne wymagania dotyczące robót.**

Wykonawca robót jest odpowiedzialny za jakość ich wykonania i ich zgodność ze ST i poleceniami Inżyniera.

##### **2. MATERIAŁY.**

Dla robót wg B.01.00.00 materiały nie występują.

##### **3. SPRZĘT.**

Roboty rozbiórkowe będą wykonywane ręcznie lub za pomocą dowolnego sprzętu..

##### **4. TRANSPORT.**

Materiały przeznaczone do wywiezienia mogą być przewożone dowolnymi środkami transportu zaakceptowanymi przez Inwestora. Należy je ustawić równomiernie na całej powierzchni ładunkowej obok siebie i zabezpieczyć przed możliwością przesuwania się podczas transportu. Miejsce odkładu materiału wskaże Inwestor.

##### **5. WYKONANIE ROBOT.**

###### **5.1. Roboty przygotowawcze**

Przed przystąpieniem do robót rozbiórkowych należy:

- teren ogrodzić i oznakować zgodnie z wymogami BHP,

Wykonawca przedstawi Inwestorowi do akceptacji projekt organizacji i harmonogram robót uwzględniające wszystkie warunki w jakich będą wykonane roboty rozbiórkowe.

###### **5.2. Roboty rozbiórkowe.**

Roboty wykonać w miejscach ustalonych z Inwestorem.

Roboty prowadzić zgodnie z rozporządzeniem Ministra Infrastruktury z dnia 06.02.2003 r. (Dz.U. Nr 47 poz. 401) w sprawie bezpieczeństwa i higieny pracy podczas wykonywania robót budowlanych.

Wywiezienie zdegradowanego materiału przewieźć na odkład w miejsce wskazane przez Inwestora na odległość 10 km..

###### **5.2.1. Obiekty kubaturowe**

- części ogrodzenia z siatki, bramy i furtki rozebrać ręcznie lub mechanicznie odwieść w miejsce składowania lub wywieźć na wysypisko,
- elementy drewnianego ogrodzenia placu zabaw i pozostałości ogrodzenia betonowego rozebrać ręcznie lub mechanicznie odwieść w miejsce składowania lub wywieźć na wysypisko,
- elementy betonowej podbudowy ogrodzenia rozebrać ręcznie lub mechanicznie odwieść w miejsce składowania lub wywieźć na wysypisko,
- drobne elementy zagospodarowania terenu – ławki, stołu betonowego i koszy rozebrać ręcznie lub mechanicznie odwieść w miejsce składowania lub wywieźć na wysypisko,
- gruz i ziemię należy wywieźć na wysypisko z opłatą za składowanie.

###### **5.2.1. Obiekty powierzchniowe**

- kamienne umocnienie skarpy rozebrać ręcznie lub mechanicznie odwieść w miejsce składowania lub

- wywieźć na wysypisko,
- część nawierzchni asfaltowej przed sceną plenerową skarpy rozebrać ręcznie lub mechanicznie odwieść w miejsce składowania lub wywieźć na wysypisko.

## **6. KONTROLA JAKOŚCI ROBÓT.**

Kontrola jakości polega na:

- sprawdzeniu kompletności wykonania

## **7. OBMIAR ROBÓT.**

Obmiar robót rozbiórkowych z uwzględnieniem ilości materiału nadającego się do ponownego wykorzystania dokonać na budowie.

Rozbiórki obiektów kubaturowych – [1szt.] - jako jednostka podstawowa.

Jednostką obmiarową pomocniczą przy robotach rozbiórkowych jest [m<sup>3</sup>] rozbieranych konstrukcji i robót ziemnych oraz [m<sup>2</sup>] dla nawierzchni.

## **8. ODBIÓR ROBÓT.**

Wszystkie roboty objęte B.01.00.00. podlegają zasadom odbioru robót zanikających..

## **9. PODSTAWA PŁATNOŚCI.**

### **9.1. Ustalenia ogólne.**

Podstawą płatności będą warunki zawarte w umowie między Zamawiającym a Wykonawcą

## **10. UWAGI SZCZEGÓŁOWE**

Materiały uzyskane z rozbiórek do ponownego wbudowania zakwalifikuje Inżynier.

Ilości robót rozbiórkowych mogą ulec zmianie na podstawie decyzji Inżyniera.

## **11. PRZEPISY ZWIĄZANE.**

Nie występują.

## **B.02.00.00. ROBOTY ZIEMNE**

### **1.0. WSTEP.**

#### **1.1. Przedmiot specyfikacji technicznej (ST).**

Przedmiotem niniejszej specyfikacji technicznej (ST) są wymagania dotyczące wykonania i odbioru robót związanych z wykonaniem:

- wykopów pod sieci wodociągowe i kanalizacyjne,
- zasypek i podkładów gruntowych.

#### **1.2. Zakres stosowania specyfikacji technicznej, istotna część dokumentacji technicznej.**

Specyfikacja techniczna jest stosowana jako dokument przetargowy i kontraktowy przy zleceniu, realizacji, przygotowaniu i odbiorze robót wymienionych w p. 1.1.

#### **1.3. Zakres robót objętych specyfikacją techniczną.**

Roboty, których dotyczy specyfikacja obejmują wszystkie czynności umożliwiające i mające na celu wykonanie robót ziemnych występujących w obiekcie objętym kontraktem. W zakres robót wchodzi następujące czynności :

- Usunięcie humusu
- Wykopów pod sieci wodociągowe i kanalizacyjne
- Podsypki i podkłady
- Zасыпки i plantowanie gruntu
- Transport gruntu

#### **1.4. Określenia podstawowe**

Określenia podane w niniejszej SST są zgodne z obowiązującymi odpowiednimi normami i wytycznymi.

#### **1.5. Ogólne wymagania dotyczące robót**

Wykonawca robót jest odpowiedzialny za jakość ich wykonania, ich zgodność ze SST i poleceniami Inżyniera.

## **2.0. MATERIAŁY.**

### **2.1. Wykopy**

Do wykonania robót materiały nie występują.

### **2.2. Podsypki i podkłady pod nawierzchnie z piasku zwykłego.**

Do wykonania podkładu pod płyty betonowe należy stosować piaski zwykłe oraz pospółki.

### **2.3. Zасыпки**

Do zасыpania wykopów należy wykorzystać grunt wydobyty z tego samego wykopu, nie zamarznięty i bez zanieczyszczeń takich jak ziemia roślinna, odpadki materiałów budowlanych itp.

### **2.4. Transport gruntu**

Do wykonania robót wg. materiały nie występują.

## **3.0. SPRZĘT I MASZYNY.**

Roboty mogą być wykonywane ręcznie lub mechanicznie. Roboty ziemne można wykonywać przy użyciu dowolnego sprzętu np. łopaty, ubijaki i walce wibracyjne do zagęszczania.

## **4.0. TRANSPORT.**

Samochody- wywrotki, taczki.

## **5.0. WYKONANIE ROBÓT.**

### **5.1. Wykopy**

#### **5.1.1. Wykopy**

Wytyczyć obszar przewidzianych do wykonania robót. Sprawdzenie zgodności warunków terenowych z projektowymi

Przed przystąpieniem do wykonywania wykopów przed budową obiektu należy sprawdzić zgodność rzędnych terenu z danymi podanymi w projekcie. W tym celu należy wykonać kontrolny pomiar sytuacyjno-wysokościowy. W trakcie realizacji wykopów konieczne jest kontrolowanie warunków gruntowych w nawiązaniu do badań geologicznych.

Wykopy winny być zabezpieczone przed napływem wód opadowych z terenów sąsiednich.

W przypadku wystąpienia wód gruntowych i opadowych należy odprowadzić je poza obszar wykopu. W tym celu, w zależności od warunków gruntowych, można zastosować systemy igłofiltrów lub drenaż opaskowy ze studniami zbiorczymi, z których woda będzie dopompowywana poza wykop. Niedopuszczalne jest pompowanie wody bezpośrednio z wykopu. Odprowadzenie wód do istniejących zbiorników naturalnych i urządzeń odwadniających musi być poprzedzone uzgodnieniami z odpowiednimi instytucjami.

#### **5.1.2. Zabezpieczenie skarp wykopów**

a) jeżeli w dokumentacji technicznej nie określono inaczej dopuszcza się stosowanie następujących bezpiecznych nachyleń skarp:

- w gruntach spoistych (gliny, iły) o nachyleniu 2:1
- w gruntach małospoistych i słabych gruntach spoistych o nachyleniu
- w gruntach sypkich (piaski) o nachyleniu 1:1,5

b) w wykopach ze skarpami o bezpiecznym nachyleniu powinny być stosowane następujące zabezpieczenia:

- w pasie terenu przylegającym do górnej krawędzi wykopu na szerokości równej 3-krotnej głębokości wykopu powierzchnia powinna być wolna od nasypów i materiałów, oraz mieć spadki umożliwiające odpływ wód opadowych,
- naruszenie stanu naturalnego skarpy jak np. rozmycie przez wody opadowe powinno być usuwane z zachowaniem bezpiecznych nachyleń.
- stan skarpy należy okresowo sprawdzać w zależności od występowania niekorzystnych czynników.

#### 5.1.3. Tolerancje wykonywania wykopów

Dopuszczalne odchyłki w wykonywaniu wykopów wynoszą 10 cm.

#### 5.1.4. Postępowanie w wypadku przegłębienia wykopów

- wykopy powinny być wykonywane bez naruszenia naturalnej struktury gruntu.
- warstwa gruntu o grubości 20 cm położona nad projektowanym posadowieniem powinna być usunięta bezpośrednio przed wykonaniem fundamentu.

W przypadku przegłębienia wykopu poniżej przewidzianego poziomu a zwłaszcza poniżej poziomu projektowanego posadowienia należy porozumieć się z Inżynierem celem podjęcia odpowiednich decyzji.

### **5.2. Podsypki i podkłady pod nawierzchnie z piasku zwykłego.**

#### 5.2.1. Warunki wykonania podkładu pod nawierzchnie:

- układanie podkładu powinno nastąpić bezpośrednio przed wykonaniem posadzki.
- przed rozpoczęciem układania podłoża powinno być oczyszczone z odpadków materiałów budowlanych.
- układanie podkładu należy prowadzić na całej powierzchni równomiernie jedną warstwą.
- całkowita grubość podkładu według projektu. Powinna to być warstwa stała na całej powierzchni rzutu obiektu.
- wskaźnik zagęszczenia podkładu nie powinien być mniejszy od  $J_s=0,98$  według próby normalnej Proctora
- dopuszczalne odchyłki w wykonaniu wykopów wynoszą 10cm.

### **5.3. Zasyпки**

#### 5.3.1. Zezwolenie na rozpoczęcie zasypki

Wykonawca może przystąpić do zasypywania wykopów po uzyskaniu zezwolenia Inżyniera co powinno być potwierdzone wpisem do dziennika budowy.

#### 5.3.2. Warunki wykonania zasypki

- zasypanie wykopów powinno być wykonane bezpośrednio po zakończeniu przewidzianych w nim robót.
- przed rozpoczęciem zasypywania dna wykopu powinno być oczyszczone z odpadków materiałów budowlanych i śmieci.
- układanie i zagęszczanie gruntów powinno być wykonane warstwami o grubości:
  - 0,25 m - przy stosowaniu ubijaków ręcznych,
  - 0,50-1,00 m - przy ubijaniu ubijakami obrotowo-udarowymi (żabami) lub ciężkimi tarczami.
- 0,40 m - przy zagęszczaniu urządzeniami wibracyjnymi
- wskaźnik zagęszczenia gruntu wg dokumentacji technicznej lecz nie mniejszy niż  $J_s = 0,95$  wg próby normalnej Proctora.
- nasypywanie i zagęszczanie gruntu w pobliżu ścian powinno być wykonane w sposób nie powodujący uszkodzenia izolacji przeciwwilgociowej.
- grunt do zasypki powinien być nie zmarznięty i nie zanieczyszczony.

### **6.0. KONTROLA, BADANIE WYROBÓW I ROBÓT.**

Kontrola winna przebiegać zgodnie z zasadami ogólnymi podanymi w ST. Sprawdzenie i odbiór robót winny być wykonane zgodnie z normami:

- PN-68/B-06050 - Roboty ziemne budowlane. Wymagania w zakresie wykonania i badania przy odbiorze.
- kontrola polega na sprawdzeniu głębokości wykopów, stan zawilgocenia podłoża i jakości gruntu go budującego.
- bieżąco kontrolować zasypkę gruntową, materiał do zasypki, grubość i równomierność warstw zasypki, stopień jej zagęszczenia (laboratorium).

### **7.0. PRZEDMIAR I OBMIAR ROBÓT.**

Jednostkami obmiarowymi są:

- wykopy - [m<sup>3</sup>]
- podkład z piasku zwykłego.- [m<sup>2</sup>]
- zasypki - [m<sup>3</sup>]
- transport gruntu - [m<sup>3</sup>] z uwzględnieniem odległości transportu

### **8.0. SPOSÓB ODBIORU ROBÓT**

Wszystkie roboty objęte B.02.00.00 podlegają zasadom odbioru robót zanikających.

## **9.0. ROZLICZENIE ROBÓT TYMCZASOWYCH I PRAC TOWARZYSZĄCYCH.**

### **9.1. Ustalenia ogólne.**

Podstawą płatności będą warunki zawarte w umowie między Zamawiającym a Wykonawcą

### **10.0. PRZEPISY ZWIĄZANE.**

- [1] PN-B-06050:1999 - Geotechnika. Roboty ziemne budowlane. Wymagania w zakresie wykonania i badania przy odbiorze.
- [2] BN-77/8931-12 - Drogi samochodowe. Oznaczenie wskaźnika zagęszczenia gruntu.
- [3] PN-86/B-02480 - Grunty budowlane. Określenia, symbole. Podział i opis gruntów.
- [4] PN-81/B-04452 - Grunty budowlane. Badania polowe.
- [5] PN-88/B-O4481 - Grunty budowlane. Badanie próbek gruntów.
- [6] PN-60/B-04493 - Grunty budowlane. Oznaczanie kapilarności biernej.
- [7] PN-78/B-06714/28 - Kruszywa mineralne. Badania. Oznaczanie zawartości siarki metodą bromową.
- [8] PN-80/B-O6714/37 - Kruszywa mineralne. Badania. Oznaczanie rozpadu żelazawego.
- [9] Wytyczne wykonania robót budowlano-montażowych w okresie obniżonych temperatur. Wydawnictwo ITB - Warszawa 1988.
- [10] PN-B-11112 - Kruszywa mineralne. Kruszywa łamane do nawierzchni drogowych.

## **B.03.00.00. KONSTRUKCJE MUROWE**

### **1.0. WSTĘP.**

#### **1.1. Przedmiot Szczegółowej Specyfikacji Technicznej.**

Przedmiotem niniejszej Specyfikacji Technicznej są wymagania dotyczące wykonania i odbioru konstrukcji murowych z cegły ceramicznej pełnej.

#### **1.2. Zakres stosowania Szczegółowej Specyfikacji Technicznej.**

Specyfikacja Techniczna jest stosowana jako dokument przetargowy i umowny przy zleceniu i realizacji robót.

#### **1.3. Zakres robót objętych Szczegółową Specyfikacją Techniczną.**

Roboty, których dotyczy Specyfikacja, obejmują wszystkie czynności umożliwiające i mające na celu wykonanie konstrukcji murowych z cegły tzn.:

- Ściany cegły pełnej klinkierowej-przemurowania muru ogrodzenia.

#### **1.4. Ogólne wymagania dotyczące robót.**

Wykonawca robót jest odpowiedzialny za jakość ich wykonania oraz za zgodność ze ST i poleceniami inspektora.

### **2.0. MATERIAŁY.**

Proponowane materiały i technologie wykonawcze podano w dokumentacji projektowej. Dopuszcza się stosowanie materiałów zamiennych pod warunkiem, że spełniają wymagania aktualnie obowiązujących norm (PN, BN) lub posiadają aprobaty techniczne w przypadku braku odpowiednich norm. Każda zamiana materiałów wymaga pisemnej zgody inspektora.

#### **2.1. Cegła klinkierowa pełna kl 35 wg PN-B 12008:1996**

- Wymiary  $l = 250 \text{ mm}$ ,  $s = 120 \text{ mm}$ ,  $h = 65 \text{ mm}$
- Masa 3,5-4,4kg
- Cegła budowlana klinkierowa powinna odpowiadać aktualnej normie państwowej.
- Dopuszczalna liczba cegieł połówkowych, pękniętych całkowicie lub z jednym pęknięciem przechodzącym przez całą grubość cegły o długości powyżej 6mm nie może przekraczać dla cegły - 10% cegieł badanych.
- Nasiąkliwość nie powinna być wyższa niż 6%.
- Wytrzymałość na ściskanie 35,0 MPa
- Gęstość pozorną  $1,8 \div 2,15 \text{ kg/dm}^3$
- Współczynnik przewodności cieplnej 0,52-0,56 W/mK
- Odporność na działanie mrozu po 25 cyklach zamrażania do  $-15^\circ\text{C}$  i odmrażania - brak uszkodzeń po badaniu.
- Odporność na uderzenie powinna być taka, aby cegła puszczona z wysokości 1,5m na inne cegły nie rozpadła się.

#### **2.1.2. Zaprawy.**

Do wykonywania murów powinny być stosowane zaprawy zgodne ze sztuką budowlaną.

Ściany wewnętrzne na zaprawie cementowo-wapiennej marki M12 wg. PN-90/B-14501.

Przygotowane zaprawy powinny być wbudowane w czasie nie przekraczającym dla zapraw:

cementowych - 2 godz., a dla cementowo-wapiennych - 3 godz. Zaprawy do robót murowych wykonywać na bazie piasku rzecznoego oraz cementu portlandzkiego marki 25 do 35 z dodatkami. Sposoby kontroli, badań i składowania cementu określono w szczegółowej ST dla betonu. Magazynowanie wapna - tak jak cementu.

Do zapraw cementowo-wapiennych stosuje się dodatek wapna: sucho gaszonego lub w postaci ciasta wapiennego.

Zaprawy przygotowuje się mieszając cement i piasek na sucho i dodaje się wody do uzyskania właściwej konsystencji. W przypadku zapraw na bazie ciasta wapiennego w pierw rozprowadza się w wodzie ciasto wapienne - w odrębnym pojemniku, następnie tak przygotowaną masę płynną dodaje do mieszanych składników suchych.

### **3.0. SPRZĘT.**

Pion murarski, łąta murarska, poziomica uniwersalna, łąta kierująca warstwomierz narożny, sznur murarski, przecinak murarski, skrzynia do zaprawy, kielnia murarska, czerpak blaszany, rusztowania warszawskie.

Dla przygotowania zapraw należy przewidzieć betoniarke. Roboty można wykonywać przy użyciu sprzętu zaakceptowanego przez inspektora. Dopuszcza się sporadyczne przygotowanie niewielkich ilości zapraw przez wymieszanie ręczne.

### **4.0. TRANSPORT.**

Materiały i sprzęt mogą być przewożone dowolnymi środkami transportu zaakceptowanymi przez inspektora, w sposób zabezpieczający je przed uszkodzeniem. Materiały sypkie należy transportować samochodami samowyladowczymi. Pozostałe materiały samochodami skrzyniowymi i dostawczymi. Należy je umieścić równomiernie na całej powierzchni ładunkowej i zabezpieczyć przed spadaniem lub przesuwaniem.

### **5.0. WYKONANIE ROBÓT.**

#### **5.1. Wstęp.**

Ogólne warunki wykonania robót podano w STWO.

## **5.2. Mury z cegły.**

Mury należy wykonywać warstwami przy zachowaniu wiązania cegieł zgodnie z technologią robót murarskich, min.:

- układ muru powinien odpowiadać zasadom prawidłowego wiązania przyjętym dla muru z cegły,
- spoiny w dwóch następujących po sobie warstwach poziomych muru powinny się mijać co najmniej o 6cm,
- grubość spoin poziomych powinna wynosić 12mm (maksymalnie 17mm), a spoin pionowych 10 mm (od 5 do 15mm),
- spoiny powinny być wypełnione "na pełno", a w murach przeznaczonych do tynkowania dopuszcza się braki wypełnienia na głębokość 5-10 mm,
- mury powinny być wznoszone równomiernie na całej ich długości, różnice w wysokości nie powinny przekraczać 4m dla murów z cegły,
- elementy powinny być czyste, a ich powierzchnie powinny być przed ułożeniem zwilżone wodą; nie dopuszcza się wbudowywania elementów uszkodzonych w stopniu przekraczającym wielkości podane w BN-90/6745-01,
- wnęki i bruzdy instalacyjne wykonywać jednocześnie ze wznoszeniem murów,
- roboty prowadzić w temperaturze powyżej 0°C.

## **6.0. KONTROLA JAKOŚCI ROBÓT.**

### **6.1. Zasady ogólne.**

Kontrola, sprawdzenie i odbiór robót winny być wykonane zgodnie z normami i wskazaniami oraz instrukcjami użycia producenta wybranych materiałów oraz zgodnie z zasadami ogólnymi podanymi w STWO.

### **6.2. Zgodność z dokumentacją.**

Roboty murowe z cegieł powinny być wykonane zgodnie z ustaleniami z Inwestorem, uwzględniając wymagania norm. Odstępstwa od ustaleń powinny być uzgodnione z nadzorem techniczny.

### **6.3. Badania.**

#### **6.3.1. Program badań.**

Podstawę do odbioru technicznego robót murowych z cegły stanowią następujące badania:

- a) badanie materiałów,
- b) badanie prawidłowości wykonania konstrukcji murowych.

#### **6.3.2. Warunki przystąpienia do badań.**

Badania należy przeprowadzać zarówno w trakcie odbioru częściowego (międzyoperacyjnego) poszczególnych fragmentów robót murowych, jak i w czasie odbioru całości tych robót. Dokumenty warunkujące przystąpienie do badań technicznych przy odbiorze powinny odpowiadać wymaganiom podanym w normie. Do badania robót zakończonych wykonawca jest zobowiązany przedstawić:

- a) protokoły badań kontrolnych lub zaświadczeń (atestów) jakości materiałów,
- b) protokoły odbiorów częściowych (międzyoperacyjnych),
- c) zapisy w dzienniku budowy dotyczące wykonania robót.

#### **6.3.3. Opis badań.**

Badanie materiałów należy przeprowadzać pośrednio na podstawie zapisów w dzienniku budowy i innych dokumentów stwierdzających zgodność użytych materiałów z wymaganiami dokumentacji technicznej oraz z powołanymi normami. Materiały nie mające dokumentów stwierdzających ich jakość, a budzące pod tym względem wątpliwości, powinny być poddane badaniom przed ich wbudowaniem.

#### **6.3.4. Badanie prawidłowości wykonania konstrukcji murowych.**

Sprawdzenie zgodności obrysu i głównych wymiarów, grubości murów oraz wymiarów otworów należy przeprowadzać przez porównanie murów z dokumentacją techniczną i stwierdzenie prawidłowości przez oględziny zewnętrzne i pomiar.

Pomiaru długości i wysokości murów należy dokonywać taśmą stalową z podziałką centymetrową, zaś grubości murów i wymiarów otworów - przymiarem z podziałką milimetrową. Jako wynik należy przyjmować wartość średnią pomiarów z trzech miejsc. Sprawdzenie prawidłowości wiązania murów, połączeń, ułożenia nadproży i osadzenia ościeżnic należy przeprowadzać w trakcie wykonywania robót przez oględziny zewnętrzne i pomiar na zgodność z wymaganiami podanymi w normie.

Sprawdzenie grubości spoin i ich wypełnienia należy przeprowadzać w trakcie wznoszenia murów i po ich ukończeniu. W przypadkach gdy oględziny nasuwają wątpliwości, czy grubość spoin nie została przekroczona, należy wykonać pomiar dowolnie wybranego odcinka muru przymiarem z podziałką milimetrową i określić grubości spoin poziomych i pionowych zgodnie z ustaleniami PN-68/B-10024.

Sprawdzenie równości powierzchni i prostoliniowości krawędzi należy przeprowadzać przez przykładanie do powierzchni muru i do krawędzi łąty kontroli długości 2m oraz przez pomiar wielkości przeswitu między łątą a powierzchnią lub krawędzią muru z dokładnością do 1mm.

Dla murów z cegły dopuszcza się odchylenie na długości 1 m - 3 mm, a dla bloczków - 4 mm. Zwichrowanie na całej długości ściany z cegieł nie może przekroczyć 10mm, a dla ścian z bloczków 15mm.

Sprawdzenie pionowości powierzchni i krawędzi należy przeprowadzać pionem murarskim i przymiarem z podziałką milimetrową. Odchylenie nie powinno przekraczać na długości 1 m 3mm dla murów z cegły i z



bloczków, a na wysokości kondygnacji 6mm.

Sprawdzenie poziomowości warstw należy przeprowadzać poziomnicą i łątą kontrolną lub poziomnicą węzową.

Dopuszcza się odchyłki na dł. 1 m -1 mm dla cegieł i 2mm dla bloczków,

Sprawdzenie kąta pomiędzy przecinającymi się powierzchniami muru należy przeprowadzać stalowym kątownikiem murarskim, łątą kontrolną i przyziarem podziałką milimetrową. Prześwit w odległości 1 m od wierzchołka mierzonego kąta nie powinien przekraczać wartości podanej w normie.

#### 6.3.5. Ocena wyników badań.

Jeżeli badania przewidziane normie dały wynik dodatni, wykonane roboty murowe należy uznać za zgodne z wymaganiami normy. W przypadku gdy chociaż jedno z badań dało wynik ujemny, całość odbieranych robót murowych lub tylko ich części należy uznać za niezgodne z wymaganiami normy.

W przypadku uznania całości lub części robót murowych za niezgodne z wymaganiami normy komisja przeprowadzająca badania powinna ustalić, czy w danym przypadku stwierdzone odstępstwa od postanowień normy zagrażają bezpieczeństwu budowli. Mury zagrażające bezpieczeństwu budowli lub nie odpowiadające określonym w projekcie założeniom funkcjonalnym, powinny być rozebrane oraz ponownie wykonane w sposób prawidłowy i przedstawione do badań.

### **7.0. OBMIAR ROBÓT**

Wg wymagań wspólnych

### **8.0. ODBIORU ROBÓT**

Roboty winny być wykonane zgodnie z projektem technicznym, ST oraz pisemnymi decyzjami inspektora.

Odbioru robót należy dokonać na podstawie dokumentacji projektowej i przepisów związanych.

### **9.0. PODSTAWA PŁATNOŚCI.**

#### **9.1. Ustalenia ogólne.**

Podstawą płatności będą warunki zawarte w umowie między Zamawiającym a Wykonawcą.

### **10.0. PRZEPISY ZWIĄZANE.**

- [1]PN-87/B-03002 - Konstrukcje murowe z cegły.
- [2]PN-68/B-I0020 - Roboty murowe z cegły. Wymagania i badania przy odbiorze.
- [3]PN-75/B-12001 - Cegła pełna wypalana z gliny.
- [4]PN-88/B-30000 - Cementy portlandzki.
- [5]PN-65/B-14503 - Zaprawy
- [6]PN-85/B-04500 - Zaprawy budowlane. Badanie cech fizycznych i wytrzymałościowych.
- [7]PN-79/B-06711 - Kruszywa mineralne. Piaski do zapraw budowlanych.
- [8]Warunki techniczne wykonania i odbioru robót budowlano-montażowych, tom I Budownictwo ogólne. Arkady 1988

r

## **B.04.00.00 ELEMENTY MAŁEJ ARCHITEKTURY I ZAGOSPODAROWANIA TERENU**

### **1. WSTĘP**

#### **1.1. Przedmiot SST**

Przedmiotem niniejszej specyfikacji technicznej (SST) są wymagania dotyczące wykonania i odbioru robót związanych z montażem elementów małej architektury.

#### **1.2. Zakres stosowania SST**

Szczegółowa specyfikacja techniczna (SST) stosowana jako dokument przetargowy i kontraktowy przy zlecaniu i realizacji .

#### **1.3. Zakres robót objętych SST**

Ustalenia zawarte w niniejszej specyfikacji dotyczą zasad prowadzenia robót związanych z montażem elementów małej architektury i zagospodarowania terenu:

- wykonanie „witacza” - drewnianej tablicy informacyjnej,
- plac zabaw dla dzieci młodszych,
- plac zabaw dla dzieci starszych,
- kamień "chybotek" – element zabawowo – dekoracyjny,
- "bambusowe pole"- element zabawowy,
- pergola drewniana,
- ławki parkowe z oparciem,
- kosze na odpadki,
- tablice informacyjne,
- stojak dla rowerów,
- źródło parkowe,
- scena plenerowa,
- lampy parkowe.

#### **1.4. Określenia podstawowe**

Pozostałe określenia podstawowe są zgodne z obowiązującymi, odpowiednimi polskimi normami i z definicjami podanymi w specyfikacji technicznej „Wymagania ogólne” pkt 1.4.

#### **1.5. Ogólne wymagania dotyczące robót**

Ogólne wymagania dotyczące robót podano w ST „Wymagania ogólne” pkt 1.5.

### **2. MATERIAŁY**

#### **2.1. Ogólne wymagania dotyczące materiałów**

Ogólne wymagania dotyczące materiałów, ich pozyskiwania i składowania, podano w ST „Wymagania ogólne” pkt.

#### **2.2. Witacz - szt.1**

drewniana tablica informacyjna przy wejściu do parku, osadzona na ceglany murze – fragmencie ogrodzenia, płaszczyzna tablicy z litego drewna, mocowanie w murze kotwami ze stali nierdzewnej.

#### **2.3. Ławki**

- Ławka pojedyncza z oparciem – szt.12
- Ławka kolista – szt.4

Kolorystyka wg projektu technicznego lub ustaleń z inwestorem

#### **2.4. Tablica informacyjna – szt.1**

#### **2.5. Kosz na odpadki – szt.5**

#### **2.6. Stojak rowerowy – szt.1**

#### **2.7. Lampa oświetleniowa wys. min. 4m – szt.17**

#### **2.8. źródło parkowe – fontanna**

- usytuowana na zapleczu kościoła, w zacisznym miejscu, forma wodotrysku pracującego w zamkniętym obiegu wody, pompowanej z podziemnego zbiornika; technologia fontanny wg rysunku i opisu branży sanitarnej
- kompaktowy zestaw fontannowy – 3 dysze zdalnie sterowane, technologia diodowa LED; wzorcowy model „Water Trio”, strumień wody wyprowadzany na wysokość 1,5m
- dodatkowe wyposażenie (oprócz elementów technologii ujętych w projekcie instalacyjnym): pompa np. AP 12.40 i sterownik pompy,
- zewnętrzna forma to placyk kolisty z otoczków na siatce – ruszcie zakrywającym dysze umieszczoną w basenie Ø 200, dalsza część placyku o nawierzchni z kostki kamiennej przzerwana w dwóch miejscach grupą otoczków i nasadzoną kępą roślin ozdobnych; w otoczeniu fontanny ławki parkowe

## **2.9. Scena plenerowa**

- przebudowa istniejącej sceny
- umocnieniu nowych nasypów
- amfiteatralne stopnie z drewnianymi siedziskami: 3 x 118/200; 3 x 118/220; 3 x 118/240.

## **2.10. Drobne atrakcje:**

- kamień "chobotek" – element zabawowo – dekoracyjny złożony z kilku płaskich kamieni ułożonych na sobie w taki sposób aby powodował kontrolowany przechył bez zmiany zasadniczej kompozycji; usytuowany na małym placu w ciągu ścieżki spacerowej;
- "bambusowe pole"- element zabawowy: 8 -10 bali drewnianych o średnicy od 15-20 cm i wysokości od 100 cm do 160cm ) ustawionych pionowo w niewielkiej odległości umożliwiającej przechodzenie dzieci pomiędzy nimi; elementy te wymagają przygotowania podłoża, osadzenia elementów kamiennych i bali drewnianych ( w dołach wypełnionych grysem Ø 3-4mm), wykonania wokół nich nawierzchni żwirowej i zabezpieczenia drewna przed czynnikami atmosferycznymi

## **2.11. Pergola drewniana**

- konstrukcja drewniana: słupy 10/10cm wysokości 250cm; belki poprzeczne 14/8cm rozpiętości 350cm, połączenia przeseł belki 12/14cm

## **2.12. Plac zabaw dla dzieci młodszych, 3-5 lat**

- zestaw zabawowy typu „statek piratów” lub „Arka” z drewna w naturalnym kolorze na kolistym placu o nawierzchni piaskowej, ogrodzenie placu zabaw drewniane sztachetowe o dekoracyjnych elementach przesła, całkowita długość 58,5m; alternatywnie ogrodzenie w formie palisady osadzonej bezpośrednio w dołach wypełnionych żwirem; wg rysunków i kart katalogowych firmy np. Ziegler
- ścieżka rowerowa dla maluchów na obwodzie koła wokół placu zabaw jak w pkt. „nawierzchnie” i na rysunku,
- huśtawka zwierzątko na sprężynie 2 sztuki
- huśtawka dwuosobowa typu „ważka” 1 sztuka
- huśtawka wisząca - dwuosobowa 1 sztuka

## **2.13. Plac zabaw dla dzieci starszych, 7-11 lat**

- zestaw zabawowy typu „małpi gaj”\*, z drewna w naturalnym kolorze,
- 4 elementy kompozycyjne: brama wejściowa, przejście na rozstaju dróg, gąszcz, drabinka do balansowania
- nawierzchnia trawiasta lub piaskowa alternatywnie zestaw wspinaczkowy typu przepłotnia.

## **3. SPRZĘT**

Ogólne wymagania dotyczące sprzętu podano w ST „Wymagania ogólne” pkt 3..

## **4. TRANSPORT**

Materiały na budowę powinny być przewożone odpowiednimi środkami transportu, żeby uniknąć trwałych odkształceń i dostarczyć materiał w odpowiednim czasie (dotyczy betonów) oraz zgodnie z przepisami BHP i ruchu drogowego.

## **5. WYKONANIE ROBÓT**

### **5.1. Ogólne zasady wykonania robót**

Ogólne zasady wykonania robót podano w ST B-00.00.00 „Wymagania ogólne” pkt 5.

Ogólne wymagania dotyczące wykonania robót podano w ST. Wymagania ogólne.

Roboty związane z zagospodarowaniem terenu należy wykonać po zakończeniu robót przebudowy sieci instalacyjnej oraz budowlanych.

Montaż elementów zgodnie z wytycznymi producenta.

## **6. KONTROLA JAKOŚCI ROBÓT**

Ogólne wymagania dotyczące kontroli robót podano w ST WO.00.00.00. Wymagania ogólne.

## **7. OBMIAR ROBÓT**

### **7.1. Ogólne zasady obmiaru robót**

Ogólne zasady obmiaru robót podano w ST „Wymagania ogólne” pkt 7.

### **7.2. Jednostka obmiarowa**

Jednostką obmiarową jest 1 szt. montowanego elementu.

## **8. ODBIÓR ROBÓT**

### **8.1. Ogólne zasady odbioru robót**

Ogólne zasady odbioru robót podano w ST „Wymagania ogólne” pkt 8.

Roboty podlegają zasadom odbioru robót zanikających, oraz odbiorowi końcowemu.

## **9. PODSTAWA PŁATNOŚCI**

### **9.1. Ogólne ustalenia dotyczące podstawy płatności**

Ogólne ustalenia dotyczące podstawy płatności podano w ST „Wymagania ogólne” pkt 9.

## **10. PRZEPISY ZWIĄZANE**

## **D.04.01.01. KORYTO WRAZ Z PROFILOWANIEM I ZAGĘSZCZANIEM PODŁOŻA**

### **1. WSTĘP**

#### **1.1. Przedmiot ST**

Przedmiotem niniejszej ogólnej specyfikacji technicznej (ST) są wymagania dotyczące wykonania i odbioru robót związanych z wykonaniem korytowania pod chodniki i jezdnie.

#### **1.2. Zakres stosowania ST**

Specyfikacja techniczna (ST) stosowana jako dokument przetargowy i kontraktowy przy zlecaniu i realizacji robót.

#### **1.3. Zakres robót objętych ST**

Ustalenia zawarte w niniejszej specyfikacji dotyczą zasad prowadzenia robót związanych z wykonaniem przeznaczanego do ułożenia konstrukcji nawierzchni.

- Wykonanie koryta na całej szerokości chodników i jezdni w gruncie kat. I-IV – 25 cm głębokość koryta.

#### **1.4. Określenia podstawowe**

Określenia podstawowe są zgodne z obowiązującymi, odpowiednimi polskimi normami i definicjami podanymi w ST B-00.00.00 „Wymagania ogólne” pkt 1.4.

#### **1.5. Ogólne wymagania dotyczące robót**

Ogólne wymagania dotyczące robót podano w ST B-00.00.00 „Wymagania ogólne” pkt 1.5.

### **2. MATERIAŁY**

Nie występują.

### **3. SPRZĘT**

#### **3.1. Ogólne wymagania dotyczące sprzętu**

Ogólne wymagania dotyczące sprzętu podano w ST B-00.00.00 „Wymagania ogólne” pkt 3.

#### **3.2. Sprzęt do wykonania robót**

Wykonawca przystępujący do wykonania koryta i profilowania podłoża powinien wykazać się możliwością korzystania z następującego sprzętu:

- równiarek lub spycharek uniwersalnych z ukośnie ustawianym lemieszem; Inżynier może dopuścić wykonanie koryta i profilowanie podłoża z zastosowaniem spycharki z lemieszem ustawionym prostopadle do kierunku pracy maszyny,
- koparek z czerpakami profilowymi (przy wykonywaniu wąskich koryt),
- walców statycznych, wibracyjnych lub płyt wibracyjnych.

Stosowany sprzęt nie może spowodować niekorzystnego wpływu na właściwości gruntu podłoża.

### **4. TRANSPORT**

#### **4.1. Ogólne wymagania dotyczące transportu**

Ogólne wymagania dotyczące transportu podano w ST B-00.00.00 „Wymagania ogólne” pkt 4.

#### **4.2. Transport materiałów**

Wymagania dotyczące transportu materiałów podano w ST D-04.02.01, D-04.02.02, D-04.03.01 pkt 4.

### **5. WYKONANIE ROBÓT**

#### **5.1. Ogólne zasady wykonania robót**

Ogólne zasady wykonania robót podano w ST B-00.00.00 „Wymagania ogólne” pkt 5.

#### **5.2. Warunki przystąpienia do robót**

Wykonawca powinien przystąpić do wykonania koryta oraz profilowania i zagęszczenia podłoża bezpośrednio przed rozpoczęciem robót związanych z wykonaniem warstw nawierzchni. Wcześniejsze przystąpienie do wykonania koryta oraz profilowania i zagęszczania podłoża, jest możliwe wyłącznie za zgodą Inspektora nadzoru, w korzystnych warunkach atmosferycznych.

W wykonanym korycie oraz po wyprofilowanym i zagęszczonym podłożu nie może odbywać się ruch budowlany, niezwiązany bezpośrednio z wykonaniem pierwszej warstwy nawierzchni.

#### **5.3. Wykonanie koryta**

Paliki lub szpilki do prawidłowego ukształtowania koryta w planie i profilu powinny być wcześniej przygotowane.

Paliki lub szpilki należy ustawiać w osi drogi i w rzędach równoległych do osi drogi lub w inny sposób zaakceptowany przez Inspektora nadzoru. Rozmieszczenie palików lub szpilek powinno umożliwiać naciągnięcie sznurków lub linek do wytyczenia robót w odstępach nie większych niż co 10 metrów.

Rodzaj sprzętu, a w szczególności jego moc należy dostosować do rodzaju gruntu, w którym prowadzone są roboty i do trudności jego odspojenia.

Koryto można wykonywać ręcznie, gdy jego szerokość nie pozwala na zastosowanie maszyn, na przykład na poszerzeniach lub w przypadku robót o małym zakresie. Sposób wykonania musi być zaakceptowany przez Inspektora nadzoru.

Grunt odspojony w czasie wykonywania koryta powinien być wykorzystany zgodnie z ustaleniami dokumentacji projektowej i ST, tj. wbudowany w nasyp lub odwieziony na odkład w miejsce wskazane przez Inspektora nadzoru.

Profilowanie i zagęszczenie podłoża należy wykonać zgodnie z zasadami określonymi w pkt 5.4.

#### **5.4. Profilowanie i zagęszczanie podłoża**

Przed przystąpieniem do profilowania podłoża powinno być oczyszczone ze wszelkich zanieczyszczeń.

Po oczyszczeniu powierzchni podłoża należy sprawdzić, czy istniejące rzędne terenu umożliwiają uzyskanie po profilowaniu zaprojektowanych rzędnych podłoża. Zaleca się, aby rzędne terenu przed profilowaniem były o co najmniej 5 cm wyższe niż projektowane rzędne podłoża.

Jeżeli powyższy warunek nie jest spełniony i występują zaniżenia poziomu w podłożu przewidzianym do profilowania, Wykonawca powinien spulchnić podłoże na głębokość zaakceptowaną przez Inspektora nadzoru, dowieźć dodatkowy grunt spełniający wymagania obowiązujące dla górnej strefy korpusu, w ilości koniecznej do uzyskania wymaganych rzędnych wysokościowych i zagęści warstwę do uzyskania wartości wskaźnika zagęszczenia, określonych w tablicy 1.

Do profilowania podłoża należy stosować równiarki. Ścięty grunt powinien być wykorzystany w robotach ziemnych lub w inny sposób zaakceptowany przez Inspektora nadzoru.

Bezpośrednio po profilowaniu podłoża należy przystąpić do jego zagęszczania. Zagęszczanie podłoża należy kontynuować do osiągnięcia wskaźnika zagęszczenia nie mniejszego od podanego w tablicy 1. Wskaźnik zagęszczenia należy określać zgodnie z BN-77/8931-12 [5].

Tablica 1. Minimalne wartości wskaźnika zagęszczenia podłoża ( $I_s$ )

Strefa korpusu	Minimalna wartość $I_s$ dla:		
	Autostrad i dróg ekspresowych	Innych dróg	
		Ruch ciężki i bardzo ciężki	Ruch mniejszy od ciężkiego
Górna warstwa o grubości 20 cm	1,03	1,00	1,00
Na głębokości od 20 do 50 cm od powierzchni podłoża	1,00	1,00	0,97

W przypadku, gdy gruboziarnisty materiał tworzący podłoże uniemożliwia przeprowadzenie badania zagęszczenia, kontrolę zagęszczenia należy oprzeć na metodzie obciążeń płytowych. Należy określić pierwotny i wtórny moduł odkształcenia podłoża według BN-64/8931-02 [3]. Stosunek wtórnego i pierwotnego modułu odkształcenia nie powinien przekraczać 2,2.

Wilgotność gruntu podłoża podczas zagęszczania powinna być równa wilgotności optymalnej z tolerancją od -20% do +10%.

#### 5.5. Utrzymanie koryta oraz wyprofilowanego i zagęszczonego podłoża

Podłoże (koryto) po wyprofilowaniu i zagęszczeniu powinno być utrzymywane w dobrym stanie.

Jeżeli po wykonaniu robót związanych z profilowaniem i zagęszczeniem podłoża nastąpi przerwa w robotach i Wykonawca nie przystąpi natychmiast do układania warstw nawierzchni, to powinien on zabezpieczyć podłoże przed nadmiernym zawilgoceniem, na przykład przez rozłożenie folii lub w inny sposób zaakceptowany przez Inspektora nadzoru.

Jeżeli wyprofilowane i zagęszczone podłoże uległo nadmiernemu zawilgoceniu, to do układania kolejnej warstwy można przystąpić dopiero po jego naturalnym osuszeniu.

Po osuszeniu podłoża Inżynier oceni jego stan i ewentualnie zaleci wykonanie niezbędnych napraw. Jeżeli zawilgocenie nastąpiło wskutek zaniedbania Wykonawcy, to naprawę wykona on na własny koszt.

## 6. KONTROLA JAKOŚCI ROBÓT

### 6.1. Ogólne zasady kontroli jakości robót

Ogólne zasady kontroli jakości robót podano w ST B-00.00.00 „Wymagania ogólne” pkt 6.

### 6.2. Badania w czasie robót

#### 6.2.1. Częstotliwość oraz zakres badań i pomiarów

Częstotliwość oraz zakres badań i pomiarów dotyczących cech geometrycznych i zagęszczenia koryta i wyprofilowanego podłoża podaje tablica 2.

Tablica 2. Częstotliwość oraz zakres badań i pomiarów wykonanego koryta i wyprofilowanego podłoża

Lp.	Wyszczególnienie badań i pomiarów	Minimalna częstotliwość badań i pomiarów
1	Szerokość koryta	10 razy na 1 km
2	Równość podłużna	co 20 m na każdym pasie ruchu
3	Równość poprzeczna	10 razy na 1 km
4	Spadki poprzeczne *)	10 razy na 1 km
5	Rzędne wysokościowe	co 25 m w osi jezdni i na jej krawędziach dla autostrad i dróg ekspresowych, co 100 m dla pozostałych dróg
6	Ukształtowanie osi w planie *)	co 25 m w osi jezdni i na jej krawędziach dla autostrad i dróg ekspresowych, co 100 m dla pozostałych dróg
7	Zagęszczenie, wilgotność gruntu podłoża	w 2 punktach na dziennej działce roboczej, lecz nie rzadziej niż raz na 600 m <sup>2</sup>

\*) Dodatkowe pomiary spadków poprzecznych i ukształtowania osi w planie należy wykonać w punktach głównych łuków poziomych

#### 6.2.2. Szerokość koryta (profilowanego podłoża)

Szerokość koryta i profilowanego podłoża nie może różnić się od szerokości projektowanej o więcej niż +10 cm i -5 cm.

#### 6.2.3. Równość koryta (profilowanego podłoża)

Nierówności podłużne koryta i profilowanego podłoża należy mierzyć 4-metrową łatą zgodnie z normą BN-68/8931-04 [4].

Nierówności poprzeczne należy mierzyć 4-metrową łatą.

Nierówności nie mogą przekraczać 20 mm.

#### 6.2.4. Spadki poprzeczne

Spadki poprzeczne koryta i profilowanego podłoża powinny być zgodne z dokumentacją projektową z tolerancją  $\pm 0,5\%$ .

#### 6.2.5. Rzędne wysokościowe

Różnice pomiędzy rzędnymi wysokościowymi koryta lub wyprofilowanego podłoża i rzędnymi projektowanymi nie powinny przekraczać +1 cm, -2 cm.

#### 6.2.6. Ukształtowanie osi w planie

Oś w planie nie może być przesunięta w stosunku do osi projektowanej o więcej niż  $\pm 3$  cm dla autostrad i dróg ekspresowych lub więcej niż  $\pm 5$  cm dla pozostałych dróg.

#### 6.2.7. Zagęszczenie koryta (profilowanego podłoża)

Wskaźnik zagęszczenia koryta i wyprofilowanego podłoża określony wg BN-77/8931-12 [5] nie powinien być mniejszy od podanego w tablicy 1.

Jeśli jako kryterium dobrego zagęszczenia stosuje się porównanie wartości modułów odkształcenia, to wartość stosunku wtórnego do pierwotnego modułu odkształcenia, określonych zgodnie z normą BN-64/8931-02 [3] nie powinna być większa od 2,2.

Wilgotność w czasie zagęszczania należy badać według PN-B-06714-17 [2]. Wilgotność gruntu podłoża powinna być równa wilgotności optymalnej z tolerancją od -20% do +10%.

#### 6.3. Zasady postępowania z wadliwie wykonanymi odcinkami koryta (profilowanego podłoża)

Wszystkie powierzchnie, które wykazują większe odchylenia cech geometrycznych od określonych w punkcie 6.2 powinny być naprawione przez spulchnienie do głębokości co najmniej 10 cm, wyrównanie i powtórne zagęszczenie. Dodanie nowego materiału bez spulchnienia wykonanej warstwy jest niedopuszczalne.

### **7. OBMIAR ROBÓT**

#### **7.1. Ogólne zasady obmiaru robót**

Ogólne zasady obmiaru robót podano w ST B-00.00.00 „Wymagania ogólne” pkt 7.

#### **7.2. Jednostka obmiarowa**

Jednostką obmiarową jest m<sup>2</sup> (metr kwadratowy) wykonanego i odebranego koryta.

### **8. ODBIÓR ROBÓT**

Ogólne zasady odbioru robót podano w ST B-00.00.00 „Wymagania ogólne” pkt 8.

Roboty uznaje się za wykonane zgodnie z dokumentacją projektową, ST i wymaganiami Inspektora nadzoru, jeżeli wszystkie pomiary i badania z zachowaniem tolerancji wg punktu 6 dały wyniki pozytywne.

### **9. PODSTAWA PŁATNOŚCI**

#### **9.1. Ustalenia ogólne.**

Podstawą płatności będą warunki zawarte w umowie między Zamawiającym a Wykonawcą.

### **10. PRZEPISY ZWIĄZANE**

#### **Normy**

- |     |               |   |
|-----|---------------|---|
| [1] | PN-B-04481    | Grunty budowlane. Badania próbek gruntu   |
| [2] | PN-B-06714-17 | Kruszywa mineralne. Badania. Oznaczanie wilgotności   |
| [3] | BN-64/8931-02 | Drogi samochodowe. Oznaczanie modułu odkształcenia nawierzchni podatnych i podłoża przez obciążenie płytą |
| [4] | BN-68/8931-04 | Drogi samochodowe. Pomiar równości nawierzchni planografem i łatą   |
| [5] | BN-77/8931-12 | Oznaczanie wskaźnika zagęszczenia gruntu  |

## **D.04.04.04. PODBUDOWA Z TŁUCZNIĄ KAMIENNEGO**

### **1. WSTĘP**

#### **1.1. Przedmiot SST**

Przedmiotem niniejszej szczegółowej specyfikacji technicznej (SST) są wymagania dotyczące wykonania i odbioru robót związanych z wykonaniem podbudów z tłucznią kamiennego.

#### **1.2. Zakres stosowania SST**

Szczegółowa specyfikacja techniczna (SST) stanowi obowiązującą podstawę opracowania jako dokument przetargowy i kontraktowy przy zleceniu i realizacji robót na drogach krajowych i wojewódzkich.

Zaleca się wykorzystanie SST przy zleceniu robót na drogach miejskich i gminnych.

#### **1.3. Zakres robót objętych OST**

Ustalenia zawarte w niniejszej specyfikacji dotyczą zasad prowadzenia robót związanych z wykonywaniem podbudów z tłucznią kamiennego.

Podbudowę z tłucznią kamiennego wykonuje się, zgodnie z ustaleniami podanymi w dokumentacji projektowej, jako:

- podbudowę pomocniczą,
- podbudowę zasadniczą.

#### **1.4. Określenia podstawowe**

**1.4.1.** Podbudowa z tłucznią kamiennego - część konstrukcji nawierzchni składająca się z jednej lub więcej warstw nośnych z tłucznią i kłińca kamiennego.

**1.4.2.** Pozostałe określenia są zgodne z obowiązującymi, odpowiednimi polskimi normami i z definicjami podanymi w ST B-00.00.00 „Wymagania ogólne” pkt 1.4.

#### **1.5. Ogólne wymagania dotyczące robót**

Ogólne wymagania dotyczące robót podano w ST B-00.00.00 „Wymagania ogólne” pkt 1.5.

## **2. MATERIAŁY**

#### **2.1. Ogólne wymagania dotyczące materiałów**

Ogólne wymagania dotyczące materiałów, ich pozyskiwania i składowania podano w ST B-00.00.00 „Wymagania ogólne” pkt 2.

#### **2.2. Rodzaje materiałów**

Materiałami stosowanymi przy wykonywaniu podbudowy z tłucznią, wg PN-S-96023 [9], są:

- kruszywo łamane zwykłe: tłużeń i kliniec, wg PN-B-11112 [8],
- woda do skropienia podczas wałowania i klinowania.

#### **2.3. Wymagania dla kruszywa**

Do wykonania podbudowy należy użyć następujące rodzaje kruszywa, według PN-B-11112 [8]:

- tłużeń od 31,5 mm do 63 mm,
- kliniec od 20 mm do 31,5 mm,
- kruszywo do klinowania - kliniec od 4 mm do 20 mm.

Inżynier może dopuścić do wykonania podbudowy inne rodzaje kruszywa, wybrane spośród wymienionych w PN-S-96023 [9], dla których wymagania zostaną określone w SST.

Jakość kruszywa powinna być zgodna z wymaganiami normy PN-B-11112 [8], określonymi dla:

- klasy co najmniej II - dla podbudowy zasadniczej,
- klasy II i III - dla podbudowy pomocniczej.

Do jednowarstwowych podbudów lub podbudowy zasadniczej należy stosować kruszywo gatunku co najmniej 2.

Wymagania dla kruszywa przedstawiono w tablicach 1 i 2 niniejszej specyfikacji.

Tablica 1. Wymagania dla tłucznia i kłińca, wg PN-B-11112 [8]

Lp.	Właściwości	Klasa II	Klasa III
1	Ścieralność w bębnie Los Angeles, wg PN-B-06714-42 [7]: a) po pełnej liczbie obrotów, % ubytku masy, nie więcej niż: - w tłuczniu - w kłińcu b) po 1/5 pełnej liczby obrotów, % ubytku masy w stosunku do ubytku masy po pełnej liczbie obrotów, nie więcej niż:	35 40 30	50 50 35
2	Nasiąkliwość, wg PN-B-06714-18 [4], % m/m, nie więcej niż: a) dla kruszyw ze skał magmowych i przeobrażonych b) dla kruszyw ze skał osadowych	2,0 3,0	3,0 5,0
3	Odporność na działanie mrozu, wg PN-B-06714-19 [5], % ubytku masy, nie więcej niż: a) dla kruszyw ze skał magmowych i przeobrażonych b) dla kruszyw ze skał osadowych	4,0 5,0	10,0 10,0
4	Odporność na działanie mrozu według zmodyfikowanej metody bezpośredniej, wg PN-B-06714-19 [5] i PN-B-11112 [8], % ubytku masy, nie więcej niż: - w kłińcu - w tłuczniu	30 nie bada się	nie bada się nie bada się

Tablica 2. Wymagania dla tłucznia i kłińca w zależności od warstwy podbudowy tłuczniowej, wg PN-B-11112 [8]

Lp.	Właściwości	Podbudowa jednowarstwowa lub podbudowa zasadnicza	Podbudowa pomocnicza
1	Uziarnienie, wg PN-B-06714-15 [2] a) zawartość ziarn mniejszych niż 0,075 mm, odsianych na mokro, % m/m, nie więcej niż: - w tłuczniu - w kłińcu b) zawartość frakcji podstawowej, % m/m, nie mniej niż: - w tłuczniu i w kłińcu c) zawartość podziarna, % m/m, nie więcej niż: - w tłuczniu i w kłińcu d) zawartość nadziarna, % m/m, nie więcej niż: - w tłuczniu i w kłińcu	3 4 75 15 15	4 5 65 25 20
2	Zawartość zanieczyszczeń obcych, wg PN-B-06714-12 [1], % m/m, nie więcej niż: - w tłuczniu i w kłińcu	0,2	0,3
3	Zawartość ziarn nieforemnych, wg PN-B-06714-16 [3], % m/m, nie więcej niż: - w tłuczniu - w kłińcu	40 nie bada się	45 nie bada się
4	Zawartość zanieczyszczeń organicznych, barwa cieczy wg PN-B-06714-26 [6]: - w tłuczniu i w kłińcu, barwa cieczy nie ciemniejsza niż:	wzorcowa	

#### 2.4. Woda

Woda użyta przy wykonywaniu zagęszczania i klinowania podbudowy może być studzienna lub z wodociągu, bez specjalnych wymagań.

### 3. SPRZĘT

#### 3.1. Ogólne wymagania dotyczące sprzętu

Ogólne wymagania dotyczące sprzętu podano w ST B-00.00.00 „Wymagania ogólne” pkt 3.

#### 3.2. Sprzęt do wykonania robót

Wykonawca przystępujący do wykonania podbudowy z tłucznia kamiennego powinien wykazać się możliwością korzystania z następującego sprzętu:



- a) równiarek lub układarek kruszywa do rozkładania tłucznia i kłińca,
- b) rozsyprawarek kruszywa do rozłożenia kłińca,
- c) walców statycznych gładkich do zagęszczania kruszywa grubego,
- d) walców wibracyjnych lub wibracyjnych zagęszczarek płytowych do klinowania kruszywa grubego kłińcem,
- e) szczotek mechanicznych do usunięcia nadmiaru kłińca,
- f) walców ogumionych lub stalowych gładkich do końcowego dogęszczenia,
- g) przewoźnych zbiorników do wody zaopatrzonych w urządzenia do rozpryskiwania wody.

## **4. TRANSPORT**

### **4.1. Ogólne wymagania dotyczące transportu**

Ogólne wymagania dotyczące transportu podano w ST B-00.00.00 „Wymagania ogólne” pkt 4.

### **4.2. Transport kruszywa**

Kruszywa można przewozić dowolnymi środkami transportu w warunkach zabezpieczających je przed zanieczyszczeniem, zmieszaniem z innymi materiałami, nadmiernym wysuszeniem i zawilgoceniem.

## **5. WYKONANIE ROBÓT**

### **5.1. Ogólne zasady wykonania robót**

Ogólne zasady wykonania robót podano w ST B-00.00.00 „Wymagania ogólne” pkt 5.

### **5.2. Przygotowanie podłoża**

Podłoże pod podbudowę tłuczniową powinno spełniać wymagania określone w ST D-04.01.01 „Koryto wraz z profilowaniem i zagęszczeniem podłoża”.

Podbudowa tłuczniowa powinna być ułożona na podłożu zapewniającym nieprzenikanie drobnych cząstek gruntu do warstwy podbudowy. Na gruncie spoistym, pod podbudowę tłuczniową powinna być ułożona warstwa odcinająca lub wykonane ulepszenie podłoża.

W przypadku zastosowania pomiędzy warstwą podbudowy tłuczniowej a spoistym gruntem podłoża warstwy odcinającej albo odsączającej, powinien być spełniony warunek nieprzenikania cząstek drobnych, wyrażony wzorem:

$$\frac{D_{15}}{d_{85}} \leq 15$$

gdzie:  $D_{15}$  - wymiar sita, przez które przechodzi 15% ziarn warstwy odcinającej albo odsączającej,

$d_{85}$  - wymiar sita, przez które przechodzi 85% ziarn gruntu podłoża.

Geowłókniny przewidziane do użycia pod podbudowę tłuczniową powinny posiadać aprobatę techniczną wydaną przez uprawnioną jednostkę. W szczególności wymagana jest odpowiednia wytrzymałość mechaniczna geowłóknin, uniemożliwiająca ich przebicie ziarna tłucznia oraz odpowiednie właściwości filtracyjne, dostosowane do uziarnienia podłoża gruntowego.

Podbudowa powinna być wytyczona w sposób umożliwiający jej wykonanie zgodnie z dokumentacją projektową lub według zaleceń Inżyniera, z tolerancjami określonymi w niniejszych specyfikacjach.

Paliki lub szpilki do prawidłowego ukształtowania podbudowy powinny być wcześniej przygotowane.

Paliki lub szpilki powinny być ustawione w osi drogi i w rzędach równoległych do osi drogi lub w inny sposób zaakceptowany przez Inżyniera.

Rozmieszczenie palików lub szpilek powinno umożliwiać naciągnięcie sznurków lub linek do wytyczenia robót w odstępach nie większych niż co 10 m.

### **5.3. Wbudowywanie i zagęszczanie kruszywa**

Minimalna grubość warstwy podbudowy z tłucznia nie może być po zagęszczeniu mniejsza od 1,5-krotnego wymiaru największych ziarn tłucznia. Maksymalna grubość warstwy podbudowy po zagęszczeniu nie może przekraczać 20 cm. Podbudowę o grubości powyżej 20 cm należy wykonywać w dwóch warstwach.

Kruszywo grube powinno być rozłożone w warstwie o jednakowej grubości, przy użyciu układarki albo równiarki. Grubość rozłożonej warstwy luźnego kruszywa powinna być taka, aby po jej zagęszczeniu i zaklinowaniu osiągnęła grubość projektowaną.

Kruszywo grube po rozłożeniu powinno być przywałowane dwoma przejściami walca statycznego, gładkiego o nacisku jednostkowym nie mniejszym niż 30 kN/m. Zagęszczanie podbudowy o przekroju daszkowym powinno rozpocząć się od krawędzi i stopniowo przesuwając się pasami podłużnymi, częściowo nakładającymi się w kierunku osi jezdni. Zagęszczenie podbudowy o jednostronnym spadku poprzecznym powinno rozpocząć się od dolnej krawędzi i przesuwając się pasami podłużnymi, częściowo nakładającymi się, w kierunku jej górnej krawędzi.

W przypadku wykonywania podbudowy zasadniczej, po przywałowaniu kruszywa grubego należy rozłożyć kruszywo drobne w równej warstwie, w celu zaklinowania kruszywa grubego. Do zagęszczania należy użyć walca wibracyjnego o nacisku jednostkowym co najmniej 18 kN/m, albo płytową zagęszczarką wibracyjną o nacisku jednostkowym co najmniej 16 kN/m<sup>2</sup>. Grubość warstwy luźnego kruszywa drobnego powinna być taka, aby wszystkie przestrzenie warstwy kruszywa grubego zostały wypełnione kruszywem drobnym. Jeżeli to konieczne, operacje rozkładania i wzbrowywanie kruszywa drobnego należy powtarzać aż do chwili, gdy kruszywo drobne przestanie penetrować warstwę kruszywa grubego.

Po zagęszczeniu cały nadmiar kruszywa drobnego należy usunąć z podbudowy szczotkami tak, aby ziarna kruszywa grubego wystawały nad powierzchnię od 3 do 6 mm.

Następnie warstwa powinna być przywałowana walcem statycznym gładkim o nacisku jednostkowym nie mniejszym niż 50 kN/m, albo walcem ogumionym w celu dogęszczenia kruszywa poluzowanego w czasie szczotkowania.

#### **5.4. Odcinek próbny**

Jeżeli w SST przewidziano konieczność wykonania odcinka próbnego, to co najmniej na 3 dni przed rozpoczęciem robót, Wykonawca powinien wykonać odcinek próbny w celu:

- stwierdzenia czy sprzęt budowlany do rozkładania i zagęszczania kruszywa jest właściwy,
- określenia grubości warstwy materiału w stanie luźnym koniecznej do uzyskania wymaganej grubości warstwy po zagęszczeniu,
- ustalenia liczby przejeżdż sprężu zagęszczającego, potrzebnej do uzyskania wymaganego wskaźnika zagęszczenia.

Na odcinku próbnym Wykonawca powinien użyć takich materiałów oraz sprzętu do rozkładania i zagęszczania, jakie będą stosowane do wykonania podbudowy.

Powierzchnia odcinka próbnego powinna wynosić od 400 m<sup>2</sup> do 800 m<sup>2</sup>, a długość nie powinna być mniejsza niż 200 m.

Odcinek próbny powinien być zlokalizowany w miejscu wskazanym przez Inżyniera.

Wykonawca może przystąpić do wykonywania podbudowy po zaakceptowaniu odcinka próbnego przez Inżyniera.

#### **5.5. Utrzymanie podbudowy**

Podbudowa po wykonaniu, a przed ułożeniem następnej warstwy, powinna być utrzymywana w dobrym stanie. Jeżeli Wykonawca będzie wykorzystywał, za zgodą Inżyniera, gotową podbudowę do ruchu budowlanego, to jest obowiązany naprawić wszelkie uszkodzenia podbudowy, spowodowane przez ten ruch. Koszt napraw wynikłych z niewłaściwego utrzymania podbudowy obciąża Wykonawcę robót.

## **6. KONTROLA JAKOŚCI ROBÓT**

### **6.1. Ogólne zasady kontroli jakości robót**

Ogólne zasady kontroli jakości robót podano w ST B-00.00.00 „Wymagania ogólne” pkt 6.

### **6.2. Badania przed przystąpieniem do robót**

Przed przystąpieniem do robót Wykonawca powinien wykonać badania kruszyw przeznaczonych do wykonania robót i przedstawić wyniki tych badań Inżynierowi w celu akceptacji.

Badania te powinny obejmować wszystkie właściwości kruszywa określone w pkt 2.3 i tablicach 1 i 2 niniejszych OST.

### **6.3. Badania w czasie robót**

#### **6.3.1. Częstotliwość oraz zakres badań i pomiarów**

Częstotliwość oraz zakres badań podano w tablicy 3.

Tablica 3. Częstotliwość oraz zakres badań przy budowie podbudowy z tłuczni kamienno-

Lp.	Wyszczególnienie badań	Częstotliwość badań	
		Minimalne ilości badań na dziennej działce roboczej	Maksymalna powierzchnia podbudowy na jedno badanie (m <sup>2</sup> )
1	Uziarnienie kruszyw	2	600
2	Zawartość zanieczyszczeń obcych w kruszywie		
3	Zawartość ziarn nieforemnych w kruszywie		
4	Ścieralność kruszywa	6000 i przy każdej zmianie źródła pobierania materiałów	
5	Nasiąkliwość kruszywa		
6	Odporność kruszywa na działanie mrozu		
7	Zawartość zanieczyszczeń organicznych		

#### **6.3.2. Badania właściwości kruszywa**

Próbki należy pobierać w sposób losowy z rozłożonej warstwy, przed jej zagęszczeniem. Wyniki badań powinny być na bieżąco przekazywane Inżynierowi.

Badania pełne kruszywa, obejmujące ocenę wszystkich właściwości określonych w pkt 2.3 powinny być wykonywane przez Wykonawcę z częstotliwością gwarantującą zachowanie jakości robót i zawsze w przypadku zmiany źródła pobierania materiałów oraz na polecenie Inżyniera. Probki do badań pełnych powinny być pobierane przez Wykonawcę w sposób losowy, w obecności Inżyniera.

### **6.4. Wymagania dotyczące nośności i cech geometrycznych podbudowy**

#### **6.4.1. Częstotliwość oraz zakres pomiarów**

Częstotliwość oraz zakres pomiarów podano w tablicy 4.

Tablica 4. Częstotliwość oraz zakres pomiarów wykonanej podbudowy z tłuczni

kamiennego

Lp.	Wyszczególnienie badań i pomiarów	Minimalna częstotliwość pomiarów
1	Szerokość podbudowy	10 razy na 1 km
2	Równość podłużna	w sposób ciągły planografem albo co 20 m łata na każdym pasie ruchu
3	Równość poprzeczna	10 razy na 1 km
4	Spadki poprzeczne <sup>*)</sup>	10 razy na 1 km
5	Rzędne wysokościowe	co 100 m w osi jezdni i na jej krawędziach
6	Ukształtowanie osi w planie <sup>*)</sup>	co 100 m
7	Grubość podbudowy	Podczas budowy: w 3 punktach na każdej działce roboczej, lecz nie rzadziej niż raz na 400 m <sup>2</sup> Przed odbiorem: w 3 punktach, lecz nie rzadziej niż raz na 2000 m <sup>2</sup>
8	Nośność podbudowy	nie rzadziej niż raz na 3000 m <sup>2</sup>

\*) Dodatkowe pomiary spadków poprzecznych i ukształtowanie osi w planie należy wykonać w punktach głównych łuków poziomych.

#### 6.4.2. Szerokość podbudowy

Szerokość podbudowy nie może różnić się od szerokości projektowanej o więcej niż +10 cm, -5 cm.

Na jezdniach bez krawężników szerokość podbudowy powinna być większa od szerokości warstwy wyżej leżącej o co najmniej 25 cm lub o wartość wskazaną w dokumentacji projektowej.

#### 6.4.3. Równość podbudowy

Nierówności podłużne podbudowy należy mierzyć 4-metrową łata lub planografem, zgodnie z normą BN-68/8931-04 [11].

Nierówności poprzeczne podbudowy należy mierzyć 4-metrową łata.

Nierówności podbudowy nie mogą przekraczać:

- 12 mm dla podbudowy zasadniczej,
- 15 mm dla podbudowy pomocniczej.

#### 6.4.4. Spadki poprzeczne podbudowy

Spadki poprzeczne podbudowy na prostych i łukach powinny być zgodne z dokumentacją projektową z tolerancją  $\pm 0,5$  %.

#### 6.4.5. Rzędne wysokościowe podbudowy

Różnice pomiędzy rzędnymi wysokościowymi podbudowy i rzędnymi projektowanymi nie powinny przekraczać +1 cm, -2 cm.

#### 6.4.6. Ukształtowanie osi w planie

Oś podbudowy w planie nie może być przesunięta w stosunku do osi projektowanej o więcej niż 3 cm dla autostrad i dróg ekspresowych lub o więcej niż  $\pm 5$  cm dla pozostałych dróg.

#### 6.4.7. Grubość podbudowy

Grubość podbudowy nie może różnić się od grubości projektowanej o więcej niż:

- dla podbudowy zasadniczej  $\pm 2$  cm,
- dla podbudowy pomocniczej +1 cm, -2 cm.

#### 6.4.8. Nośność podbudowy

Pomiary nośności podbudowy należy wykonać zgodnie z BN-64/8931-02 [10].

Podbudowa zasadnicza powinna spełniać wymagania dotyczące nośności, podane w tablicy 5.

Tablica 5. Wymagania nośności podbudowy zasadniczej w zależności od kategorii ruchu

Kategoria ruchu	Minimalny moduł odkształcenia mierzony przy użyciu płyty o średnicy 30 cm (MPa)	
	Pierwotny $M_E^I$	Wtórny $M_E^{II}$
Ruch lekki	100	140
Ruch lekko średni i średni	100	170

Pierwotny moduł odkształcenia podbudowy pomocniczej mierzony płytą o średnicy 30 cm, powinien być większy od 50 MPa.

Zagęszczenie podbudowy należy uznać za prawidłowe, gdy stosunek wtórnego modułu odkształcenia  $M_E^II$  do pierwotnego modułu odkształcenia  $M_E^I$  jest nie większy od 2,2.

$$\frac{M_E^II}{M_E^I} \leq 2,2$$

## **6.5. Zasady postępowania z wadliwie wykonanymi odcinkami podbudowy**

### **6.5.1. Niewłaściwe cechy geometryczne podbudowy**

Wszystkie powierzchnie podbudowy, które wykazują większe odchylenia cech geometrycznych od określonych w punkcie 6.4, powinny być naprawione. Wszelkie naprawy i dodatkowe badania i pomiary zostaną wykonane na koszt Wykonawcy.

Jeżeli szerokość podbudowy jest mniejsza od szerokości projektowanej o więcej niż 5 cm i nie zapewni to podparcia warstwom wyżej leżącym, to Wykonawca powinien na własny koszt poszerzyć podbudowę przez spulchnienie warstwy na pełną grubość, do połowy szerokości pasa ruchu (lub pasa postojowego czy utwardzonego pobocza), dołożenie materiału i powtórne zagęszczenie.

### **6.5.2. Niewłaściwa grubość**

Na wszystkich powierzchniach wadliwych pod względem grubości, Wykonawca wykona naprawę podbudowy. Powierzchnie powinny być naprawione przez spulchnienie lub wybranie warstwy na odpowiednią głębokość, zgodnie z decyzją Inżyniera, uzupełnione nowym materiałem o odpowiednich właściwościach, wyrównane i ponownie zagęszczone. Roboty te Wykonawca wykona na własny koszt. Po wykonaniu tych robót nastąpi ponowny pomiar i ocena grubości warstwy. Koszty poniesie Wykonawca.

### **6.5.3. Niewłaściwa nośność podbudowy**

Jeżeli nośność podbudowy będzie mniejsza od wymaganej, to Wykonawca wykona wszelkie roboty niezbędne do zapewnienia wymaganej nośności, zalecone przez Inżyniera.

Koszty tych dodatkowych robót poniesie Wykonawca podbudowy tylko wtedy, gdy zaniżenie nośności podbudowy wynikało z niewłaściwego wykonania robót przez Wykonawcę podbudowy.

## **7. OBMIAR ROBÓT**

### **7.1. Ogólne zasady obmiaru robót**

Ogólne zasady obmiaru robót podano w ST B-00.00.00 „Wymagania ogólne” pkt 7.

### **7.2. Jednostka obmiarowa**

Jednostką obmiarową jest m<sup>2</sup> (metr kwadratowy) wykonanej podbudowy z tłuczni kamiennego.

## **8. ODBIÓR ROBÓT**

Ogólne zasady odbioru robót podano w ST B-00.00.00 „Wymagania ogólne” pkt 8.

Roboty uznaje się za zgodne z dokumentacją projektową, SST i wymaganiami Inżyniera, jeżeli wszystkie pomiary i badania z zachowaniem tolerancji wg pkt 6 dały wyniki pozytywne.

## **9. PODSTAWA PŁATNOŚCI**

### **9.1. Ustalenia ogólne.**

Podstawą płatności będą warunki zawarte w umowie między Zamawiającym a Wykonawcą.

## **10. PRZEPISY ZWIĄZANE**

### **10.1. Normy**

- |     |               |   |
|-----|---------------|---|
| 1.  | PN-B-06714-12 | Kruszywa mineralne. Badania. Oznaczanie zawartości zanieczyszczeń obcych                                  |
| 2.  | PN-B-06714-15 | Kruszywa mineralne. Badania. Oznaczanie składu ziarnowego   |
| 3.  | PN-B-06714-16 | Kruszywa mineralne. Badania. Oznaczanie kształtu ziarn  |
| 4.  | PN-B-06714-18 | Kruszywa mineralne. Badania. Oznaczanie nasiąkliwości   |
| 5.  | PN-B-06714-19 | Kruszywa mineralne. Badania. Oznaczanie mrozoodporności metodą bezpośrednią                               |
| 6.  | PN-B-06714-26 | Kruszywa mineralne. Badania. Oznaczanie zawartości zanieczyszczeń organicznych                            |
| 7.  | PN-B-06714-42 | Kruszywa mineralne. Badania. Oznaczanie ścieralności w bębnie Los Angeles                                 |
| 8.  | PN-B-11112    | Kruszywo mineralne. Kruszywo łamane do nawierzchni drogowych  |
| 9.  | PN-S-96023    | Konstrukcje drogowe. Podbudowa i nawierzchnia z tłuczni kamiennego  |
| 10. | BN-64/8931-02 | Drogi samochodowe. Oznaczanie modułu odkształcenia nawierzchni podatnych i podłoża przez obciążenie płytą |
| 11. | BN-68/8931-04 | Drogi samochodowe. Pomiar równości nawierzchni planografem i łątą.  |

## **D.04.05.00. PODBUDOWA I ULEPSZONE PODŁOŻE Z GRUNTÓW LUB KRUSZYW STABILIZOWANYCH SPOIWMAMI HYDRAULICZNYMI-WYMAGANIA OGÓLNE**

### **1. WSTĘP**

#### **1.1. Przedmiot OST**

Przedmiotem niniejszej ogólnej specyfikacji technicznej (OST) są wymagania ogólne dotyczące wykonania i odbioru robót związanych z wykonywaniem podbudowy i ulepszonego podłoża z gruntów lub kruszyw stabilizowanych spoiwami hydraulicznymi.

#### **1.2. Zakres stosowania OST**

Ogólna specyfikacja techniczna (OST) stanowi obowiązującą podstawę opracowania szczegółowej specyfikacji technicznej (SST) stosowanej jako dokument przetargowy i kontraktowy przy zlecaniu i realizacji robót na drogach krajowych i wojewódzkich.

Zaleca się wykorzystanie OST przy zlecaniu robót na drogach miejskich i gminnych.

#### **1.3. Zakres robót objętych OST**

Ustalenia zawarte w niniejszej specyfikacji dotyczą zasad prowadzenia robót związanych z wykonaniem i odbiorem podbudów i ulepszonego podłoża z gruntów lub kruszyw stabilizowanych spoiwami hydraulicznymi i obejmują OST:

D-04.05.01	Podbudowa i ulepszone podłoże z gruntu lub kruszywa stabilizowanego cementem
D-04.05.02	Podbudowa i ulepszone podłoże z gruntu stabilizowanego wapnem
D-04.05.03	Podbudowa i ulepszone podłoże z gruntu stabilizowanego aktywnymi popiołami lotnymi
D-04.05.04	Podbudowa i ulepszone podłoże z gruntu lub kruszywa stabilizowanego wielkopieczowym żużlem granulowanym.

Podbudowę z gruntów lub kruszyw stabilizowanych spoiwami hydraulicznymi wykonuje się, zgodnie z ustaleniami podanymi w dokumentacji projektowej, jako:

- podbudowę zasadniczą,
- podbudowę pomocniczą.

#### **1.4. Określenia podstawowe**

Określenia podstawowe są zgodne z obowiązującymi, odpowiednimi polskimi normami oraz z definicjami podanymi w OST B-00.00.00 „Wymagania ogólne” pkt 1.4 oraz w OST wymienionych w pkt 1.3, dotyczących poszczególnych rodzajów podbudów i ulepszonego podłoża z gruntów lub kruszyw stabilizowanych spoiwami hydraulicznymi.

#### **1.5. Ogólne wymagania dotyczące robót**

Ogólne wymagania dotyczące robót podano w OST B-00.00.00 „Wymagania ogólne” pkt 1.5.

### **2. MATERIAŁY**

#### **2.1. Ogólne wymagania dotyczące materiałów**

Ogólne wymagania dotyczące materiałów, ich pozyskiwania i składowania, podano w OST B-00.00.00 „Wymagania ogólne” pkt 2.

#### **2.2. Rodzaje materiałów (brzmienie wg GDDKiA BRI 3/541/5/04)**

Materiały stosowane podano w OST wymienionych w pkt 1.3, dotyczących poszczególnych rodzajów podbudów i ulepszonego podłoża z gruntów lub kruszyw stabilizowanych spoiwami hydraulicznymi (cement, wapno, aktywne popioły lotne, wielkopieczowy żużel granulowany). Dopuszcza się inne kwalifikowane spoiwa hydrauliczne posiadające aprobatę techniczną wydaną przez uprawnioną jednostkę.

### **3. SPRZĘT**

#### **3.1. Ogólne wymagania dotyczące sprzętu**

Ogólne wymagania dotyczące sprzętu podano w OST B-00.00.00 „Wymagania ogólne” pkt 3.

#### **3.2. Sprzęt do wykonania robót**

Wykonawca przystępujący do wykonania podbudowy lub ulepszonego podłoża stabilizowanego spoiwami powinien wykazać się możliwością korzystania z następującego sprzętu:

- w przypadku wytwarzania mieszanek kruszywo-spoiwowych w mieszarkach:
  - mieszarek stacjonarnych,
  - układarek lub równiarek do rozkładania mieszanki,
  - walców ogumionych i stalowych wibracyjnych lub statycznych do zagęszczania,
  - zagęszczarek płytowych, ubijaków mechanicznych lub małych walców wibracyjnych do zagęszczania w miejscach trudnodostępnych,
- w przypadku wytwarzania mieszanek gruntowo-spoiwowych na miejscu:
  - mieszarek jedno lub wielowirnikowych do wymieszania gruntu ze spoiwami,
  - spycharek, równiarek lub sprzętu rolniczego (pługi, brony, kultywatory) do spulchniania gruntu,
  - ciężkich szablonów do wyprofilowania warstwy,

rozsypywarek wyposażonych w osłony przeciwpylne i szczeliny o regulowanej szerokości do rozsypywania spoiw,

- przewoźnych zbiorników na wodę, wyposażonych w urządzenia do równomiernego i kontrolowanego dozowania wody,
- walców ogumionych i stalowych wibracyjnych lub statycznych do zagęszczania,
- zagęszczarek płytowych, ubijaków mechanicznych lub małych walców wibracyjnych do zagęszczania

w miejscach trudnodostępnych.

#### **4. TRANSPORT**

##### **4.1. Ogólne wymagania dotyczące transportu**

Ogólne wymagania dotyczące transportu podano w OST B-00.00.00 „Wymagania ogólne” pkt 4.

##### **4.2. Transport materiałów**

Transport cementu powinien odbywać się zgodnie z BN-88/6731-08 [19].

Transport wapna powinien odbywać się zgodnie z PN-B-30020 [12].

Transport popiołów lotnych powinien odbywać się zgodnie z PN-S-96035 [18].

Żużel wielkopiecowy granulowany można przewozić dowolnymi środkami transportu w sposób zabezpieczony przed zanieczyszczeniem i zawilgoceniem.

Mieszankę kruszywowo-spoiwową można przewozić dowolnymi środkami transportu, w sposób zabezpieczony przed zanieczyszczeniem, rozsegregowaniem i wysuszeniem lub nadmiernym zawilgoceniem.

#### **5. WYKONANIE ROBÓT**

##### **5.1. Ogólne zasady wykonania robót**

Ogólne zasady wykonania robót podano w OST B-00.00.00 „Wymagania ogólne” pkt 5.

##### **5.2. Przygotowanie podłoża**

Podłoże gruntowe powinno być przygotowane zgodnie z wymaganiami określonymi w OST D-04.01.01 „Koryto wraz z profilowaniem i zagęszczeniem podłoża” i OST D-02.00.00 „Roboty ziemne”.

Paliki lub szpilki do prawidłowego ukształtowania podbudowy i ulepszonych podłoża powinny być wcześniej przygotowane.

Paliki lub szpilki powinny być ustawione w osi drogi i w rzędach równoległych do osi drogi, lub w inny sposób zaakceptowany przez Inżyniera.

Rozmieszczenie palików lub szpilek powinno umożliwiać naciągnięcie sznurków lub linek do wytyczenia robót w odstępach nie większych niż co 10 m.

Jeżeli warstwa mieszanki gruntu lub kruszywa ze spoiwami hydraulicznymi ma być układana w prowadnicach, to po wytyczeniu podbudowy należy ustawić na podłożu prowadnice w taki sposób, aby wyznaczały one ściśle linie krawędzi układanej warstwy według dokumentacji projektowej. Wysokość prowadnic powinna odpowiadać grubości warstwy mieszanki gruntu lub kruszywa ze spoiwami hydraulicznymi, w stanie niezagęszczonym. Prowadnice powinny być ustawione stabilnie, w sposób wykluczający ich przesuwanie się pod wpływem oddziaływania maszyn użytych do wykonania warstwy.

##### **5.3. Odcinek próbny**

Jeżeli w SST przewidziano konieczność wykonania odcinka próbnego, to co najmniej na 3 dni przed rozpoczęciem robót, Wykonawca powinien wykonać odcinek próbny w celu:

- stwierdzenia czy sprzęt budowlany do spulchnienia, mieszania, rozkładania i zagęszczania jest właściwy,
- określenia grubości warstwy materiału w stanie luźnym, koniecznej do uzyskania wymaganej grubości warstwy po zagęszczeniu,
- określenia potrzebnej liczby przejeżdżających walców do uzyskania wymaganego wskaźnika zagęszczenia warstwy.

Na odcinku próbnym Wykonawca powinien użyć materiałów oraz sprzętu takich, jakie będą stosowane do wykonywania podbudowy lub ulepszonych podłoża.

Powierzchnia odcinka próbnego powinna wynosić od 400 do 800 m<sup>2</sup>.

Odcinek próbny powinien być zlokalizowany w miejscu wskazanym przez Inżyniera.

Wykonawca może przystąpić do wykonywania podbudowy lub ulepszonych podłoża po zaakceptowaniu odcinka próbnego przez Inżyniera.

##### **5.4. Utrzymanie podbudowy i ulepszonych podłoża**

Podbudowa i ulepszone podłoże po wykonaniu, a przed ułożeniem następnej warstwy, powinny być utrzymywane w dobrym stanie. Jeżeli Wykonawca będzie wykorzystywał, za zgodą Inżyniera, gotową podbudowę lub ulepszone podłoże do ruchu budowlanego, to jest obowiązany naprawić wszelkie uszkodzenia podbudowy, spowodowane przez ten ruch. Koszt napraw wynikłych z niewłaściwego utrzymania podbudowy lub ulepszonych podłoża obciąża Wykonawcę robót.

Wykonawca jest zobowiązany do przeprowadzenia bieżących napraw podbudowy lub ulepszonych podłoża uszkodzonych wskutek oddziaływania czynników atmosferycznych, takich jak opady deszczu i śniegu oraz mrozów.

Wykonawca jest zobowiązany wstrzymać ruch budowlany po okresie intensywnych opadów deszczu, jeżeli wystąpi możliwość uszkodzenia podbudowy lub ulepszonych podłoża.

Warstwa stabilizowana spoiwami hydraulicznymi powinna być przykryta przed zimą warstwą nawierzchni lub zabezpieczona przed niszczącym działaniem czynników atmosferycznych w inny sposób zaakceptowany przez Inżyniera.

##### **5.5. Pielęgnacja warstwy z gruntu lub kruszywa stabilizowanego spoiwami hydraulicznymi**

Pielęgnacja powinna być przeprowadzona według jednego z następujących sposobów:

- a) skropienie warstwy emulsją asfaltową, albo asfaltem D200 lub D300 w ilości od 0,5 do 1,0 kg/m<sup>2</sup>,
- b) skropienie specjalnymi preparatami powłokotwórczymi posiadającymi aprobatę techniczną wydaną przez uprawnioną jednostkę, po uprzednim zaakceptowaniu ich użycia przez Inżyniera,

- c) utrzymanie w stanie wilgotnym poprzez kilkakrotne skrapianie wodą w ciągu dnia, w czasie co najmniej 7 dni,  
d) przykrycie na okres 7 dni nieprzepuszczalną folią z tworzywa sztucznego, ułożoną na zakład o szerokości co najmniej 30 cm i zabezpieczoną przed zerwaniem z powierzchni warstwy przez wiatr,  
e) przykrycie warstwą piasku lub grubej włókniny technicznej i utrzymywanie jej w stanie wilgotnym w czasie co najmniej 7 dni.

Inne sposoby pielęgnacji, zaproponowane przez Wykonawcę i inne materiały przeznaczone do pielęgnacji mogą być zastosowane po uzyskaniu akceptacji Inżyniera.

Nie należy dopuszczać żadnego ruchu pojazdów i maszyn po podbudowie w okresie 7 dni po wykonaniu. Po tym czasie ewentualny ruch technologiczny może odbywać się wyłącznie za zgodą Inżyniera.

### 5.6. Pozostałe wymagania dotyczące wykonania robót

Pozostałe wymagania dotyczące wykonania robót podano w specyfikacjach dotyczących poszczególnych rodzajów podbudów i ulepszonego podłoża z gruntów lub kruszywa stabilizowanych spoiwami hydraulicznymi, które obejmują:

1. D-04.05.01	Podbudowa i ulepszone podłoże z gruntu lub kruszywa stabilizowanego cementem
2. D-04.05.02	Podbudowa i ulepszone podłoże z gruntu stabilizowanego wapnem
3. D-04.05.03	Podbudowa i ulepszone podłoże z gruntu stabilizowanego aktywnymi popiołami lotnymi
4. D-04.05.04	Podbudowa i ulepszone podłoże z gruntu lub kruszywa stabilizowanego wielkopieczowym żużlem granulowanym.

## 6. KONTROLA JAKOŚCI ROBÓT

### 6.1. Ogólne zasady kontroli jakości robót

Ogólne zasady kontroli jakości robót podano w OST B-00.00.00 „Wymagania ogólne” pkt 6.

### 6.2. Badania przed przystąpieniem do robót

Przed przystąpieniem do robót Wykonawca powinien wykonać badania spoiw, kruszyw i gruntów przeznaczonych do wykonania robót i przedstawić wyniki tych badań Inżynierowi w celu akceptacji.

### 6.3. Badania w czasie robót

#### 6.3.1. Częstotliwość oraz zakres badań i pomiarów

Częstotliwość oraz zakres badań i pomiarów w czasie wykonywania podbudowy lub ulepszonego podłoża stabilizowanych spoiwami podano w tablicy 1.

Tablica 1. Częstotliwość badań i pomiarów

Lp.	Wyszczególnienie badań	Częstotliwość badań	
		Minimalna liczba badań na dziennej działce roboczej	Maksymalna powierzchnia podbudowy lub ulepszonego podłoża przypadająca na jedno badanie
1	Uziarnienie mieszanki gruntu lub kruszywa	2	600 m <sup>2</sup>
2	Wilgotność mieszanki gruntu lub kruszywa ze spoiwem		
3	Rozdrobnienie gruntu <sup>1)</sup>		
4	Jednorodność i głębokość wymieszania <sup>2)</sup>		
5	Zagęszczenie warstwy		
6	Grubość podbudowy lub ulepszonego podłoża	3	400 m <sup>2</sup>
7	Wytrzymałość na ścislenie – 7 i 28-dniowa przy stabilizacji cementem i wapnem – 14 i 42-dniowa przy stabilizacji popiołami lotnymi – 90-dniowa przy stabilizacji żużlem granulowanym	6 próbek 6 próbek 3 próbki	400 m <sup>2</sup>
8	Mrozoodporność <sup>3)</sup>	przy projektowaniu i w przypadkach wątpliwych	
9	Badanie spoiwa: – cementu,	przy projektowaniu składu mieszanki i przy każdej zmianie	
10	– wapna,		
11	– popiołów lotnych,		
12	– żużła granulowanego		
13	Badanie wody	dla każdego wątpliwego	

		źródła
14	Badanie właściwości gruntu lub kruszywa	dla każdej partii i przy każdej zmianie rodzaju gruntu lub kruszywa
15	Wskaźnik nośności CBR <sup>4)</sup>	w przypadkach wątpliwych i na zlecenie Inżyniera

- 1) Badanie wykonuje się dla gruntów spoiстых
- 2) Badanie wykonuje się przy stabilizacji gruntu metodą mieszania na miejscu
- 3) Badanie wykonuje się przy stabilizacji gruntu lub kruszyw cementem, wapnem i popiołami lotnymi
- 4) Badanie wykonuje się przy stabilizacji gruntu wapnem.

### 6.3.2. Uziarnienie gruntu lub kruszywa

Próbki do badań należy pobierać z mieszarek lub z podłoża przed podaniem spoiwa. Uziarnienie kruszywa lub gruntu powinno być zgodne z wymaganiami podanymi w OST dotyczących poszczególnych rodzajów podbudów i ulepszanego podłoża.

### 6.3.3. Wilgotność mieszanki gruntu lub kruszywa ze spoiwami

Wilgotność mieszanki powinna być równa wilgotności optymalnej, określonej w projekcie składu tej mieszanki, z tolerancją +10% -20% jej wartości.

### 6.3.4. Rozdrobnienie gruntu

Grunt powinien być spulchniony i rozdrobniony tak, aby wskaźnik rozdrobnienia był co najmniej równy 80% (przez sito o średnicy 4 mm powinno przejść 80% gruntu).

### 6.3.5. Jednorodność i głębokość wymieszania

Jednorodność wymieszania gruntu ze spoiwem polega na ocenie wizualnej jednolitego zabarwienia mieszanki. Głębokość wymieszania mierzy się w odległości min. 0,5 m od krawędzi podbudowy czy ulepszanego podłoża. Głębokość wymieszania powinna być taka, aby grubość warstwy po zagęszczeniu była równa projektowanej.

### 6.3.6. Zagęszczenie warstwy

Mieszanka powinna być zagęszczana do osiągnięcia wskaźnika zagęszczenia nie mniejszego od 1,00 oznaczonego zgodnie z BN-77/8931-12 [25].

### 6.3.7. Grubość podbudowy lub ulepszanego podłoża

Grubość warstwy należy mierzyć bezpośrednio po jej zagęszczeniu w odległości co najmniej 0,5 m od krawędzi. Grubość warstwy nie może różnić się od projektowanej o więcej niż  $\pm 1$  cm.

### 6.3.8. Wytrzymałość na ściskanie

Wytrzymałość na ściskanie określa się na próbkach walcowych o średnicy i wysokości 8 cm. Próbki do badań należy pobierać z miejsc wybranych losowo, w warstwie rozłożonej przed jej zagęszczeniem. Próbki w ilości 6 sztuk należy formować i przechowywać zgodnie z normami dotyczącymi poszczególnych rodzajów stabilizacji spoiwami. Trzy próbki należy badać po 7 lub 14 dniach oraz po 28 lub 42 dniach przechowywania, a w przypadku stabilizacji żużlem granulowanym po 90 dniach przechowywania. Wyniki wytrzymałości na ściskanie powinny być zgodne z wymaganiami podanymi w OST dotyczących poszczególnych rodzajów podbudów i ulepszanego podłoża.

### 6.3.9. Mrozoodporność

Wskaźnik mrozoodporności określany przez spadek wytrzymałości na ściskanie próbek poddawanych cykлом zamrażania i odmrażania powinien być zgodny z wymaganiami podanymi w OST dotyczących poszczególnych rodzajów podbudów i ulepszanego podłoża.

### 6.3.10. Badanie spoiwa

Dla każdej dostawy cementu, wapna, popiołów lotnych, żużła granulowanego, Wykonawca powinien określić właściwości podane w OST dotyczących poszczególnych rodzajów podbudów i ulepszanego podłoża.

### 6.3.11. Badanie wody

W przypadkach wątpliwych należy przeprowadzić badania wody wg PN-B-32250 [13].

### 6.3.12. Badanie właściwości gruntu lub kruszywa

Właściwości gruntu lub kruszywa należy badać przy każdej zmianie rodzaju gruntu lub kruszywa. Właściwości powinny być zgodne z wymaganiami podanymi w OST dotyczących poszczególnych rodzajów podbudów i ulepszanego podłoża.

### 6.3.13. Wskaźnik nośności CBR



Wskaźnik nośności CBR określa się wg normy BN-70/8931-05 [13] dla próbek gruntu stabilizowanego wapnem, pielęgnowanych zgodnie z wymaganiami PN-S-96011 [16].

#### 6.4. Wymagania dotyczące cech geometrycznych i wytrzymałościowych podbudowy lub ulepszonego podłoża stabilizowanych spoiwami

##### 6.4.1. Częstotliwość oraz zakres badań i pomiarów

Częstotliwość oraz zakres badań i pomiarów dotyczących cech geometrycznych podaje tablica 2.

Tablica 2. Częstotliwość oraz zakres badań i pomiarów wykonanej podbudowy lub ulepszonego podłoża stabilizowanych spoiwami

Lp.	Wyszczególnienie badań i pomiarów	Minimalna częstotliwość badań i pomiarów
1	Szerokość	10 razy na 1 km
2	Równość podłużna	w sposób ciągły planografem albo co 20 m łatą na każdym pasie ruchu
3	Równość poprzeczna	10 razy na 1 km
4	Spadki poprzeczne <sup>*)</sup>	10 razy na 1 km
5	Rzędne wysokościowe	co 100 m
6	Ukształtowanie osi w planie <sup>*)</sup>	
7	Grubość podbudowy i ulepszonego podłoża	w 3 punktach, lecz nie rzadziej niż raz na 2000 m <sup>2</sup>

\*) Dodatkowe pomiary spadków poprzecznych i ukształtowania osi w planie należy wykonać w punktach głównych łuków poziomych.

##### 6.4.2. Szerokość podbudowy i ulepszonego podłoża

Szerokość podbudowy i ulepszonego podłoża nie może różnić się od szerokości projektowanej o więcej niż +10 cm, -5 cm.

Na jezdniach bez krawężników szerokość podbudowy powinna być większa od szerokości warstwy wyżej leżącej o co najmniej 25 cm lub o wartość wskazaną w dokumentacji projektowej.

##### 6.4.3. Równość podbudowy i ulepszonego podłoża

Nierówności podłużne podbudowy i ulepszonego podłoża należy mierzyć 4-metrową łatą lub planografem, zgodnie z normą BN-68/8931-04 [22].

Nierówności poprzeczne podbudowy i ulepszonego podłoża należy mierzyć 4-metrową łatą.

Nierówności nie powinny przekraczać:

##### 6.4.4. Spadki poprzeczne podbudowy i ulepszonego podłoża

Spadki poprzeczne podbudowy i ulepszonego podłoża powinny być zgodne z dokumentacją projektową z tolerancją  $\pm 0,5\%$ .

##### 6.4.5. Rzędne wysokościowe podbudowy i ulepszonego podłoża

Różnice pomiędzy rzędnymi wykonanej podbudowy i ulepszonego podłoża a rzędnymi projektowanymi nie powinny przekraczać +1 cm, -2 cm.

##### 6.4.6. Ukształtowanie osi podbudowy i ulepszonego podłoża

Oś podbudowy i ulepszonego podłoża w planie nie może być przesunięta w stosunku do osi projektowanej o więcej niż  $\pm 5$  cm.

##### 6.4.7. Grubość podbudowy i ulepszonego podłoża

Grubość podbudowy i ulepszonego podłoża nie może różnić się od grubości projektowanej o więcej niż:

- dla podbudowy zasadniczej  $\pm 10\%$ ,
- dla podbudowy pomocniczej i ulepszonego podłoża +10%, -15%.

#### 6.5. Zasady postępowania z wadliwie wykonanymi odcinkami podbudowy i ulepszonego podłoża

##### 6.5.1. Niewłaściwe cechy geometryczne podbudowy i ulepszonego podłoża

Jeżeli po wykonaniu badań na stwardniałej podbudowie lub ulepszonym podłożu stwierdzi się, że odchylenia cech geometrycznych przekraczają wielkości określone w p. 6.4, to warstwa zostanie zerwana na całą grubość i ponownie wykonana na koszt Wykonawcy. Dopuszcza się inny rodzaj naprawy wykonany na koszt Wykonawcy, o ile zostanie on zaakceptowany przez Inżyniera.

Jeżeli szerokość podbudowy lub ulepszonego podłoża jest mniejsza od szerokości projektowanej o więcej niż 5 cm i nie zapewnia podparcia warstwowi wyżej leżącemu, to Wykonawca powinien poszerzyć podbudowę lub ulepszone podłoże przez zerwanie warstwy na pełną grubość do połowy szerokości pasa ruchu i wbudowanie nowej mieszanki. Nie dopuszcza się mieszania składników mieszanki na miejscu. Roboty te Wykonawca wykona na własny koszt.

#### **6.5.2. Niewłaściwa grubość podbudowy i ulepszonego podłoża**

Na wszystkich powierzchniach wadliwych pod względem grubości Wykonawca wykona naprawę podbudowy lub ulepszonego podłoża przez zerwanie wykonanej warstwy, usunięcie zerwanego materiału i ponowne wykonanie warstwy o odpowiednich właściwościach i o wymaganej grubości. Roboty te Wykonawca wykona na własny koszt. Po wykonaniu tych robót nastąpi ponowny pomiar i ocena grubości warstwy, na koszt Wykonawcy.

#### **6.5.3. Niewłaściwa wytrzymałość podbudowy i ulepszonego podłoża**

Jeżeli wytrzymałość średnia próbek będzie mniejsza od dolnej granicy określonej w OST dla poszczególnych rodzajów podbudów i ulepszonego podłoża, to warstwa wadliwie wykonana zostanie zerwana i wymieniona na nową o odpowiednich właściwościach na koszt Wykonawcy.

### **7. OBMIAR ROBÓT**

#### **7.1. Ogólne zasady obmiaru robót**

Ogólne zasady obmiaru robót podano w OST B-00.00.00 „Wymagania ogólne” pkt 7.

#### **7.2. Jednostka obmiarowa**

Jednostką obmiarową jest m<sup>2</sup> (metr kwadratowy) podbudowy i ulepszonego podłoża z gruntów lub kruszyw stabilizowanych spoiwami hydraulicznymi.

### **8. ODBIÓR ROBÓT**

Ogólne zasady odbioru robót podano w OST B-00.00.00 „Wymagania ogólne” pkt 8.

Roboty uznaje się za zgodne z dokumentacją projektową, SST i wymaganiami Inżyniera, jeżeli wszystkie pomiary i badania z zachowaniem tolerancji wg pkt 6 dały wyniki pozytywne.

### **9. PODSTAWA PŁATNOŚCI**

#### **9.1. Ustalenia ogólne.**

Podstawą płatności będą warunki zawarte w umowie między Zamawiającym a Wykonawcą.

### **10. PRZEPISY ZWIĄZANE**

#### **10.1. Normy**

- |     |               |   |
|-----|---------------|---|
| 1.  | PN-B-04300    | Cement. Metody badań. Oznaczanie cech fizycznych  |
| 2.  | PN-B-04481    | Grunty budowlane. Badania próbek gruntu   |
| 3.  | PN-B-06714-12 | Kruszywa mineralne. Badania. Oznaczanie zawartości zanieczyszczeń obcych                                  |
| 4.  | PN-B-06714-15 | Kruszywa mineralne. Badania. Oznaczanie składu ziarnowego   |
| 5.  | PN-B-06714-26 | Kruszywa mineralne. Badania. Oznaczanie zawartości zanieczyszczeń organicznych                            |
| 6.  | PN-B-06714-28 | Kruszywa mineralne. Badania. Oznaczanie zawartości siarki metodą bromową                                  |
| 7.  | PN-B-06714-37 | Kruszywa mineralne. Badania. Oznaczanie rozpadu krzemianowego   |
| 8.  | PN-B-06714-38 | Kruszywa mineralne. Badania. Oznaczanie rozpadu wapniowego  |
| 9.  | PN-B-06714-39 | Kruszywa mineralne. Badania. Oznaczanie rozpadu żelazowego  |
| 10. | PN-B-06714-42 | Kruszywa mineralne. Badania. Oznaczanie ścieralności w bębnie Los Angeles                                 |
| 11. | PN-B-19701    | Cement. Cement powszechnego użytku. Skład, wymagania i ocena zgodności                                    |
| 12. | PN-B-30020    | Wapno   |
| 13. | PN-B-32250    | Materiały budowlane. Woda do betonów i zapraw   |
| 14. | PN-C-84038    | Wodorotlenek sodowy techniczny  |
| 15. | PN-C-84127    | Chlorek wapniowy techniczny   |
| 16. | PN-S-96011    | Drogi samochodowe. Stabilizacja gruntów wapnem do celów drogowych   |
| 17. | PN-S-96012    | Drogi samochodowe. Podbudowa i ulepszone podłoże z gruntu stabilizowanego cementem                        |
| 18. | PN-S-96035    | Drogi samochodowe. Popioły lotne  |
| 19. | BN-88/6731-08 | Cement. Transport i przechowywanie  |
| 20. | BN-64/8931-01 | Drogi samochodowe. Oznaczanie wskaźnika piaskowego  |
| 21. | BN-64/8931-02 | Drogi samochodowe. Oznaczanie modułu odkształcenia nawierzchni podatnych i podłoża przez obciążenie płytą |
| 22. | BN-68/8931-04 | Drogi samochodowe. Pomiar równości nawierzchni planografem i łątą   |
| 23. | BN-70/8931-05 | Drogi samochodowe. Oznaczanie wskaźnika nośności gruntu jako podłoża nawierzchni podatnych                |
| 24. | BN-73/8931-10 | Drogi samochodowe. Oznaczanie wskaźnika aktywności pucolanowej popiołów lotnych z węgla kamiennego        |
| 25. | BN-77/8931-12 | Oznaczanie wskaźnika zagęszczenia gruntu  |
| 26. | BN-71/8933-10 | Drogi samochodowe. Podbudowa z gruntów stabilizowanych aktywnymi popiołami lotnymi.                       |

## **D.04.05.01. PODBUDOWA I ULEPSZONE PODŁOŻE Z GRUNTU LUB KRUSZYWA STABILIZOWANEGO CEMENTEM**

### **1. WSTĘP**

#### **1.1. Przedmiot OST**

Przedmiotem niniejszej ogólnej specyfikacji technicznej (OST) są wymagania ogólne dotyczące wykonania i odbioru robót związanych z wykonywaniem podbudowy i ulepszonych podłoża z gruntu lub kruszywa stabilizowanego cementem.

#### **1.2. Zakres stosowania OST**

Ogólna specyfikacja techniczna (OST) stanowi obowiązującą podstawę opracowania szczegółowej specyfikacji technicznej (SST) stosowanej jako dokument przetargowy i kontraktowy przy zlecaniu i realizacji robót na drogach krajowych i wojewódzkich.

Zaleca się wykorzystanie OST przy zlecaniu robót na drogach miejskich i gminnych.

#### **1.3. Zakres robót objętych OST**

Ustalenia zawarte w niniejszej specyfikacji dotyczą zasad prowadzenia robót związanych z wykonaniem podbudowy i ulepszonych podłoża z gruntu lub kruszywa stabilizowanego cementem wg PN-S-96012 [17].

Grunty lub kruszywa stabilizowane cementem mogą być stosowane do wykonania podbudów zasadniczych, pomocniczych i ulepszonych podłoża wg Katalogu typowych konstrukcji nawierzchni podatnych i półsztywnych [29].

#### **1.4. Określenia podstawowe**

**1.4.1.** Podbudowa z gruntu stabilizowanego cementem - jedna lub dwie warstwy zagęszczonej mieszanki cementowo-gruntowej, która po osiągnięciu właściwej wytrzymałości na ściskanie, stanowi fragment nośnej części nawierzchni drogowej.

**1.4.2.** Mieszanka cementowo-gruntowa - mieszanka gruntu, cementu i wody, a w razie potrzeby również dodatków ulepszających, np. popiołów lotnych lub chlorku wapniowego, dobranych w optymalnych ilościach.

**1.4.3.** Grunt stabilizowany cementem - mieszanka cementowo-gruntowa zagęszczona i stwardniała w wyniku ukończenia procesu wiązania cementu.

**1.4.4.** Kruszywo stabilizowane cementem - mieszanka kruszywa naturalnego, cementu i wody, a w razie potrzeby dodatków ulepszających, np. popiołów lotnych lub chlorku wapniowego, dobranych w optymalnych ilościach, zagęszczona i stwardniała w wyniku ukończenia procesu wiązania cementu.

**1.4.5.** Podłoże gruntowe ulepszone cementem - jedna lub dwie warstwy zagęszczonej mieszanki cementowo-gruntowej, na której układana jest warstwa podbudowy.

**1.4.6.** Pozostałe określenia są zgodne z obowiązującymi, odpowiednimi polskimi normami i z definicjami podanymi w OST B-00.00.00 „Wymagania ogólne” pkt 1.4.

#### **1.5. Ogólne wymagania dotyczące robót**

Ogólne wymagania dotyczące robót podano w OST D-04.05.00 „Podbudowy i ulepszone podłoże z gruntów lub kruszyw stabilizowanych spoiwami hydraulicznymi. Wymagania ogólne” pkt 1.5.

### **2. MATERIAŁY**

#### **2.1. Ogólne wymagania dotyczące materiałów**

Ogólne wymagania dotyczące materiałów, ich pozyskiwania i składowania, podano w OST D-04.05.00 „Podbudowy i ulepszone podłoże z gruntów lub kruszyw stabilizowanych spoiwami hydraulicznymi. Wymagania ogólne” pkt 2.

#### **2.2. Cement**

Należy stosować cement portlandzki klasy 32,5 wg PN-B-19701 [11], portlandzki z dodatkami wg PN-B-19701 [11] lub hutniczy wg PN-B-19701 [11].

Wymagania dla cementu zestawiono w tablicy 1.

Tablica 1. Właściwości mechaniczne i fizyczne cementu wg PN-B-19701 [11]

Lp.	Właściwości	Klasa cementu
		32,5
1	Wytrzymałość na ściskanie (MPa), po 7 dniach, nie mniej niż: - cement portlandzki bez dodatków - cement hutniczy - cement portlandzki z dodatkami	16
		16
		16
2	Wytrzymałość na ściskanie (MPa), po 28 dniach, nie mniej niż:	32,5
3	Czas wiązania: - początek wiązania, najwcześniej po upływie, min. - koniec wiązania, najpóźniej po upływie, h	60
		12
4	Stąłość objętości, mm, nie więcej niż	10

Badania cementu należy wykonać zgodnie z PN-B-04300 [1].

Przechowywanie cementu powinno odbywać się zgodnie z BN-88/6731-08 [19].

W przypadku, gdy czas przechowywania cementu będzie dłuższy od trzech miesięcy, można go stosować za zgodą Inżyniera tylko wtedy, gdy badania laboratoryjne wykażą jego przydatność do robót.

### 2.3. Grunty

Przydatność gruntów przeznaczonych do stabilizacji cementem należy ocenić na podstawie wyników badań laboratoryjnych, wykonanych według metod podanych w PN-S-96012 [17].

Do wykonania podbudów i ulepszonego podłoża z gruntów stabilizowanych cementem należy stosować grunty spełniające wymagania podane w tabelicy 2.

Grunt można uznać za przydatny do stabilizacji cementem wtedy, gdy wyniki badań laboratoryjnych wykażą, że wytrzymałość na ściskanie i mrozoodporność próbek gruntu stabilizowanego są zgodne z wymaganiami określonymi w p. 2.7 tablica 4.

Tablica 2. Wymagania dla gruntów przeznaczonych do stabilizacji cementem wg PN-S-96012 [17]

Lp.	Właściwości	Wymagania	Badania według
1	Uziarnienie a) ziarn przechodzących przez sito # 40 mm, % (m/m), nie mniej niż: b) ziarn przechodzących przez sito # 20 mm, % (m/m), powyżej c) ziarn przechodzących przez sito # 4 mm, % (m/m), powyżej d) cząstek mniejszych od 0,002 mm, % (m/m), poniżej	100 85 50 20	PN-B-04481 [2]
2	Granica płynności, % (m/m), nie więcej niż:	40	PN-B-04481 [2]
3	Wskaźnik plastyczności, % (m/m), nie więcej niż:	15	PN-B-04481 [2]
4	Odczyn pH	od 5 do 8	PN-B-04481 [2]
5	Zawartość części organicznych, % (m/m), nie więcej niż:	2	PN-B-04481 [2]
6	Zawartość siarczanów, w przeliczeniu na SO <sub>3</sub> , % (m/m), nie więcej niż:	1	PN-B-06714-28 [6]

Grunty nie spełniające wymagań określonych w tabelicy 2, mogą być poddane stabilizacji po uprzednim ulepszeniu chlorkiem wapniowym, wapnem, popiołami lotnymi.

Grunty o granicy płynności od 40 do 60 % i wskaźniku plastyczności od 15 do 30 % mogą być stabilizowane cementem dla podbudów pomocniczych i ulepszonego podłoża pod warunkiem użycia specjalnych maszyn, umożliwiających ich rozdrobnienie i przemieszanie z cementem.

Dodatkowe kryteria oceny przydatności gruntu do stabilizacji cementem; zaleca się użycie gruntów o:

- wskaźniku piaskowym od 20 do 50, wg BN-64/8931-01 [20],
- zawartości ziarn pozostających na sicie # 2 mm - co najmniej 30%,
- zawartości ziarn przechodzących przez sito 0,075 mm - nie więcej niż 15%.

Decydującym sprawdzianem przydatności gruntu do stabilizacji cementem są wyniki wytrzymałości na ściskanie próbek gruntu stabilizowanego cementem.

### 2.4. Kruszywa

Do stabilizacji cementem można stosować piaski, mieszanki i żwiry albo mieszankę tych kruszyw, spełniające wymagania podane w tabelicy 3.

Kruszywo można uznać za przydatne do stabilizacji cementem wtedy, gdy wyniki badań laboratoryjnych wykażą, że wytrzymałość na ściskanie i mrozoodporność próbek kruszywa stabilizowanego będą zgodne z wymaganiami określonymi w p. 2.7 tablica 4.

Tablica 3. Wymagania dla kruszyw przeznaczonych do stabilizacji cementem

Lp.	Właściwości	Wymagania	Badania według
1	Uziarnienie		
	a) ziarn pozostających na sicie # 2 mm, %, nie mniej niż:	30	PN-B-06714-15 [4]
b) ziarn przechodzących przez sito 0,075 mm, %, nie więcej niż:	15		
2	Zawartość części organicznych, barwa cieczy nad kruszywem nie ciemniejsza niż:	wzorcowa	PN-B-06714-26 [5]
3	Zawartość zanieczyszczeń obcych, %, nie więcej niż:	0,5	PN-B-06714-12 [3]
4	Zawartość siarczanów, w przeliczeniu na SO <sub>3</sub> , %, poniżej:	1	PN-B-06714-28 [6]

Jeżeli kruszywo przeznaczone do wykonania warstwy nie jest wbudowane bezpośrednio po dostarczeniu na budowę i zachodzi potrzeba jego okresowego składowania na terenie budowy, to powinno być ono składowane w przyzmacach, na utwardzonym i dobrze odwodnionym placu, w warunkach zabezpieczających przed zanieczyszczeniem i przed wymieszaniem różnych rodzajów kruszyw.

#### 2.5. Woda

Woda stosowana do stabilizacji gruntu lub kruszywa cementem i ewentualnie do pielęgnacji wykonanej warstwy powinna odpowiadać wymaganiom PN-B-32250 [13]. Bez badań laboratoryjnych można stosować wodociągową wodę pitną. Gdy woda pochodzi z wątpliwych źródeł nie może być użyta do momentu jej przebadania, zgodnie z wyżej podaną normą lub do momentu porównania wyników wytrzymałości na ściskanie próbek gruntowo-cementowych wykonanych z wodą wątpliwą i z wodą wodociągową. Brak różnic potwierdza przydatność wody do stabilizacji gruntu lub kruszywa cementem.

#### 2.6. Dodatki ulepszające

Przy stabilizacji gruntów cementem, w przypadkach uzasadnionych, stosuje się następujące dodatki ulepszające:

- wapno wg PN-B-30020 [12],
- popioły lotne wg PN-S-96035 [18],
- chlorek wapniowy wg PN-C-84127 [15].

Za zgodą Inżyniera mogą być stosowane inne dodatki o sprawdzonym działaniu, posiadające aprobatę techniczną wydaną przez uprawnioną jednostkę.

#### 2.7. Grunt lub kruszywo stabilizowane cementem

W zależności od rodzaju warstwy w konstrukcji nawierzchni drogowej, wytrzymałość gruntu lub kruszywa stabilizowanego cementem wg PN-S-96012 [17], powinna spełniać wymagania określone w tablicy 4.

Tablica 4. Wymagania dla gruntów lub kruszyw stabilizowanych cementem dla poszczególnych warstw podbudowy i ulepszanego podłoża

Lp.	Rodzaj warstwy w konstrukcji nawierzchni drogowej	Wytrzymałość na ściskanie próbek nasyconych wodą (MPa)		Wskaźnik mrozoodporności
		po 7 dniach	po 28 dniach	
1	Podbudowa zasadnicza dla KR1 lub podbudowa pomocnicza dla KR2 do KR6	od 1,6 do 2,2	od 2,5 do 5,0	0,7
2	Górna część warstwy ulepszanego podłoża gruntowego o grubości co najmniej 10 cm dla KR5 i KR6 lub górna część warstwy ulepszenia słabego podłoża z gruntów wątpliwych oraz wysadzinowych	od 1,0 do 1,6	od 1,5 do 2,5	0,6
3	Dolna część warstwy ulepszanego podłoża gruntowego w przypadku posadowienia konstrukcji nawierzchni na podłożu z gruntów wątpliwych i wysadzinowych	-	od 0,5 do 1,5	0,6

### **3. SPRZĘT**

Wymagania dotyczące sprzętu podano w OST D-04.05.00 „Podbudowy i ulepszone podłoże z gruntów lub kruszyw stabilizowanych spoiwami hydraulicznymi. Wymagania ogólne” pkt 3.

### **4. TRANSPORT**

Wymagania dotyczące transportu podano w OST D-04.05.00 „Podbudowy i ulepszone podłoże z gruntów lub kruszyw stabilizowanych spoiwami hydraulicznymi. Wymagania ogólne” pkt 4.

### **5. WYKONANIE ROBÓT**

#### **5.1. Ogólne zasady wykonania robót**

Ogólne zasady wykonania robót podano w OST D-04.05.00 „Podbudowy i ulepszone podłoże z gruntów lub kruszyw stabilizowanych spoiwami hydraulicznymi. Wymagania ogólne” pkt 5.

#### **5.2. Warunki przystąpienia do robót**

Podbudowa z gruntu lub kruszywa stabilizowanego cementem nie może być wykonywana wtedy, gdy podłoże jest zamrznięte i podczas opadów deszczu. Nie należy rozpoczynać stabilizacji gruntu lub kruszywa cementem, jeżeli prognozy meteorologiczne wskazują na możliwy spadek temperatury poniżej 5°C w czasie najbliższych 7 dni.

#### **5.3. Przygotowanie podłoża**

Podłoże powinno być przygotowane zgodnie z wymaganiami określonymi w OST D-04.05.00 „Podbudowy i ulepszone podłoże z gruntów lub kruszyw stabilizowanych spoiwami hydraulicznymi. Wymagania ogólne” pkt 5.2.

#### **5.4. Skład mieszanki cementowo-gruntowej i cementowo-kruszywowej**

Zawartość cementu w mieszance nie może przekraczać wartości podanych w tablicy 5. Zaleca się taki dobór mieszanki, aby spełnić wymagania wytrzymałościowe określone w p. 2.7 tablica 4, przy jak najmniejszej zawartości cementu.

Tablica 5. Maksymalna zawartość cementu w mieszance cementowo-gruntowej lub w mieszance kruszywa stabilizowanego cementem dla poszczególnych warstw podbudowy i ulepszonego podłoża

Lp.	Kategoria ruchu	Maksymalna zawartość cementu, % w stosunku do masy suchego gruntu lub kruszywa		
		podbudowa zasadnicza	podbudowa pomocnicza	ulepszone podłoże
1	KR 2 do KR 6	-	6	8
2	KR 1	8	10	10

Zawartość wody w mieszance powinna odpowiadać wilgotności optymalnej, określonej według normalnej próby Proctora, zgodnie z PN-B-04481 [2], z tolerancją +10%, -20% jej wartości.

Zaprojektowany skład mieszanki powinien zapewniać otrzymanie w czasie budowy właściwości gruntu lub kruszywa stabilizowanego cementem zgodnych z wymaganiami określonymi w tablicy 4.

#### **5.5. Stabilizacja metodą mieszania na miejscu**

Do stabilizacji gruntu metodą mieszania na miejscu można użyć specjalistycznych mieszarek wieloprzejęściowych lub jednoprzejęściowych albo maszyn rolniczych.

Grunt przewidziany do stabilizacji powinien być spulchniony i rozdrobniony.

Po spulchnieniu gruntu należy sprawdzić jego wilgotność i w razie potrzeby ją zwiększyć w celu ułatwienia rozdrobnienia. Woda powinna być dozowana przy użyciu beczkowozów zapewniających równomierne i kontrolowane dozowanie. Wraz z wodą można dodawać do gruntu dodatki ulepszające rozpuszczalne w wodzie, np. chlorek wapniowy.

Jeżeli wilgotność naturalna gruntu jest większa od wilgotności optymalnej o więcej niż 10% jej wartości, grunt powinien być osuszony przez mieszanie i napowietrzanie w czasie suchej pogody.

Po spulchnieniu i rozdrobnieniu gruntu należy dodać i przemieszać z gruntem dodatki ulepszające, np. wapno lub popioły lotne, w ilości określonej w recepcie laboratoryjnej, o ile ich użycie jest przewidziane w tejże recepcie.

Cement należy dodawać do rozdrobnionego i ewentualnie ulepszanego gruntu w ilości ustalonej w recepcie laboratoryjnej. Cement i dodatki ulepszające powinny być dodawane przy użyciu rozsypywarek cementu lub w inny sposób zaakceptowany przez Inżyniera.

Grunt powinien być wymieszany z cementem w sposób zapewniający jednorodność na określonej głębokość, gwarantującą uzyskanie projektowanej grubości warstwy po zagęszczeniu. W przypadku wykonywania stabilizacji w prowadnicach, szczególną uwagę należy zwrócić na jednorodność wymieszania gruntu w obrębie skrajnych pasów o szerokości od 30 do 40 cm, przyległych do prowadnic.

Po wymieszaniu gruntu z cementem należy sprawdzić wilgotność mieszanki. Jeżeli jej wilgotność jest mniejsza od optymalnej o więcej niż 20%, należy dodać odpowiednią ilość wody i mieszankę ponownie dokładnie wymieszać. Wilgotność mieszanki przed zagęszczeniem nie może różnić się od wilgotności optymalnej o więcej niż +10%, -20% jej wartości.

Czas od momentu rozłożenia cementu na gruncie do momentu zakończenia mieszania nie powinien być dłuższy od 2 godzin.

Po zakończeniu mieszania należy powierzchnię warstwy wyrównać i wyprofilować do wymaganych w dokumentacji projektowej rzędnych oraz spadków poprzecznych i podłużnych. Do tego celu należy użyć równiarek i wykorzystać prowadnice podłużne, układane każdorazowo na odcinku roboczym. Od użycia prowadnic można odstąpić przy zastosowaniu specjalistycznych mieszarek i technologii gwarantującej odpowiednią równość warstwy, po uzyskaniu zgody Inżyniera. Po wyprofilowaniu należy natychmiast przystąpić do zagęszczania warstwy. Zagęszczenie należy przeprowadzić w sposób określony w p. 5.8.

#### **5.6. Stabilizacja metodą mieszania w mieszarkach stacjonarnych**

Składniki mieszanki i w razie potrzeby dodatki ulepszające, powinny być dozowane w ilości określonej w receptce laboratoryjnej. Mieszarka stacjonarna powinna być wyposażona w urządzenia do wagowego dozowania kruszywa lub gruntu i cementu oraz objętościowego dozowania wody.

Czas mieszania w mieszarkach cyklicznych nie powinien być krótszy od 1 minuty, o ile krótszy czas mieszania nie zostanie dozwolony przez Inżyniera po wstępnych próbach. W mieszarkach typu ciągłego prędkość podawania materiałów powinna być ustalona i na bieżąco kontrolowana w taki sposób, aby zapewnić jednorodność mieszanki.

Wilgotność mieszanki powinna odpowiadać wilgotności optymalnej z tolerancją +10% i -20% jej wartości.

Przed ułożeniem mieszanki należy ustawić prowadnice i podłoże zwilżyć wodą.

Mieszanka dowieziona z wytwórni powinna być układana przy pomocy układarek lub równiarek. Grubość układania mieszanki powinna być taka, aby zapewnić uzyskanie wymaganej grubości warstwy po zagęszczeniu.

Przed zagęszczeniem warstwa powinna być wyprofilowana do wymaganych rzędnych, spadków podłużnych i poprzecznych. Przy użyciu równiarek do rozkładania mieszanki należy wykorzystać prowadnice, w celu uzyskania odpowiedniej równości profilu warstwy. Od użycia prowadnic można odstąpić przy zastosowaniu technologii gwarantującej odpowiednią równość warstwy, po uzyskaniu zgody Inżyniera. Po wyprofilowaniu należy natychmiast przystąpić do zagęszczania warstwy.

#### **5.7. Grubość warstwy**

Orientacyjna grubość poszczególnych warstw podbudowy z gruntu lub kruszywa stabilizowanego cementem nie powinna przekraczać:

- 15 cm - przy mieszaniu na miejscu sprzętem rolniczym,
- 18 cm - przy mieszaniu na miejscu sprzętem specjalistycznym,
- 22 cm - przy mieszaniu w mieszarce stacjonarnej.

Jeżeli projektowana grubość warstwy podbudowy jest większa od maksymalnej, to stabilizację należy wykonywać w dwóch warstwach.

Jeżeli stabilizacja będzie wykonywana w dwóch lub więcej warstwach, to tylko najniżej położona warstwa może być wykonana przy zastosowaniu technologii mieszania na miejscu. Wszystkie warstwy leżące wyżej powinny być wykonywane według metody mieszania w mieszarkach stacjonarnych.

Warstwy podbudowy zasadniczej powinny być wykonywane według technologii mieszania w mieszarkach stacjonarnych.

#### **5.8. Zagęszczanie**

Zagęszczanie warstwy gruntu lub kruszywa stabilizowanego cementem należy prowadzić przy użyciu walców gładkich, wibracyjnych lub ogumionych, w zestawie wskazanym w SST.

Zagęszczanie podbudowy oraz ulepszanego podłoża o przekroju daszkowym powinno rozpocząć się od krawędzi i przesuwac pasami podłużnymi, częściowo nakładającymi się w stronę osi jezdni. Zagęszczenie warstwy o jednostronnym spadku poprzecznym powinno rozpocząć się od niżej położonej krawędzi i przesuwac pasami podłużnymi, częściowo nakładającymi się, w stronę wyżej położonej krawędzi. Pojawiające się w czasie zagęszczania zaniżenia, ubytki, rozwarstwienia i podobne wady, muszą być natychmiast naprawiane przez wymianę mieszanki na pełną głębokość, wyrównanie i ponowne zagęszczenie. Powierzchnia zagęszczonej warstwy powinna mieć prawidłowy przekrój poprzeczny i jednolity wygląd.

W przypadku technologii mieszania w mieszarkach stacjonarnych operacje zagęszczania i obróbki powierzchniowej muszą być zakończone przed upływem dwóch godzin od chwili dodania wody do mieszanki.

W przypadku technologii mieszania na miejscu, operacje zagęszczania i obróbki powierzchniowej muszą być zakończone nie później niż w ciągu 5 godzin, licząc od momentu rozpoczęcia mieszania gruntu z cementem.

Zagęszczanie należy kontynuować do osiągnięcia wskaźnika zagęszczenia mieszanki określonego wg BN-77/8931-12 [25] nie mniejszego od podanego w PN-S-96012 [17] i SST.

Specjalną uwagę należy poświęcić zagęszczeniu mieszanki w sąsiedztwie spoin roboczych podłużnych i poprzecznych oraz wszelkich urządzeń obcych.

Wszelkie miejsca luźne, rozsegregowane, spękane podczas zagęszczania lub w inny sposób wadliwe, muszą być naprawione przez zerwanie warstwy na pełną grubość, wbudowanie nowej mieszanki o odpowiednim składzie i ponowne zagęszczenie. Roboty te są wykonywane na koszt Wykonawcy.

#### **5.9. Spoiny robocze**

W miarę możliwości należy unikać podłużnych spoin roboczych, poprzez wykonanie warstwy na całej szerokości.

Jeśli jest to niemożliwe, przy warstwie wykonywanej w prowadnicach, przed wykonaniem kolejnego pasa należy pionową krawędź wykonanego pasa zwilżyć wodą. Przy warstwie wykonanej bez prowadnic w ułożonej i zagęszczonej mieszance, należy niezwłocznie obciąć pionową krawędź. Po zwilżeniu jej wodą należy wbudować kolejny pas. W podobny sposób należy wykonać poprzeczną spoinę roboczą na połączeniu działek roboczych. Od obciążenia pionowej krawędzi w wykonanej mieszance można odstąpić wtedy, gdy czas pomiędzy zakończeniem zagęszczania jednego pasa, a rozpoczęciem wbudowania sąsiedniego pasa, nie przekracza 60 minut.

Jeżeli w niżej położonej warstwie występują spoiny robocze, to spoiny w warstwie leżącej wyżej powinny być względem nich przesunięte o co najmniej 30 cm dla spoiny podłużnej i 1 m dla spoiny poprzecznej.

#### **5.10. Pielęgnacja warstwy z gruntu lub kruszywa stabilizowanego cementem**

Zasady pielęgnacji warstwy gruntu lub kruszywa stabilizowanego cementem podano w OST D-04.05.00 „Podbudowy i ulepszone podłoże z gruntów lub kruszyw stabilizowanych spoiwami hydraulicznymi. Wymagania ogólne” pkt 5.5.

#### **5.11. Odcinek próbny**

O ile przewidziano to w SST, Wykonawca powinien wykonać odcinek próbny, zgodnie z zasadami określonymi w OST D-04.05.00 „Podbudowy i ulepszone podłoże z gruntów lub kruszyw stabilizowanych spoiwami hydraulicznymi. Wymagania ogólne” pkt 5.3.

#### **5.12. Utrzymanie podbudowy i ulepszonego podłoża**

Podbudowa i ulepszone podłoże powinny być utrzymywane przez Wykonawcę zgodnie z zasadami określonymi w OST D-04.05.00 „Podbudowy i ulepszone podłoże z gruntów lub kruszyw stabilizowanych spoiwami hydraulicznymi. Wymagania ogólne” pkt 5.4.

### **6. KONTROLA JAKOŚCI ROBÓT**

#### **6.1. Ogólne zasady kontroli jakości robót**

Ogólne zasady kontroli jakości robót podano w OST D-04.05.00 „Podbudowy i ulepszone podłoże z gruntów lub kruszyw stabilizowanych spoiwami hydraulicznymi. Wymagania ogólne” pkt 6.

#### **6.2. Badania przed przystąpieniem do robót**

Przed przystąpieniem do robót Wykonawca powinien wykonać badania gruntów lub kruszyw zgodnie z ustaleniami OST D-04.05.00 „Podbudowy i ulepszone podłoże z gruntów lub kruszyw stabilizowanych spoiwami hydraulicznymi. Wymagania ogólne” pkt 6.2.

#### **6.3. Badania w czasie robót**

Częstotliwość oraz zakres badań i pomiarów kontrolnych w czasie robót podano w OST D-04.05.00 „Podbudowy i ulepszone podłoże z gruntów lub kruszyw stabilizowanych spoiwami hydraulicznymi. Wymagania ogólne” pkt 6.3.

#### **6.4. Wymagania dotyczące cech geometrycznych podbudowy i ulepszonego podłoża**

Wymagania dotyczące cech geometrycznych podbudowy i ulepszonego podłoża podano w OST D-04.05.00 „Podbudowy i ulepszone podłoże z gruntów lub kruszyw stabilizowanych spoiwami hydraulicznymi. Wymagania ogólne” pkt 6.4.

#### **6.5. Zasady postępowania z wadliwie wykonanymi odcinkami podbudowy i ulepszonego podłoża**

Zasady postępowania z wadliwie wykonanymi odcinkami podbudowy i ulepszonego podłoża podano w OST D-04.05.00 „Podbudowy i ulepszone podłoże z gruntów lub kruszyw stabilizowanych spoiwami hydraulicznymi. Wymagania ogólne” pkt 6.5.

### **7. OBMIAR ROBÓT**

Zasady obmiaru robót podano w OST D-04.05.00 „Podbudowy i ulepszone podłoże z gruntów lub kruszyw stabilizowanych spoiwami hydraulicznymi. Wymagania ogólne” pkt 7.

### **8. ODBIÓR ROBÓT**

Zasady odbioru robót podano w OST D-04.05.00 „Podbudowy i ulepszone podłoże z gruntów lub kruszyw stabilizowanych spoiwami hydraulicznymi. Wymagania ogólne” pkt 8.

### **9. PODSTAWA PŁATNOŚCI**

#### **9.1. Ustalenia ogólne.**

Podstawą płatności będą warunki zawarte w umowie między Zamawiającym a Wykonawcą.

### **10. PRZEPISY ZWIĄZANE**

Normy i przepisy związane podano w OST D-04.05.00 „Podbudowy i ulepszone podłoże z gruntów lub kruszyw stabilizowanych spoiwami hydraulicznymi. Wymagania ogólne” pkt 10



## **D.05.01.03. NAWIERZCHNIA ŻWIROWA, KERAMZYTOWA**

### **1. WSTĘP**

#### **1.1. Przedmiot SST**

Przedmiotem niniejszej szczegółowej specyfikacji technicznej (SST) są wymagania dotyczące wykonania i odbioru robót związanych z wykonywaniem nawierzchni żwirowej i keramzytowej.

#### **1.2. Zakres stosowania SST**

Szczegółowa specyfikacja techniczna (SST) stanowi obowiązującą podstawę opracowania jako dokument przetargowy i kontraktowy przy zleceniu i realizacji robót na drogach krajowych i wojewódzkich.

Zaleca się wykorzystanie SST przy zleceniu robót na drogach miejskich i gminnych.

#### **1.3. Zakres robót objętych SST**

Ustalenia zawarte w niniejszej specyfikacji dotyczą zasad prowadzenia robót związanych z wykonywaniem nawierzchni żwirowej i keramzytowej.

Nawierzchnię żwirową można wykonywać na drogach obciążonych ruchem bardzo lekkim i lekkim.

Nawierzchnia keramzytowa stanowić będzie wypełnienie klombów roślinnych.

Najkorzystniej jest wykonywać ją w okolicach obfitujących w kruszywa naturalne.

Nawierzchnię żwirową można wykonywać jednowarstwowo lub dwuwarstwowo i układać na:

- podłożu gruntowym naturalnym, w przypadku gdy jest to grunt przepuszczalny - dwuwarstwowo,
- podłożu gruntowym ulepszonym np. wapnem, popiołami lotnymi z węgla brunatnego lub cementem, w przypadku gdy jest to grunt nieprzepuszczalny - jednowarstwowo,
- warstwie odsączającej, w przypadku gdy podłożem jest grunt nieprzepuszczalny - dwuwarstwowo.

#### **1.4. Określenia podstawowe**

**1.4.1.** Nawierzchnia twarda nieulepszona - nawierzchnia nie przystosowana do szybkiego ruchu samochodowego ze względu na pylenie, nierówności, ograniczony komfort jazdy - wibracje i hałas, jak np. nawierzchnia tłuczniowa, brukowcowa lub żwirowa.

**1.4.2.** Nawierzchnia żwirowa - nawierzchnia zaliczana do twardych nieulepszonych, której warstwa ścieralna jest wykonana z mieszanki żwirowej bez użycia lepiszcza czy spoiwa.

**1.4.3.** Pozostałe określenia podstawowe są zgodne z obowiązującymi, odpowiednimi polskimi normami i definicjami podanymi w ST B-00.00.00 „Wymagania ogólne” pkt 1.4.

#### **1.5. Ogólne wymagania dotyczące robót**

Ogólne wymagania dotyczące robót podano w ST B-00.00.00 „Wymagania ogólne” pkt 1.5.

### **2. MATERIAŁY**

#### **2.1. Ogólne wymagania dotyczące materiałów**

Ogólne wymagania dotyczące materiałów, ich pozyskiwania i składowania, podano w ST B-00.00.00 „Wymagania ogólne” pkt 2.

#### **2.2. Materiały do nawierzchni żwirowych**

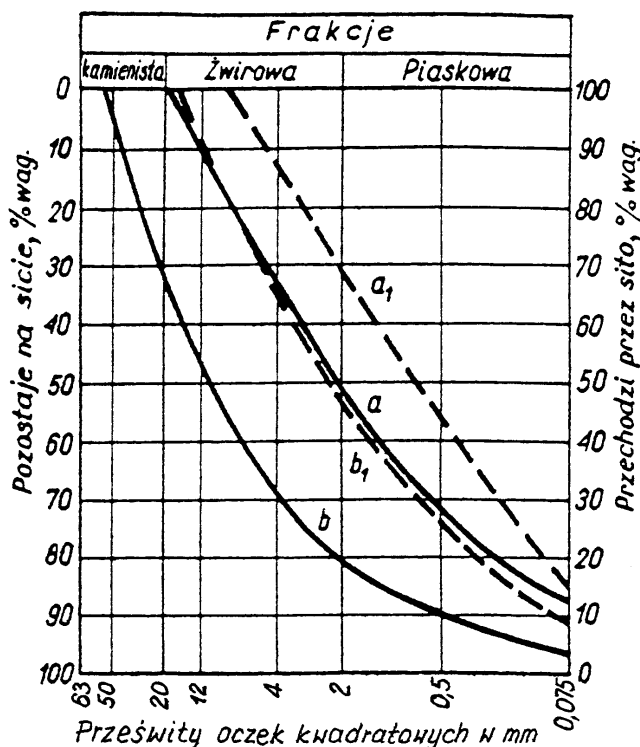
Mieszanka żwirowa powinna mieć optymalne uziarnienie. Krzywa uziarnienia mieszanki powinna mieścić się w granicach krzywych obszaru dobrego uziarnienia, podanych na rys. 1. Skład ramowy uziarnienia podano w tablicy 1.

Kruszywo naturalne użyte do mieszanki żwirowej powinno spełniać wymagania normy PN-B-11111 [2] i PN-B-11113 [3], a ponadto wskaźnik piaskowy wg BN-64/8931-01 [4] dla mieszanki o uziarnieniu:

- od 0 do 20 mm, WP powinien wynosić od 25 do 40,
- od 0 do 50 mm, WP powinien wynosić od 55 do 60.

Tablica 1. Skład ramowy uziarnienia optymalnej mieszanki żwirowej

Wymiary oczek kwadratowych sita mm	Rzędne krzywych granicznych uziarnienia			
	przechodzi przez sito, % wag.			
	nawierzchnia jednowarstwowo lub warstwa górna nawierzchni dwuwarstwowej		warstwa dolna nawierzchni dwuwarstwowej	
	a <sub>1</sub>	b <sub>1</sub>	a	b
50	-	-	-	100
20	-	-	100	67
12	-	92	88	54
4	86	64	65	30
2	68	47	49	19
0,5	44	26	28	11
0,075	15	8	12	3



Rysunek 1. Obszar uziarnienia optymalnych mieszanek żwirowych

### 2.3. Materiały do nawierzchni keramzytowych-ogrodowych.

Granulat keramzytowy o frakcji od 8–20 mm. Produkt o naturalnym niskim ciężarze właściwym około 300 kg/m<sup>3</sup> o wysokim współczynniku przepuszczania wilgoci oraz pary wodnej. Doskonale zastępuje korę - nie ulega degradacji i procesowi gnicia. Keramzyt jest całkowicie obojętny dla roślin. Nie utrzymuje wilgoci, nie zakwasza ziemi i nie pozwala na powstanie pleśni i grzybów. Keramzyt ogrodowy można stosować we wszystkich rodzajach ogrodów i klombów. Doskonale sprawdza się także jako ozdoba powierzchni ziemi w doniczkach i innych dekoracjach..

## 3. SPRZĘT

### 3.1. Ogólne wymagania dotyczące sprzętu

Ogólne wymagania dotyczące sprzętu podano w ST B-00.00.00 „Wymagania ogólne” pkt 3.

### 3.2. Sprzęt do wykonania nawierzchni żwirowej

Wykonawca przystępujący do wykonania nawierzchni żwirowej powinien wykazać się możliwością korzystania z następującego sprzętu:

- koparek i ładowarek do odspajania i wydobywania gruntu,
- sypcharek, równiarek lub sprzętu rolniczego (pługi, brony, kultywatory) do spalchniania, rozkładania, profilowania,
- sprzętu rolniczego (glebogryzarki, pługofrezarki, brony talerzowe, kultywatory) lub ruchomych mieszarek do wymieszania mieszanki optymalnej,
- przewoźnych zbiorników na wodę do zwilżania mieszanki optymalnej, wyposażonych w urządzenia do równomiernego i kontrolowanego dozowania wody,
- walców statycznych trójkołowych lub dwukołowych, lekkich i średnich,
- walców wibracyjnych.

## 4. TRANSPORT

### 4.1. Ogólne wymagania dotyczące transportu

Ogólne wymagania dotyczące transportu podano w ST B-00.00.00 „Wymagania ogólne” pkt 4.

### 4.2. Transport kruszywa

Kruszywo można przewozić dowolnymi środkami transportu w warunkach zabezpieczających je przed zanieczyszczeniem i rozsegregowaniem, nadmiernym wysuszeniem i zawilgoceniem.

## 5. WYKONANIE ROBÓT

### 5.1. Ogólne zasady wykonania robót

Ogólne zasady wykonania robót podano w ST B-00.00.00 „Wymagania ogólne” pkt 5.

### 5.2. Przygotowanie podłoża

Podłoże gruntowe pod nawierzchnię żwirową powinno spełniać wymagania określone w ST D-04.01.01 „Koryto wraz z profilowaniem i zagęszczeniem podłoża”.

Podłoże powinno być odwodnione w przypadku gruntu nieprzepuszczalnego poprzez ułożenie warstwy odsączającej z piasku o wskaźniku wodoprzepuszczalności większym od 8 m/dobę, według zasad określonych w ST D-04.02.01 „Warstwy odsączające i odcinające”.

Zamiast warstwy odsączającej podłoże gruntowe można ulepszyć stabilizując je wapnem, cementem lub popiołami lotnymi z węgla brunatnego według zasad określonych w ST D-04.05.00 „Podbudowy i ulepszone podłoża z gruntów lub kruszyw stabilizowanych spoiwami hydraulicznymi”.

Grubość warstwy ulepszonego podłoża, jeżeli nie została określona w dokumentacji projektowej, powinna wynosić 15 cm, a jej spadek poprzeczny od 4 do 5%.

### **5.3. Wykonanie nawierzchni żwirowej**

#### **5.3.1. Projektowanie składu mieszanki żwirowej**

Projekt składu mieszanki powinien być opracowany w oparciu o:

- wyniki badań kruszyw przeznaczonych do mieszanki żwirowej, wg wymagań p. 2.2,
- wyniki badań mieszanki, według wymagań podanych w punkcie 2.2,
- wilgotność optymalną mieszanki określoną wg normalnej próby Proctora, zgodnie z normą PN-B-04481 [1].

#### **5.3.2. Odcinek próbny**

Wymagania dotyczące wykonania odcinka próbnego podano w ST D-05.01.00 „Nawierzchnie gruntowe. Wymagania ogólne” pkt 5.3.

#### **5.3.3. Wbudowanie i zagęszczanie mieszanki żwirowej**

Mieszanka żwirowa powinna być rozkładana w warstwie o jednakowej grubości, przy użyciu równiarki. Grubość rozłożonej warstwy mieszanki powinna być taka, aby po jej zagęszczeniu osiągnięto grubość projektowaną, tj.:

- dla nawierzchni jednowarstwowej (na podłożu ulepszonym) od 8 do 12 cm,
- dla każdej warstwy nawierzchni dwuwarstwowej (na podłożu gruntowym lub warstwie odsączającej) od 10 do 16 cm.

Mieszanka po rozłożeniu powinna być zagęszczona przejściami walca statycznego gładkiego. Zagęszczanie nawierzchni o przekroju daszkowym powinno rozpocząć się od krawędzi i stopniowo przesuwając pasami podłużnymi, częściowo nakładającymi się w kierunku jej osi. Zagęszczenie nawierzchni o jednostronnym spadku należy rozpocząć od dolnej krawędzi i przesuwając pasami podłużnymi częściowo nakładającymi się, w kierunku jej górnej krawędzi. Zagęszczenie należy kontynuować do osiągnięcia wskaźnika zagęszczenia podanego w SST, a w przypadku gdy nie jest on określony, do osiągnięcia wskaźnika zagęszczenia nie mniejszego niż 0,98 zagęszczenia maksymalnego, określonego według normalnej próby Proctora, zgodnie z PN-B-04481 [1] i BN-77/8931-12 [6].

Wilgotność mieszanki żwirowej w czasie zagęszczania powinna być równa wilgotności optymalnej. W przypadku gdy wilgotność mieszanki jest wyższa o więcej niż 2% od wilgotności optymalnej, mieszankę należy osuszyć w sposób zaakceptowany przez Inżyniera, a w przypadku gdy jest niższa o więcej niż 2% - zwilżyć określoną ilością wody. Wilgotność można badać dowolną metodą (zaleca się piknometr polowy lub powietrzny).

Jeżeli nawierzchnię żwirową wykonuje się dwuwarstwowo, to każda warstwa powinna być wyprofilowana i zagęszczona z zachowaniem wymogów jak wyżej.

### **5.4. Utrzymanie nawierzchni żwirowej.**

Nawierzchnia żwirowa po oddaniu do eksploatacji powinna być pielęgnowana. W pierwszych dniach po wykonaniu nawierzchni należy dbać, aby była ona stale wilgotna, zraszając ją wodą ze zbiorników przewoźnych.

Nawierzchnia powinna być równomiernie zajeżdżana (dogęszczana) przez samochody na całej jej szerokości, w okresie 2 tygodni, w związku z czym zaleca się przekładanie ruchu na różne pasy przez odpowiednie ustawienie zastaw.

Pojawiające się wklęsnięcia po okresie pielęgnacji wyrównuje się kruszywem po uprzednim wzruszeniu nawierzchni za pomocą oskardów. Wczesne wyrównanie wklęsnięć zapobiega powstawaniu wybojów. Jeżeli mimo tych zabiegów tworzą się wyboje, uszkodzone miejsca należy wyciąć pionowo i usunąć, dosypać świeżej mieszanki żwirowej, wyprofilować i zageścić wibratorem płytowym lub ręcznym ubijakiem.

### **5.5. Wykonanie nawierzchni keramzytowej.**

Na wyprofilowanym podłożu w kierunku podłużnym i uformowanym poprzecznie ze spadkiem określonym w dokumentacji projektowej (np. 4%), po jego zagęszczeniu, rozsypuje się jedną lub dwie warstwy keramzytu i wałuje kolejno każdą z nich do uzyskania projektowanej rzędnej.

## **6. KONTROLA JAKOŚCI ROBÓT**

### **6.1. Ogólne zasady kontroli jakości robót**

Ogólne zasady kontroli jakości robót podano w ST B-00.00.00 „Wymagania ogólne” pkt 6.

### **6.2. Badania przed przystąpieniem do robót**

Przed przystąpieniem do robót Wykonawca powinien wykonać badania kruszyw przeznaczonych do produkcji mieszanki żwirowej i przedstawić wyniki tych badań Inżynierowi do akceptacji.

### **6.3. Badania dotyczące cech geometrycznych i właściwości nawierzchni żwirowej**

#### **6.3.1. Częstotliwość oraz zakres badań i pomiarów**

Częstotliwość oraz zakres badań i pomiarów wykonanej nawierzchni żwirowej podaje tablica 2.

Tablica 2. Częstotliwość oraz zakres badań i pomiarów

Lp.	Wyszczególnienie badań	Minimalna częstotliwość badań i pomiarów
1	Ukształtowanie osi w planie	co 100 m oraz w punktach głównych łuków poziomych
2	Rzędne wysokościowe	co 100 m
3	Równość podłużna	co 20 m na każdym pasie ruchu
4	Równość poprzeczna	10 pomiarów na 1 km
5	Spadki poprzeczne	10 pomiarów na 1 km oraz w punktach głównych łuków poziomych
6	Szerokość	10 pomiarów na 1 km
7	Grubość	10 pomiarów na 1 km
8	Zagęszczenie	1 badanie na 600 m <sup>2</sup> nawierzchni

#### 6.3.2. Ukształtowanie osi nawierzchni

Oś nawierzchni w planie nie może być przesunięta w stosunku do osi projektowanej o więcej niż  $\pm 5$  cm.

#### 6.3.3. Rzędne wysokościowe

Odchylenia rzędnych wysokościowych nawierzchni od rzędnych projektowanych nie powinno być większe niż +1 cm i -3 cm.

#### 6.3.4. Równość nawierzchni

Nierówności podłużne nawierzchni należy mierzyć łatą 4-metrową, zgodnie z normą BN-68/8931-04 [5]. Nierówności poprzeczne należy mierzyć 4-metrową łatą. Nierówności nawierzchni nie powinny przekraczać 15 mm.

#### 6.3.5. Spadki poprzeczne nawierzchni

Spadki poprzeczne nawierzchni na prostych i łukach powinny być zgodne z dokumentacją projektową z tolerancją  $\pm 0,5\%$ .

#### 6.3.6. Szerokość nawierzchni

Szerokość nawierzchni nie może różnić się od szerokości projektowanej o więcej niż -5 cm i +10 cm.

#### 6.3.7. Grubość warstw

Grubość warstw należy sprawdzać przez wykopanie dołków kontrolnych w połowie szerokości nawierzchni. Dopuszczalne odchyłki od projektowanej grubości nie powinny przekraczać  $\pm 1$  cm.

### 6.4. Sprawdzenie odwodnienia

Sprawdzenie odwodnienia należy przeprowadzać na podstawie oceny wizualnej oraz pomiarów wykonanych co najmniej w 10 punktach na 1 km i porównaniu zgodności wykonanych elementów odwodnienia z dokumentacją projektową.

Pochylenie niwelety dna rowów należy sprawdzać co 100 m. Stwierdzone w czasie kontroli odchylenie spadków od spadków projektowanych nie powinno być większe niż  $\pm 0,1\%$ , przy zachowaniu zgodności z projektowanymi kierunkami odprowadzenia wód.

### 6.5. Zagęszczenie nawierzchni

Zagęszczenie nawierzchni należy badać co najmniej dwa razy dziennie, z tym, że maksymalna powierzchnia nawierzchni przypadająca na jedno badanie powinna wynosić 600 m<sup>2</sup>. Kontrolę zagęszczenia nawierzchni można wykonywać dowolną metodą.

## 7. OBMIAR ROBÓT

### 7.1. Ogólne zasady obmiaru robót

Ogólne zasady obmiaru robót podano w ST B-00.00.00 „Wymagania ogólne” pkt 7.

### 7.2. Jednostka obmiarowa

Jednostką obmiarową jest m<sup>2</sup> (metr kwadratowy) wykonanej nawierzchni żwirowej.

## 8. ODBIÓR ROBÓT

Ogólne zasady odbioru robót podano w ST B-00.00.00 „Wymagania ogólne” pkt 8.

Roboty uznaje się za zgodne z dokumentacją projektową, SST i wymaganiami Inżyniera, jeżeli wszystkie pomiary i badania z zachowaniem tolerancji wg pkt 6 dały wyniki pozytywne.

## 9. PODSTAWA PŁATNOŚCI

### 9.1. Ustalenia ogólne.

Podstawą płatności będą warunki zawarte w umowie między Zamawiającym a Wykonawcą.

## 10. PRZEPISY ZWIĄZANE

1. PN-B-04481 Grunty budowlane. Badanie próbek gruntu
2. PN-B-11111 Kruszywa mineralne. Kruszywa naturalne do nawierzchni drogowych. Żwir i mieszanka
3. PN-B-11113 Kruszywa mineralne. Kruszywa naturalne do nawierzchni drogowych. Piasek
4. BN-64/8931-01 Drogi samochodowe. Oznaczanie wskaźnika piaskowego
5. BN-68/8931-04 Drogi samochodowe. Pomiar równości nawierzchni planografem i łatą
6. BN-77/8931-12 Oznaczanie wskaźnika zagęszczenia gruntu.

## **D.05.03.07. NAWIERZCHNIA Z ASFALTU LANEGO**

### **1. WSTĘP**

#### **1.1. Przedmiot OST**

Przedmiotem niniejszej ogólnej specyfikacji technicznej (OST) są wymagania dotyczące wykonania i odbioru robót związanych z wykonaniem nawierzchni z asfaltu lanego.

#### **1.2. Zakres stosowania OST**

Ogólna specyfikacja techniczna (OST) stanowi obowiązującą podstawę opracowania szczegółowej specyfikacji technicznej (SST) stosowanej jako dokument przetargowy i kontraktowy przy zleceniu i realizacji robót na drogach krajowych.

#### **1.3. Zakres robót objętych OST**

Ustalenia zawarte w niniejszej specyfikacji dotyczą zasad prowadzenia robót związanych z wykonywaniem warstwy ścieralnej nawierzchni z asfaltu lanego wg PN-S-96025:2000 [8].

Nawierzchnie z asfaltu lanego można wykonywać na drogach obciążonych ruchem od KR1 do KR2 wg „Katalogu typowych konstrukcji nawierzchni podatnych i półsztywnych”, IBDiM - 1997 [15] wg poniższego zestawienia:

Klasyfikacja dróg wg kategorii ruchu	
kategoria ruchu	liczba osi obliczeniowych 100 kN/pas/dobę
KR1	≤ 12
KR2	od 13 do 70

#### **1.4. Określenia podstawowe**

**1.4.1.** Mieszanka mineralna (MM) - mieszanka kruszywa i wypełniacza mineralnego o określonym składzie i uziarnieniu.

**1.4.2.** Mieszanka mineralno-asfaltowa (MMA) - mieszanka mineralna z odpowiednią ilością asfaltu lub polimeroasfaltu, wytworzona na gorąco, w określony sposób, spełniająca określone wymagania.

**1.4.3.** Asfalt lany (AL) – wbudowana mieszanka mineralno-asfaltowa o dużej zawartości wypełniacza, wytworzona w otaczarce lub kotle transportowo-produkcyjnym, nie wymagająca zagęszczenia w czasie wbudowywania.

**1.4.4.** Próba technologiczna – wytwarzanie mieszanki mineralno-asfaltowej w celu sprawdzenia, czy jej właściwości są zgodne z receptą laboratoryjną.

**1.4.5.** Odcinek próbny – odcinek warstwy nawierzchni (o długości co najmniej 50 m) wykonany w warunkach zbliżonych do warunków budowy, w celu sprawdzenia pracy sprzętu i uzyskiwanych parametrów technicznych robót.

**1.4.6.** Kategoria ruchu (KR) – obciążenie drogi ruchem samochodowym, wyrażone w osiach obliczeniowych (100 kN) na obliczeniowy pas ruchu na dobę.

**1.4.7.** Pozostałe określenia podstawowe są zgodne z odpowiednimi polskimi normami i definicjami podanymi w OST B-00.00.00 „Wymagania ogólne” pkt 1.4.

#### **1.5. Ogólne wymagania dotyczące robót**

Ogólne wymagania dotyczące robót podano w OST B-00.00.00 „Wymagania ogólne” pkt 1.5.

## **2. MATERIAŁY**

### **2.1. Ogólne wymagania dotyczące materiałów**

Ogólne wymagania dotyczące materiałów, ich pozyskiwania i składowania, podano w OST B-00.00.00 „Wymagania ogólne” pkt 2.

### **2.2. Asfalt**

Należy stosować asfalt drogowy spełniający wymagania określone w PN-C-96170:1965 [7].

Rodzaje stosowanych asfaltów drogowych podano w tablicy 1.

Asfalty innego rodzaju można stosować, o ile posiadają aprobatę techniczną i są zaakceptowane przez Inżyniera.

### **2.3. Wypełniacz**

Należy stosować wypełniacz, spełniający wymagania określone w PN-S-96504:1961 [10] dla wypełniacza podstawowego lub zastępczego.

Dopuszcza się stosowanie wypełniacza innego pochodzenia, np. pyłu z odpylania, popiołu lotnego z węgla kamiennego, na podstawie orzeczenia laboratoryjnego i za zgodą Inżyniera.

Przechowywanie wypełniacza powinno odbywać się zgodnie z PN-S-96504:1961 [10].

### **2.4. Kruszywo**

Należy stosować kruszywa spełniające wymagania podane w tablicy 1.

Składowanie kruszywa powinno odbywać się w warunkach zabezpieczających je przed zanieczyszczeniem i zmieszaniem z innymi asortymentami kruszywa lub jego frakcjami.

Zaleca się, aby frakcje drobne kruszywa (poniżej 4 mm) były przechowywane pod zadaszeniem (wiatami).

Warunki składowania oraz lokalizacja składowiska powinny być wcześniej uzgodnione z Inżynierem.

Tablica 1. Wymagania wobec materiałów do warstwy ścieralnej z asfaltu lanego

Lp.	Rodzaj materiału nr normy	Wymagania wobec materiałów
		KR 1 lub KR 2
1	Kruszywo łamane granulowane wg PN-B-11112:1996 [2], PN-B-11115:1998 [4] a) a) ze skał magmowych i przeobrażonych b) b) ze skał osadowych c) c) z surowca sztucznego (żużle pomiedziowe i stalownicze)	kl. I, II; gat.1, 2 jw. jw.
2	Kruszywo łamane zwykłe wg PN-B-11112:1996 [2]	kl. I, II; gat.1, 2
3	Żwir i mieszanka wg PN-B-11111:1996 [1]	kl. I, II
4	Grys i żwir kruszony z naturalnie rozdrobnionego surowca skalnego wg WT/MK-CZDP 84 [14]	kl. I, II; gat.1, 2
5	Piasek wg PN-B-11113:1996 [3]	gat. 1, 2
6	Wypełniacz mineralny: a) a) wg PN-S-96504:1961 [10] b) b) innego pochodzenia wg orzeczenia laboratoryjnego	podstawowy, zastępczy pyły z odpylania, popioły lotne
7	Asfalt drogowy wg PN-C-96170:1965 [7]	D20, D35, D50,
8	Polimeroasfalt drogowy wg TWT-PAD-97, IBDiM 54/93 [16]	DE 30 A, B, C, DP 30

### **3. SPRZĘT**

#### **3.1. Ogólne wymagania dotyczące sprzętu**

Ogólne wymagania dotyczące sprzętu podano w OST B-00.00.00 „Wymagania ogólne” pkt 3.

#### **3.2. Sprzęt do wykonywania nawierzchni z asfaltu lanego**

Wykonawca przystępujący do wykonania nawierzchni z asfaltu lanego, powinien wykazać się możliwością korzystania, w zależności od potrzeb, z następującego sprzętu:

- kotłów produkcyjno-transportowych holowanych przez ciągniki lub samochody,
- kotłów stałych,
- kotłów transportowych montowanych na samochodach samowyładowczych,
- otaczarek wyposażonych dodatkowo w suszarkę do podgrzewania wypełniacza,
- układarek,
- tacek, żelazek żeliwnych, koksowników, zacieraczek, gładzików, łopat, szczotek, listew drewnianych lub stalowych w przypadku układania ręcznego.

### **4. TRANSPORT**

#### **4.1. Ogólne wymagania dotyczące transportu**

Ogólne wymagania dotyczące transportu podano w OST B-00.00.00 „Wymagania ogólne” pkt 4.

#### **4.2. Transport materiałów**

##### **4.2.1. Asfalt**

Asfalt należy przewozić zgodnie z zasadami podanymi w PN-C-04024:1991 [5].

##### **4.2.2. Wypełniacz**

Wypełniacz luzem należy przewozić w cysternach przystosowanych do przewozu materiałów sypkich, umożliwiających rozładunek pneumatyczny.

Wypełniacz workowany można przewozić dowolnymi środkami transportu w sposób zabezpieczony przed zawilgoceniem.

##### **4.2.3. Kruszywo**

Kruszywo można przewozić dowolnymi środkami transportu, w warunkach zabezpieczających je przed zanieczyszczeniem, zmieszaniem z innymi asortymentami kruszywa lub jego frakcjami i nadmiernym zawilgoceniem.

##### **4.2.4. Asfalt lany**

Do transportu asfaltu lanego można stosować:

- kotły produkcyjno-transportowe holowane przez ciągnik lub samochód,
- kotły transportowe montowane na samochodach samowyładowczych.

W czasie transportu asfaltu lanego należy utrzymywać temperaturę wytwarzania, która jest jednocześnie temperaturą wbudowania w nawierzchnię.

## **5. WYKONANIE ROBÓT**

### **5.1. Ogólne zasady wykonania robót**

Ogólne zasady wykonania robót podano w OST B-00.00.00 „Wymagania ogólne” pkt 5.

### **5.2. Projektowanie mieszanki mineralno-asfaltowej**

Przed przystąpieniem do robót, w terminie uzgodnionym z Inżynierem, Wykonawca dostarczy Inżynierowi do akceptacji projekt składu mieszanki mineralno-asfaltowej oraz wyniki badań laboratoryjnych poszczególnych składników i próbki materiałów pobrane w obecności Inżyniera do wykonania badań kontrolnych przez Inwestora.

Projektowanie mieszanki mineralno-asfaltowej polega na:

- doborze składników mieszanki mineralnej,
- doborze optymalnej ilości asfaltu
- określeniu jej właściwości i porównaniu wyników z założeniami projektowymi.

Krzywa uziarnienia mieszanki mineralnej powinna mieścić się w polu dobrego uziarnienia wyznaczonego przez krzywe graniczne.

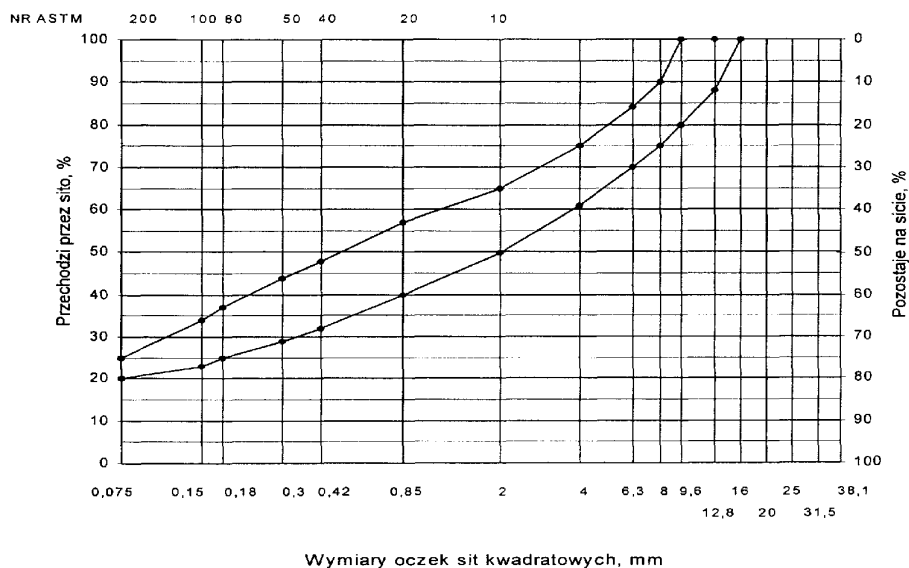
Rzędne krzywych granicznych uziarnienia mieszanek mineralnych oraz orientacyjne zawartości asfaltu podano w tablicy 2.

Krzywe graniczne uziarnienia mieszanek mineralnych do warstwy ścieralnej z asfaltu lanego przedstawiono na rysunkach 1 i 2.

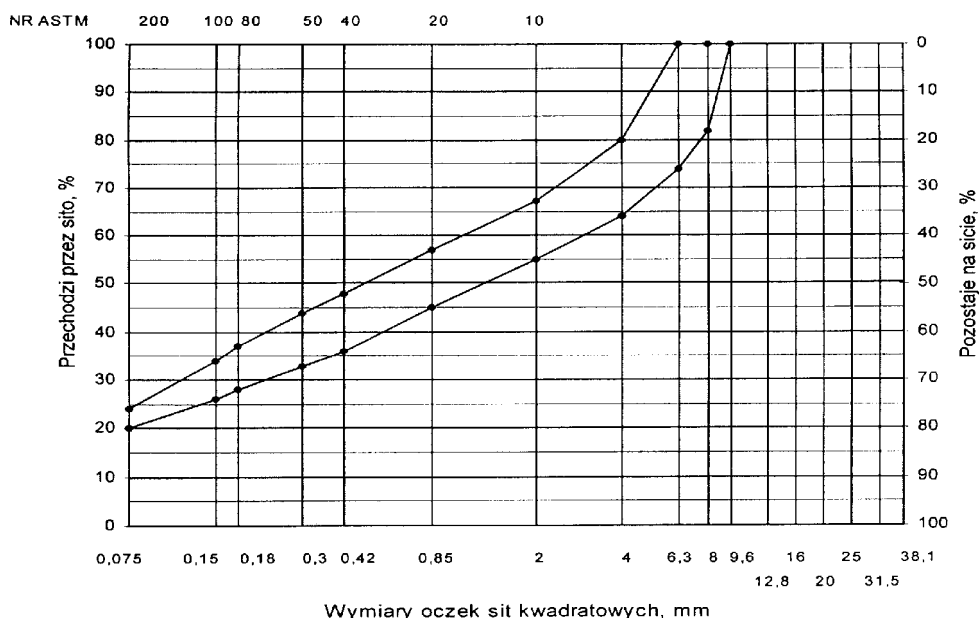
Właściwości mieszanki mineralno-asfaltowej i warstwy ścieralnej z asfaltu lanego podano w tablicy 3.

Tablica 2. Rzędne krzywych granicznych uziarnienia mieszanek mineralnych do warstwy ścieralnej z asfaltu lanego oraz orientacyjne zawartości asfaltu

Wymiar oczek sit # mm	Rzędne krzywych granicznych uziarnienia MM dla KR 1 lub KR 2	
	od 0 do 12,8 mm	od 0 do 8,0 mm
Przechodzi przez:		
16,0	100	
12,8	od 88 do 100	
9,6	od 80 do 100	100
8,0	od 75 do 90	od 82 do 100
6,3	od 70 do 84	od 74 do 100
4,0	od 61 do 75	od 64 do 80
2,0	od 50 do 65	od 55 do 67
zawartość ziarn > 2,0	(od 35 do 50)	(od 33 do 45)
0,85	od 40 do 57	od 45 do 57
0,42	od 32 do 48	od 36 do 48
0,30	od 29 do 44	od 33 do 44
0,18	od 25 do 37	od 28 do 37
0,15	od 23 do 34	od 26 do 34
0,075	od 20 do 25	od 20 do 24
Orientacyjna zawartość asfaltu w MMA, % m/m	od 6,5 do 8,0	od 7,0 do 8,5



Rys. 1. Krzywe graniczne uziarnienia mieszanki mineralnej AL od 0 do 12,8 mm do warstwy ścieralnej nawierzchni drogi o obciążeniu ruchem KR 1 lub KR 2



Rys. 2. Krzywe graniczne uziarnienia mieszanki mineralnej AL od 0 do 8 mm do warstwy ścieralnej nawierzchni drogi o obciążeniu ruchem KR 1 lub KR 2

Tablica 3. Wymagania wobec mieszanek mineralno-asfaltowych i warstwy ścieralnej z asfaltu lanego

Lp.	Właściwości	Wymagania wobec MMA i warstwy z AL dla kategorii ruchu KR1 lub KR2
1	Penetracja stemplem o powierzchni 5 cm <sup>2</sup> i nacisku 525 N, w temperaturze 40°C po 30 min obciążenia kostek (7cmx7cmx7cm), mm [13]	od 1,0 do 5,0
2	Przyrost penetracji po następnych 30 min, mm	≤ 0,6
3	Penetracja próbki z nawierzchni, mm	≤ 8,0
4	Grubość warstwy z MMA o uziarnieniu: cm od 0mm do 8,0 mm od 0mm do 12,8 mm	od 1,5 do 3,0 od 2,5 do 3,5
5	Kruszywo do uszorstnienia, grysy od 2,0 mm do 4,0 mm, kg/m <sup>2</sup>	od 5,0 do 8,0



### 5.3. Wytwarzanie asfaltu lanego

#### 5.3.1. Produkcja asfaltu lanego w kotłach produkcyjno-transportowych i kotłach stałych

Asfalt lany można produkować zarówno w kotłach produkcyjno-transportowych jak i w kotłach stałych. Wybór rodzaju kotła zależy od sposobu wbudowania asfaltu lanego w nawierzchnię. Przy wbudowaniu ręcznym znajdują zastosowanie oba typy ww. urządzeń. W przypadku układania zmechanizowanego należy stosować kotły stałe, z uwagi na ich większą wydajność.

Dozowanie asfaltu do kotła produkcyjno-transportowego jak i stałego, powinno być wagowe. Pozostałe składniki (kruszywo, wypełniacz) mogą być dozowane objętościowo przy pomocy odpowiednio wyskalowanych pojemników lub skrzyń (np. skrzynia przyczepy samochodowej podzielona wyskalowanymi przegrodami). Dozowanie objętościowe kruszywa jest kłopotliwe i niezbyt dokładne. Zaleca się dozowanie wagowe wszystkich składników mineralnych przy użyciu automatycznych dozatorów wagowych, szczególnie w przypadku produkcji asfaltu lanego w kotłach stałych.

Dokładność dozowania poszczególnych składników powinna być następująca:

- asfalt  $\pm 0,3$  % m/m,
- wypełniacz  $\pm 1,0$  % m/m,
- kruszywo  $\pm 2,5$  % m/m.

Kolejność dozowania poszczególnych składników powinna być następująca:

- asfalt,
- wypełniacz,
- kruszywo (poczynając od najdrobniejszego i kończąc na najgrubszym).

Cykl produkcji asfaltu lanego w kotle stałym i kotle produkcyjno-transportowym jest taki sam. Polega on na ogrzaniu asfaltu do stanu płynnego, a następnie utrzymując go w tym stanie w następstwie ciągłego ogrzewania i mieszania, dozuje się do niego porcjami wypełniacz i porcjami kolejne frakcje kruszywa od najdrobniejszych do najgrubszych, korzystnie ogrzane do temperatury asfaltu. Tempo dozowania wypełniacza i kolejnych frakcji kruszywa dostosowuje się do intensywności odparowania wody z kruszywa.

Proces otaczania uznaje się za zakończony w momencie, gdy nastąpi zanik parowania wilgoci i obniży się przyczepność mieszanki mineralno-asfaltowej do łopatek mieszadła.

#### 5.3.2. Produkcja asfaltu lanego w zespołach do suszenia i otaczania kruszywa (otaczarkach)

Istota produkcji asfaltu lanego w otaczarce polega na oddzielnym podgrzaniu poszczególnych jego składników (kruszywo, wypełniacz, asfalt) do wymaganych temperatur, a następnie dozowaniu ich do mieszalnika i otoczeniu lepiszczem.

Dozowanie kruszywa do mieszalnika otaczarki jest dwustopniowe. Pierwszy stopień to wielokomorowy dozator wstępny (objętościowy), pozwalający na zachowanie prawidłowego (zgodnego z receptą) udziału poszczególnych kruszyw (piasek, kruszywo drobne granulowane, grysy itp.) w mieszance mineralnej.

Drugi stopień to wielokomorowy zasobnik kruszywa gorącego, pozwalający na dozowanie wagowe poszczególnych frakcji mieszanki mineralnej, co zapewnia jej wymagane uziarnienie.

Należy zwrócić uwagę, aby do poszczególnych komór dozatora wstępnego dostawał się tylko jeden rodzaj kruszywa.

Kruszywo drobne (piasek naturalny i łamany, kruszywo drobne granulowane) powinno być składowane pod zadaszeniem, w celu uniknięcia zawilgocenia.

Kruszywo w stanie suchym pozwala na prawidłową pracę dozatora wstępnego (nie zatykają się otwory wysypowe), zmniejszenie zużycia paliwa oraz skrócenie cyklu produkcji.

Mączka mineralna musi być dozowana do mieszalnika w stanie suchym i podgrzanym.

Kolejność dozowania składników do mieszalnika jest następująca: kruszywo grube, kruszywo średnie, kruszywo drobne, wypełniacz, a po ich wymieszaniu – asfalt.

Poszczególne składniki mieszanki mineralno-asfaltowej powinny być dozowane do mieszalnika zgodnie z receptą, z następującą dokładnością:

- kruszywo  $\pm 2,5$  % m/m,
- wypełniacz  $\pm 1,0$  % m/m,
- asfalt  $\pm 0,3$  % m/m.

Dozowanie ww. składników powinno odbywać się automatycznie.

Mieszanie składników powinno odbywać się do czasu uzyskania jednorodnej, pod względem wyglądu i konsystencji, mieszanki; wszystkie ziarna powinny być dokładnie otoczone asfaltem.

Temperatura mieszanki mineralno-asfaltowej powinna wynosić:

- z asfaltem D 20 od 175 do 220o C,
- z asfaltem D 35 od 165 do 210o C,
- z asfaltem D 50 od 155 do 200o C.

W celu ostatecznego przygotowania asfaltu lanego do wbudowania, należy go po załadowaniu do kotła transportowego, ogrzewać i mieszać nie krócej niż 1 godzinę.

### 5.4. Przygotowanie podłoża

Podłoże (podbudowa, warstwa wyrównawcza lub wiążąca) powinno posiadać projektowany profil, a powierzchnia jego musi być sucha i dokładnie oczyszczona z wszelkiego rodzaju zanieczyszczeń (piasku, błota, kurzu, rozlanego paliwa,

itp.). Do usuwania zanieczyszczeń należy stosować szczotki mechaniczne i ręczne oraz sprzęt pneumatyczny (dmuchawy, odkurzacze itp.).

Podłoże nie powinno być skrapiane lepiszczem asfaltowym przed ułożeniem na nim warstwy asfaltu lanego.

Brzegi krawężników oraz innych urządzeń instalacyjnych jak włazy, wpusty itp. powinny być przed ułożeniem asfaltu lanego posmarowane lepiszczem asfaltowym (gorącym asfaltem drogowym, asfaltem upłynnionym, emulsją kationową).

### 5.5. Warunki przystąpienia do robót

Asfalt lany nie może być układany w temperaturze otoczenia niższej niż + 5° C.

Nie dopuszcza się układania asfaltu lanego podczas opadów atmosferycznych oraz na oblodzonych powierzchniach.

### 5.6. Zarób próbny

Przed przystąpieniem do produkcji asfaltu lanego Wykonawca jest zobowiązany do wykonania w obecności Inżyniera zarobu próbnego, w oparciu o zatwierdzoną receptę.

Z próbnego zarobu należy pobrać co najmniej 2 próbki ogólne o wadze od 3 do 4 kg, z których należy wydzielić 2 próbki laboratoryjne o wadze nie mniejszej niż 0,5 kg każda. Przygotowane próbki laboratoryjne należy poddać ekstrakcji i określić zawartość asfaltu w mieszance mineralno-asfaltowej.

Z mieszanki mineralnej, po wyekstrahowaniu asfaltu, należy wykonać analizę sitową i sprawdzić zgodność składu granulometrycznego z projektowaną krzywą uziarnienia.

Tolerancje zawartości składników mieszanki mineralno-asfaltowej względem składu zaprojektowanego podano w tablicy 4.

Tablica 4. Tolerancje zawartości składników mieszanki mineralno-asfaltowej względem składu zaprojektowanego przy badaniu pojedynczej próbki metodą ekstrakcji, % m/m

Lp.	Składniki mieszanki mineralno-asfaltowej	Mieszanki mineralno-asfaltowe do nawierzchni dróg o kategorii ruchu KR 1 lub KR 2
1	Ziarna pozostające na sitach o oczkach # mm: 12,8; 9,6; 8,0; 6,3; 4,0; 2,0	± 5,0
2	Ziarna pozostające na sitach o oczkach # mm: 0,85; 0,42; 0,30; 0,18; 0,15; 0,075	± 3,0
3	Ziarna przechodzące przez sito o oczkach # 0,075mm	± 2,0
4	Asfalt	± 0,5

### 5.7. Odcinek próbny

Jeżeli w SST przewidziano konieczność wykonania odcinka próbnego, to co najmniej na 3 dni przed rozpoczęciem robót, Wykonawca powinien wykonać odcinek próbny w celu:

- stwierdzenia, czy sprzęt do produkcji asfaltu lanego oraz jego wbudowania jest właściwy,
- określenia grubości warstwy wbudowanego asfaltu lanego, koniecznej do uzyskania wymaganej grubości warstwy nawierzchni,
- określenia czasu mieszania składników asfaltu lanego koniecznego do uzyskania właściwej temperatury mieszanki.

Wykonawca powinien użyć tych samych materiałów oraz takiego sprzętu, jaki zastosuje do wykonywania nawierzchni. Długość odcinka próbnego nie powinna być mniejsza niż 50 m.

Odcinek próbny powinien być zlokalizowany w miejscu wskazanym przez Inżyniera.

Wykonawca może przystąpić do wykonywania nawierzchni, po zaakceptowaniu odcinka próbnego przez Inżyniera.

### 5.8. Wykonanie warstwy z asfaltu lanego

#### 5.8.1. Wbudowanie ręczne asfaltu lanego

Asfalt lany wbudowywany jest przy użyciu sprzętu wymienionego w pkt 3.2.

Dla uzyskania jednakowej grubości układanej warstwy należy stosować odpowiednio wypoziomowane i zamocowane listwy drewniane lub stalowe, posmarowane środkiem przeciwprzylepnym (np. roztwór szarego mydła i gliceryny w wodzie).

Zabrania się stosowania do smarowania listew, pojemników na mieszankę (kubłów, taczek) i łopat, substancji pochodzenia naftowego (oleju napędowego, oleju opałowego, paliwa silnikowego itp.). W czasie układania warstwy nawierzchni należy sprawdzić profil podłużny i poprzeczny przy pomocy łąty. Stwierdzone nierówności należy natychmiast wyrównać gładzikiem, póki mieszanka jest gorąca i dostatecznie plastyczna.

Przy wykonywaniu złączy poprzecznych i podłużnych, należy stosować rozgrzewanie krawędzi gorącą mieszanką lub promiennikami podczerwieni z jednoczesnym zatarciem spoiny. Nie zaleca się smarowania złączy gorącym asfaltem.

Warstwa ścieralna, bezpośrednio po wykonaniu, powinna być posypana grysem od 2 mm do 4 mm w ilości od 5 kg/m<sup>2</sup> do 8 kg/m<sup>2</sup> i zatarta. Zaleca się stosowanie skuteczniejszej metody uszorstnienia warstwy ścieralnej, polegającej na posypaniu gorącej jeszcze warstwy grysem lakierowanym od 2 mm do 4 mm i przywałowaniu go lekkim stalowym walcem gładkim.

Powierzchnia warstwy ścieralnej powinna być jednolita, o jednakowej barwie, bez pęknięć i rys.

### 5.8.2. Wbudowanie mechaniczne asfaltu lanego

Asfalt lany można wbudować w sposób mechaniczny, przy użyciu układarki.

Układanie mieszanki musi odbywać się w sposób ciągły, bez przestojów, z jednostajną prędkością.

Nawierzchnię można oddać do ruchu po jej ostygnięciu do temperatury otoczenia.

Zaleca się układanie asfaltu lanego całą szerokością jezdni. Wówczas występują tylko złącza poprzeczne, między dziennymi działkami roboczym. Złącze należy dokładnie zatrzeć, aby otrzymać równą powierzchnię. W razie potrzeby do rozgrzania krawędzi można stosować promienniki podczerwieni. Do wykonywania złącz można stosować samoprzylepne taśmy asfaltowo-kauczukowe, które przylepiane są do obciętej krawędzi przed dalszym układaniem warstwy.

Mogą być stosowane tylko te taśmy, które posiadają aprobatę techniczną, wydaną przez uprawnioną jednostkę i zaakceptowane przez Inżyniera.

Gorącą powierzchnię warstwy ścieralnej należy uszorstnić przez równomierne posypanie grysem od 2 do 4 mm, w ilości od 5 kg/m<sup>2</sup> do 8 kg/m<sup>2</sup> lub grysem lakierowanym od 2 do 4 mm i przywałowanie lekkim walcem gładkim.

Najlepsze rezultaty daje stosowanie rozsypywarek wyposażonych w szczotki, które nadają odpowiednią energię kinetyczną grysom, włączając je w gorącą mieszankę.

Przed oddaniem nawierzchni do ruchu, należy usunąć z niej niezwiązane ziarna grysu.

## 6. KONTROLA JAKOŚCI ROBÓT

### 6.1. Ogólne zasady kontroli jakości robót

Ogólne zasady kontroli jakości robót podano w OST B-00.00.00 „Wymagania ogólne” pkt 6.

### 6.2. Badania przed przystąpieniem do robót

Przed przystąpieniem do robót Wykonawca powinien wykonać badania asfaltu, wypełniacza oraz kruszywa przeznaczonych do produkcji asfaltu lanego i przedstawić wyniki tych badań Inżynierowi, w celu akceptacji.

### 6.3. Badania w czasie robót

#### 6.3.1. Częstotliwość oraz zakres badań i pomiarów

Częstotliwość oraz zakres badań i pomiarów w czasie wykonywania nawierzchni z asfaltu lanego podano w tablicy 5.

Tablica 5. Częstotliwość oraz zakres badań i pomiarów podczas wykonywania nawierzchni z asfaltu lanego

Lp.	Wyszczególnienie badań	Częstotliwość badań. Minimalna liczba badań na dziennej działce roboczej
1	Skład asfaltu lanego	1 próbka przy produkcji do 300 Mg 2 próbki przy produkcji ponad 300 Mg
2	Właściwości asfaltu	dla każdej cysterny
3	Właściwości wypełniacza	1 na 100 Mg
4	Właściwości kruszywa	przy każdej zmianie
5	Temperatura składników mieszanki mineralnej dozowanych do mieszalnika	dozór ciągły
6	Temperatura asfaltu lanego	przy każdym załadunku do kotła transportowego i w czasie wbudowywania

#### 6.3.2. Skład i uziarnienie mieszanki mineralno-asfaltowej

Badanie składu mieszanki mineralno-asfaltowej polega na wykonaniu ekstrakcji wg PN-S-04001[8]. Wyniki powinny być zgodne z receptą laboratoryjną z tolerancją określoną w tablicy 4. Dopuszcza się wykonanie badań innymi równoważnymi metodami.

#### 6.3.3. Badanie właściwości asfaltu

Dla każdej cysterny należy określić penetrację i temperaturę mięknięcia asfaltu.

#### 6.3.4. Badanie właściwości wypełniacza

Na każde 100 Mg zużytego wypełniacza należy określić uziarnienie i wilgotność.

#### 6.3.5. Badanie właściwości kruszywa

Przy każdej zmianie należy określić klasę i gatunek kruszywa.

#### 6.3.6. Pomiar temperatury składników mieszanki mineralnej

Pomiar polega na dokonaniu odczytu temperatury na skali odpowiedniego termometru zamontowanego na otaczarce. Temperatura powinna być zgodna z wymaganiami podanymi w receptce laboratoryjnej i SST.

#### 6.3.7. Pomiar temperatury mieszanki mineralno-asfaltowej

Pomiar temperatury asfaltu lanego powinien być dokonywany:

- po załadunku do koła transportowego (w przypadku produkcji w kotle stałym lub otaczarce),
- w czasie wbudowywania w nawierzchnię.

Pomiar należy wykonywać przy użyciu termometru z dokładnością  $\pm 2^{\circ} \text{C}$ .

Temperatura powinna być zgodna z wymaganiami podanymi w recepcie i SST.

#### 6.4. Badania dotyczące cech geometrycznych i właściwości warstwy z asfaltu lanego

##### 6.4.1. Częstotliwość oraz zakres badań i pomiarów

Częstotliwość oraz zakres badań i pomiarów podaje tablica 6.

Tablica 6. Częstotliwość oraz zakres badań i pomiarów wykonanej nawierzchni z asfaltu lanego

Lp.	Wyszczególnienie badań	Minimalna częstotliwość badań i pomiarów
1	Szerokość warstwy	2 razy na odcinku drogi o długości 1 km
2	Równość podłużna warstwy	każdy pas ruchu planografem lub łąką co 10 m
3	Równość poprzeczna warstwy	nie rzadziej niż co 5 m
4	Spadki poprzeczne warstwy *)	10 razy na odcinku o długości 1 km
5	Rzędne wysokościowe	pomiar rzędnych niwelacji podłużnej i poprzecznej oraz usytuowania osi wg dokumentacji budowy
6	Ukształtowanie osi w planie*)	
7	Grubość warstwy	2 próbki z każdego pasa ruchu o powierzchni do 3000 m <sup>2</sup>
8	Złącza podłużne i poprzeczne	cała długość złącza
9	Obramowanie warstwy	cała długość
10	Wygląd warstwy	ocena ciągła
11	Penetracja próbki z warstwy	2 próbki z każdego pasa ruchu o powierzchni do 3000 m <sup>2</sup>

\*) Dodatkowe pomiary spadków poprzecznych i ukształtowania osi w planie należy wykonać w punktach głównych łuków poziomych.

##### 6.4.2. Szerokość warstwy

Szerokość wykonanej warstwy powinna być zgodna z dokumentacją projektową z tolerancją + 5 cm.

##### 6.4.3. Równość warstwy

Nierówności podłużne warstwy mierzone wg BN-68/8931-04 [12] lub metodą równoważną nie powinny być większe od podanych poniżej.

- 6 mm dla warstwy ścieralnej układanej mechanicznie,
- 8 mm dla warstwy ścieralnej układanej ręcznie.

Nierówności poprzeczne warstwy należy mierzyć 4-metrową łąką. Nierówności nie mogą przekraczać 5 mm.

##### 6.4.4. Spadki poprzeczne warstwy

Spadki poprzeczne warstwy na odcinkach prostych i łukach powinny być zgodne z dokumentacją projektową z tolerancją  $\pm 0,5\%$ .

##### 6.4.5. Rzędne wysokościowe

Rzędne wysokościowe powinny być zgodne z dokumentacją projektową z tolerancją  $\pm 1$  cm.

##### 6.4.6. Ukształtowanie osi w planie

Oś w planie powinna być usytuowana zgodnie z dokumentacją projektową z tolerancją 5 cm.

##### 6.4.7. Grubość warstwy

Grubość warstwy powinna być zgodna z dokumentacją projektową z tolerancją:

- $\pm 5$  mm - dla warstwy o grubości od 2,5 do 3,5 cm,
- + 5 mm - dla warstwy o grubości od 1,5 do 2,5 cm.

##### 6.4.8. Złącza podłużne i poprzeczne

Sprawdzenie prawidłowości wykonania złączy podłużnych i poprzecznych polega na oględzinach zewnętrznych. Złącza powinny być dobrze związane i zatarte.

##### 6.4.9. Obramowanie warstwy

Sprawdzenie wykonuje się przez oględziny i pomiar przymiarem z podziałką milimetrową. Przy opornikach drogowych i urządzeniach w jezdni nawierzchnia powinna wystawać od 3 do 5 mm ponad ich powierzchnię i być równo obciążona.

#### **6.4.10. Wygląd warstwy**

Wygląd warstwy powinien być jednorodny, bez spękań, deformacji, plam i wykruszeń.

#### **6.4.11. Penetracja próbki z nawierzchni**

Penetracja powinna być zgodna z wartością podaną w tablicy 3, według metody wykonania badania podanej w normie [13].

### **7. OBMIAR ROBÓT**

#### **7.1. Ogólne zasady obmiaru robót**

Ogólne zasady obmiaru robót podano w OST B-00.00.00 „Wymagania ogólne” pkt 7.

#### **7.2. Jednostka obmiarowa**

Jednostką obmiarową jest  $m^2$  (metr kwadratowy) warstwy nawierzchni z asfaltu lanego.

### **8. ODBIÓR ROBÓT**

Ogólne zasady odbioru robót podano w OST B-00.00.00 „Wymagania ogólne” pkt 8.

Roboty uznaje się za zgodne z dokumentacją projektową i SST, jeżeli wszystkie pomiary i badania z zachowaniem tolerancji wg pkt 6 i PN-S-96025:2000 [9] dały wyniki pozytywne.

### **9. PODSTAWA PŁATNOŚCI**

#### **9.1. Ustalenia ogólne.**

Podstawą płatności będą warunki zawarte w umowie między Zamawiającym a Wykonawcą.

### **10. PRZEPISY ZWIĄZANE**

#### **10.1. Normy**

1. PN-B-11111:1996 Kruszywo naturalne do nawierzchni drogowych. Żwir i mieszanka
2. PN-B-11112:1996 Kruszywo mineralne. Kruszywo łamane do nawierzchni drogowych
3. PN-B-11113:1996 Kruszywo mineralne. Kruszywo naturalne do nawierzchni drogowych. Piasek
4. PN-B-11115:1998 Kruszywa mineralne. Kruszywa sztuczne z żuźla stalowniczego do nawierzchni drogowych
5. PN-B-11213:1997 Materiały kamienne – elementy kamienne – krawężniki uliczne, mostowe i drogowe
6. PN-C-04024:1991 Ropa naftowa i przetwory naftowe. Pakowanie, znakowanie i transport
7. PN-C-96170:1965 Przetwory naftowe. Asfalty drogowe
8. PN-S-04001:1967 Drogi samochodowe. Metody badań mas mineralno-bitumicznych i nawierzchni bitumicznych
9. PN-S-96025:2000 Drogi samochodowe i lotniskowe. Nawierzchnie asfaltowe. Wymagania.
10. PN-S-96504:1961 Drogi samochodowe. Wypełniacz kamienny do mas bitumicznych
11. BN-80/6775-03/04 Prefabrykaty budowlane z betonu. Elementy nawierzchni dróg, ulic, parkingów i torowisk tramwajowych. Krawężniki i obrzeża
12. BN-68/8931-04 Drogi samochodowe. Pomiar równości nawierzchni planografem i łąką
13. DIN 1996 część 13 Eindruckversuch mit ebenem Stempel (badanie penetracji nawierzchni gładkim stemplem - patrz załącznik 1)

## **D.06.03.01. PLANTOWANIE TERENU**

### **1. WSTEP**

#### **1.1. Przedmiot**

Przedmiotem niniejszej specyfikacji technicznej (ST) są wymagania dotyczące wykonania i odbioru robót związanych z robotami ziemnymi-plantowaniem i kształtowaniem skarp-scena plenerowa..

#### **1.2. Zakres stosowania**

Szczegółowa specyfikacja techniczna stanowi dokument przetargowy i kontraktowy przy zleceniu i realizacji tych robót

#### **1.3. Zakres robót objętych SST**

Ustalenia zawarte w niniejszej specyfikacji dotyczą robót związanych z plantowaniem terenu.

#### **1.4. Określenia podstawowe**

1.4.1. Rów - otwarty wykop, który zbiera i odprowadza wodę.

1.4.2. Pobocze gruntowe - część korony drogi przeznaczona do chwilowego zatrzymania się pojazdów, umieszczenia urządzeń bezpieczeństwa ruchu i wykorzystywana do ruchu pieszych, służąca jednocześnie do bocznego oparcia konstrukcji nawierzchni.

1.4.3. Odkład - miejsce składowania gruntu pozyskanego w czasie ścinania poboczy.

1.4.4. Dokop - miejsce pozyskania gruntu do wykonania uzupełnienia poboczy położone poza pasem drogowym.

1.4.5. Pozostałe określenia podstawowe są zgodne z obowiązującymi, odpowiednimi polskimi normami i z definicjami podanymi w SST B-00.00.00 „Wymagania ogólne” pkt 1.4.

#### **1.5. Ogólne wymagania dotyczące robót**

Ogólne wymagania dotyczące robót podano w SST B-00.00.00 „Wymagania ogólne” pkt 1.5.

### **2. MATERIAŁY**

#### **2.1. Ogólne wymagania dotyczące materiałów**

Ogólne wymagania dotyczące materiałów, ich pozyskiwania i składowania, podano w SST B-00.00.00 „Wymagania ogólne” pkt 2.

#### **2.2. Rodzaje materiałów**

Rodzaje materiałów stosowanych do uzupełnienia poboczy podano w SST D-05.01.00 „Nawierzchnie gruntowe” i D-05.01.01 „Nawierzchnia gruntowa naturalna”.

### **3. SPRZĘT**

#### **3.1. Ogólne wymagania dotyczące sprzętu**

Ogólne wymagania dotyczące sprzętu podano w SST B-00.00.00 „Wymagania ogólne” pkt 3.

#### **3.2. Sprzęt do ścinania i uzupełniania poboczy**

Wykonawca przystępujący do wykonania robót określonych w niniejszej SST powinien wykazać się możliwością korzystania z następującego sprzętu:

- równiarek do profilowania,
- ładowarek czołowych,
- płytowych zagęszczarek wibracyjnych,
- przewoźnych zbiorników na wodę.

### **4. TRANSPORT**

#### **4.1. Ogólne wymagania dotyczące transportu**

Ogólne wymagania dotyczące transportu podano w SST B-00.00.00 „Wymagania ogólne” pkt 4.

#### **4.2. Transport materiałów**

Przy wykonywaniu robót określonych w niniejszej SST, można korzystać z dowolnych środków transportowych przeznaczonych do przewozu gruntu.

### **5. WYKONANIE ROBÓT**

#### **5.1. Ogólne zasady wykonania robót**

Ogólne zasady wykonania robót podano w SST B-00.00.00 „Wymagania ogólne” pkt 5.

#### **5.2. Ścinanie poboczy**

Wyrównywanie terenu do zakładanych w projekcie rzędnych przez ścięcie wypukłości i zasypanie wgłębień o średniej wysokości ścięć i głębokości zasypania nie przekraczających 10 cm.

Ścinanie poboczy wykonywane sprzętem mechanicznym wg pkt 3.2.

Ścinanie poboczy należy przeprowadzić od krawędzi pobocza do krawędzi nawierzchni, zgodnie z założonym w dokumentacji projektowej spadkiem poprzecznym.

Nadmiar gruntu uzyskanego podczas ścinania poboczy należy wywieźć na odkład. Miejsce odkładu należy uzgodnić z Inżynierem.

Grunt pozostały w poboczu należy spulchnić na głębokość od 5 do 10 cm, doprowadzić do wilgotności optymalnej poprzez dodanie wody i zagęścić.

Wskaźnik zagęszczenia określony zgodnie z BN-77/8931-12 [3], powinien wynosić co najmniej 0,98 maksymalnego zagęszczenia, według normalnej metody Proctora, zgodnie z PN-B-04481 [1].

#### **5.3. Uzupełnianie poboczy**

Rozplantowanie odkładu lub ziemi wydobytej z przekopu - przez rozmieszczenie mechaniczne lub ręczne ziemi warstwa o określonej grubości - ręczne obrobienie powierzchni z dokładnością do 10 cm na nasypie lub odkładzie.

W przypadku występowania ubytków (wgłębień) i zaniżenia w poboczach należy je uzupełnić materiałem o właściwościach podobnych do materiału, z którego zostały pobocza wykonane.

Miejsce, w którym wykonywane będzie uzupełnienie, należy spulchnić na głębokość od 2 do 3 cm, doprowadzić do wilgotności optymalnej, a następnie ułożyć w nim warstwę materiału uzupełniającego w postaci mieszanek optymalnych. Wilgotność optymalną i maksymalną gęstość szkieletu gruntowego mieszanek należy określić laboratoryjnie, zgodnie z PN-B-04481 [1].

Zagęszczenie ułożonej warstwy materiału uzupełniającego należy prowadzić od krawędzi poboczy w kierunku krawędzi nawierzchni. Rodzaj sprzętu do zagęszczania musi być zaakceptowany przez Inżyniera. Zagęszczona powierzchnia powinna być równa, posiadać spadek poprzeczny zgodny z założonym w dokumentacji projektowej, oraz nie posiadać śladów po przejściu walców lub zagęszczarek.

Wskaźnik zagęszczenia wykonany według BN-77/8931-12 [3] powinien wynosić co najmniej 0,98 maksymalnego zagęszczenia według normalnej próby Proctora, zgodnie z PN-B-04481 [1].

#### **5.4. Wykonanie skarpy sceny plenerowej.**

### **6. KONTROLA JAKOŚCI ROBÓT**

#### **6.1. Ogólne zasady kontroli jakości robót**

Ogólne zasady kontroli jakości robót podano w SST B-00.00.00 „Wymagania ogólne” pkt 6.

#### **6.2. Badania przed przystąpieniem do robót**

Przed przystąpieniem do robót Wykonawca przeprowadzi badania gruntów proponowanych do uzupełnienia poboczy oraz opracuje optymalny skład mieszanki.

#### **6.3. Badania w czasie robót**

Częstotliwość oraz zakres badań i pomiarów w czasie prowadzenia robót podano w tablicy 1.

Tablica 1. Częstotliwość oraz zakres badań i pomiarów

Lp.	Wyszczególnienie badań	Częstotliwość badań Minimalna liczba badań na dziennej działce roboczej
1	Uziarnienie mieszanki uzupełniającej	2 próbki
2	Wilgotność optymalna mieszanki uzupełniającej	2 próbki
3	Wilgotność optymalna gruntu w ściętym poboczu	2 próbki
4	Wskaźnik zagęszczenia na ścinanych lub uzupełnianych poboczach	2 razy na 1 km

#### **6.4. Pomiar cech geometrycznych ścinanych lub uzupełnianych poboczy**

Częstotliwość oraz zakres pomiarów po zakończeniu robót podano w tablicy 2.

Tablica 2. Częstotliwość oraz zakres pomiarów ścinanych lub uzupełnianych poboczy

Lp.	Wyszczególnienie	Minimalna częstotliwość pomiarów
1	Spadki poprzeczne	2 razy na 100 m
2	Równość podłużna	co 50 m
3	Równość poprzeczna	

##### **6.4.1. Spadki poprzeczne poboczy**

Spadki poprzeczne poboczy powinny być zgodne z dokumentacją projektową, z tolerancją  $\pm 1\%$ .

##### **6.4.2. Równość poboczy**

Nierówności podłużne i poprzeczne należy mierzyć łąką 4-metrową wg BN-68/8931-04 [2]. Maksymalny prześwit pod łąką nie może przekraczać 15 mm.

### **7. OBMIAR ROBÓT**

#### **7.1. Ogólne zasady obmiaru robót**

Ogólne zasady obmiaru robót podano w SST B-00.00.00 „Wymagania ogólne” pkt 7.

#### **7.2. Jednostka obmiarowa**

Jednostką obmiarową jest m<sup>2</sup> (metr kwadratowy) wykonanych robót na poboczach oraz skarpach i dnie rowów.

### **8. ODBIÓR ROBÓT**

Ogólne zasady odbioru robót podano w SST B-00.00.00 „Wymagania ogólne” pkt 8.

Roboty uznaje się za wykonane zgodnie z dokumentacją projektową, SST i wymaganiami Inżyniera, jeżeli wszystkie pomiary i badania z zachowaniem tolerancji wg pkt 6 dały wyniki pozytywne.

## **9. PODSTAWA PŁATNOŚCI**

### **9.1. Ustalenia ogólne.**

Podstawą płatności będą warunki zawarte w umowie między Zamawiającym a Wykonawcą.

## **10. PRZEPISY ZWIĄZANE**

### **10.1. Normy**

- [1] PN-B-04481 Grunty budowlane. Badania laboratoryjne
- [2] BN-68/8931-04 Drogi samochodowe. Pomiar równości nawierzchni planografem i łąką
- [3] BN-77/8931-12 Oznaczenie wskaźnika zagęszczenia gruntu.

### **10.2. Inne materiały**

- [4] Stanisław Datka, Stanisław Luszawski: Drogowe roboty ziemne.



## **D.07.06.01. OGRODZENIE**

### **1. WSTĘP**

#### **1.1. Przedmiot OST**

Przedmiotem niniejszej ogólnej specyfikacji technicznej (OST) są wymagania dotyczące wykonania i odbioru robót związanych z wykonywaniem ogrodzeń.

#### **1.2. Zakres stosowania OST**

Ogólna specyfikacja techniczna (OST) stanowi obowiązującą podstawę opracowania szczegółowej specyfikacji technicznej (SST) stosowanej jako dokument przetargowy.

#### **1.3. Zakres robót objętych OST:**

Wykonanie ogrodzenia :

- z siatki metalowej różnych typów na słupkach stalowych obsadzonych w gruncie i obetonowanych,

#### **1.4. Określenia podstawowe**

**1.4.1.** Ogrodzenie - przegroda fizyczna, chroniąca przed przedostawaniem się niepożądanych intruzów spoza pasa drogowego, tj. ludzi, zwierząt i pojazdów, mogących niebezpiecznie zakłócić ruch na drodze.

**1.4.2.** Siatka metalowa - siatka wykonana z drutu o różnym sposobie jego splotu (płóciennym, skośnym), pleciona z płaskich i okrągłych spirali, zgrzewana, skręcana oraz kombinowana (harfowa, pętlowa, półpętlowa), o różnych wielkościach oczek.

**1.4.3.** Siatka pleciona ślimakowa - siatka o oczkach kwadratowych, pleciona z płaskich spirali wykonanych z drutu okrągłego

**1.4.4.** Stalowa linka usztywniająca - równomiernie skręcone splotki z drutu okrągłego tworzące linię stalową.

#### **1.5. Ogólne wymagania dotyczące robót**

Ogrodzenia drogi należy wykonać zgodnie z dokumentacją projektową lub SST.

1. Bramy i furtki powinny odpowiadać typem i konstrukcją rodzajowi ogrodzenia zastosowanego
2. Materiały na bramy i furtki powinny spełniać wymagania przewidziane dla elementów ogrodzenia.

w zakresie trwałości ogrodzenia

1. Ogrodzenia powinny zachowywać trwałość co najmniej przez 15 lat. W związku z tym metalowe elementy ogrodzenia powinny być zabezpieczone antykorozyjnie przez powłoki cynkowe lub inne powłoki zaakceptowane przez Inżyniera.
2. Samodzielnie pracujące sekcje ogrodzenia powinny stanowić odcinki nie dłuższe jak 150 m, z tym, że na terenach występowania zwierzyny zaleca się, aby długość sekcji wynosiła około 50 m. Granicę sekcji powinny stanowić słupki wzmocnione skośnymi podporami w płaszczyźnie pracy ogrodzenia.
3. Ogrodzenie powinno być łatwo wymienialne w celu ułatwienia naprawy uszkodzeń lub potrzeby

## **2. MATERIAŁY**

### **2.1. Ogólne wymagania dotyczące materiałów**

Ogólne wymagania dotyczące materiałów, ich pozyskiwania i składowania, podano w OST B-00.00.00 „Wymagania ogólne” pkt 2.

### **2.2. Rodzaje materiałów**

Materiałami stosowanymi przy wykonaniu ogrodzeń, objętych niniejszą OST, są:

- siatki metalowe,
- liny stalowe,
- słupki metalowe i elementy metalowe połączeniowe,
- materiały do wykonania fundamentów betonowych „na mokro”.

### **2.3. Wymagania dla materiałów**

#### **2.3.1. Siatki metalowe**

##### **2.3.1.1. Siatka pleciona ślimakowa**

Siatka pleciona ślimakowa (przykład: załącznik 11.1, pkt 11.1.2.a) powinna odpowiadać wymaganiom określonym przez BN-83/5032-02 [40], podanym w tablicach 1 i 2.

Długość dostarczanej przez producenta siatki, zwiniętej w rolkę, powinna wynosić od 10 do 25 m. Odchyłki długości nie powinny przekraczać  $\pm 0,1$  m dla wielkości 30 oraz  $\pm 0,2$  m dla siatek wielkości od 40 do 70.

Powierzchnia siatki powinna być gładka, bez załamań, wybrzuszeń i wgniecień. Spirala powinna być wykonana z jednego odcinka drutu. Splecenie siatki powinno być przeprowadzone przez połączenie spirali wszystkimi zwojami. Końce spirali z obydwu stron powinny być równo obcięte w odległości co najmniej 30% wymiaru boku oczka.

Siatki w rolkach należy przechowywać w pozycji pionowej w pomieszczeniach suchych, z dala od materiałów działających korodująco.

Drut w siatce powinien być okrągły, cynkowany, ze stali ST1 według PN-M-80026 [31]. Dopuszcza się pokrywanie drutu innymi powłokami, pod warunkiem zaakceptowania przez Inżyniera. Wytrzymałość drutu na rozciąganie powinna wynosić co najmniej 588 MPa (dopuszcza się wytrzymałość od 412 do 588 MPa pod warunkiem akceptacji przez Inżyniera.

Tablica 1. Wymiary oczek siatki, nominalna średnica drutu i masa siatki plecionej ślimakowej według BN-83/5032-02 [40]

Wielkość siatki	Nominalny wymiar oczka		Nominalna średnica drutu mm	Orientacyjna masa 1 m <sup>2</sup> siatki kg
	Wymiar boku oczka	Dopuszczalne od- chyłki boku oczka		
30	30	± 2,1	2,0	1,9
			2,2	2,4
			2,3	2,6
40	40	± 2,8	2,2	1,8
			2,4	2,1
			2,5	2,2
			2,6	2,4
50	50	± 2,8	2,0	1,2
			2,5	1,8
			2,7	2,2
			2,8	2,3
			2,9	2,5
			3,0	2,7
			3,1	2,8
3,2	2,9			
60	60	± 3,4	2,5	1,4
			2,8	1,7
			3,0	2,1
			3,5	4,9
70	70	± 3,4	4,0	5,0
			3,0	1,8
			3,5	2,4
			4,0	3,0

Odchyłki prostopadłości kształtu boków oczka nie powinny przekraczać  $\pm 10^\circ$ .

Tablica 2. Szerokość siatki plecionej ślimakowej dostarczanej przez producenta, według BN-83/5032-02 [40]

Wielkość siatki	Szerokość siatki, mm (w wykonanym ogrodzeniu jest to wysokość siatki)				
	30	1500	1750		
od 40 do 70	1500	1750	2000	2250	2500
Uwagi do tablicy 2:					
1. Szerokość siatki mierzy się łącznie z wystającymi końcami drutów.					
2. Dopuszczalne odchyłki szerokości siatki nie powinny przekraczać $\pm 0,6$ długości boku oczka					
3. Po porozumieniu między producentem i odbiorcą dopuszcza się wykonanie siatek o innych szerokościach					

Najmniejsza nominalna średnica drutu w siatce powinna wynosić 2 mm. Odchyłki średnic drutów powinny być zgodne z wymaganiami podanymi w tablicy 3.

Tablica 3. Odchyłki średnic drutów w siatce plecionej ślimakowej, według PN-M-80026 [31]

Nominalna średnica drutu, mm	Dopuszczalna odchyłka drutu ocynkowanego, mm	
od 2,0 do 3,0	+ 0,08	- 0,03
od 3,1 do 4,0	+ 0,10	- 0,04

Drut powinien być ocynkowany zanurzeniowo (ogniowo) z wyższą dokładnością ocynkowania, określoną zgodnie z PN-M-80026 [31] (tablica 4).

Tablica 4. Grubość powłoki cynkowej dla drutu ocynkowanego, w siatce plecionej ślimakowej, wg PN-M-80026 [31]

Średnica drutu, mm	Minimalna ilość cynku, g/m <sup>2</sup>
od 2,0 do 2,5	70
od 2,51 do 3,6	80
od 3,61 do 4,0	90

Producent drutu, zgodnie z postanowieniami PN-M-80026 [31] na żądanie odbiorcy, ma obowiązek wystawić zaświadczenie zawierające m.in. wyniki przeprowadzonych badań, w tym sprawdzenia grubości powłoki cynkowej według PN-M-80006 [30].

### 2.3.2. Liny stalowe

Stalowe linki usztywniające siatkę ogrodzenia powinny odpowiadać wymaganiom określonym przez PN-M-80201 [32] i PN-M-80202 [33].

Druty w splocie liny powinny do siebie ściśle przylegać, być równo naciągnięte, nie powinny krzyżować się w poszczególnych warstwach. Nie powinno być drutów luźnych. Końce drutów powinny być łączone przez zgrzewanie doczołowe lub lutowanie mosiądzem. Miejsca łączenia przez lutowanie lub zgrzewanie nie powinny być kruche i posiadać zgrubienia i ścienienia. Odległość między poszczególnymi miejscami łączenia drutów zwijanych w jednej operacji nie powinna być mniejsza niż 500-krotna średnica splotki.

Wymiary i własności wytrzymałościowe lin powinny odpowiadać wymaganiom określonym w tablicy 6.

Tablica 6. Wymiary i własności wytrzymałościowe lin stalowych wg PN-M-80202 [33] i PN-M-80201 [32]

Nominalna średnica liny, mm	Odchyłka nominalnej średnicy liny, %	Średnica drutu, mm	Przybliżona masa 1 m liny, kg	Nominalna obliczeniowa siła zrywająca linę w niutonach (N), dla nominalnej wytrzymałości drutu na rozciąganie w MPa		
				1400	1600	1800
2,5	+7; -1	0,8	0,030	4920	5630	6330
2,8	+7; -1	0,9	0,038	6230	7120	8010
3,2	+6; -1	1,0	0,047	7680	8780	9880
3,6	+6; -1	1,2	0,068	11000	12600	14200
4,0	+6; -1	1,3	0,080	13000	14800	16700
4,5	+6; -1	1,5	0,104	17200	19600	22100
5,0	+6; -1	1,6	0,119	19600	22400	25200

Drut stalowy na liny powinien być drutem okrągłym, gładkim, ocynkowanym. Dopuszcza się miejscowe zgrubienia powłoki cynku nie przekraczające następujących wartości dopuszczalnej odchyłki dla średnicy drutu:

średnica	od 0,8 do 1,0 mm	odchyłka	± 0,04 mm
	od 1,0 do 1,5 mm		± 0,05 mm
	od 1,5 do 1,6 mm		± 0,06 mm

Ilość cynku na powierzchni drutu powinna wynosić co najmniej:

średnica drutu	od 0,61 do 0,8 mm	ilość cynku	80 g/m <sup>2</sup>
	od 0,81 do 1,0 mm		100 g/m <sup>2</sup>
	od 1,01 do 1,2 mm		120 g/m <sup>2</sup>
	od 1,21 do 1,5 mm		150 g/m <sup>2</sup>
	od 1,51 do 1,9 mm		180 g/m <sup>2</sup> .

Do każdej liny, zgodnie z postanowieniami PN-M-80201 [32], na żądanie odbiorcy, powinno być dołączone zaświadczenie wytwórcy z protokołem przeprowadzonych badań, w tym sprawdzenia siły zrywającej linę i jakości powłoki cynkowej.

Liny powinny być przechowywane w pomieszczeniach krytych, zamkniętych, z dala od substancji działających korodująco.

Za zgodą Inżyniera, zamiast liny stalowej, można stosować drut stalowy okrągły średnicy od 3 do 4 mm, ocynkowany, odpowiadający wymaganiom PN-M-80026 [31], podanym w punkcie 2.3.1.1 niniejszej specyfikacji.

### 2.3.4. Słupki i elementy metalowe

#### 2.3.4.1. Wymiary i najważniejsze charakterystyki słupków

Słupki metalowe ogrodzeń można wykonywać z ocynkowanych rur okrągłych i wyjątkowo o kształcie kwadratowym lub prostokątnym względnie z kształtowników: kątowników, ceowników (w tym: częściowo zamkniętych) i dwuteowników, zgodnie z dokumentacją projektową, SST lub wskazaniem Inżyniera.

Wymiary i najważniejsze charakterystyki słupków należy przyjmować zgodnie z tablicami od 7 do 13.

Tablica 7. Rury stalowe okrągłe bez szwu walcowane na gorąco według PN-H-74219 [10]

Średnica zewnętrzna, mm	Grubość ścianki, mm	Masa 1 m, kg/m	Dopuszczalne odchyłki, %	
			średnicy zewnętrznej	grubości ścianki
51,0	od 2,6 do 12,5	od 3,10 do 11,9	± 1,25	± 15
54,0	od 2,6 do 14,2	od 3,30 do 13,9		
57,0	od 2,9 do 14,2	od 3,87 do 15,0		
60,3	od 2,9 do 14,2	od 4,11 do 16,1		
63,5	od 2,9 do 16,0	od 4,33 do 18,7		
70,0	od 2,9 do 16,0	od 4,80 do 21,3		
76,1	od 2,9 do 20,0	od 5,24 do 27,7		
82,5	od 3,2 do 20,0	od 6,26 do 30,8		
88,9	od 3,2 do 20,0	od 6,76 do 34,0		
101,6	od 3,6 do 20,0	od 8,70 do 40,2		

Tablica 8. Rury stalowe bez szwu ciągnięte i walcowane na zimno wg PN-H-74220 [11]

Średnica zewnętrzna, mm	Grubość ścianki, mm	Masa 1 m rury, kg/m	Dopuszczalne odchyłki, %	
			średnicy zewnętrznej	grubości ścianki
51,0	od 2,9 do 5,6	od 3,44 do 6,27	± 1,0	± 15
54,0	od 2,9 do 8,0	od 3,65 do 9,04		
57,0	od 2,9 do 10,0	od 3,87 do 11,60		
60,3	od 7,1 do 10,0	od 9,34 do 12,40		
63,5	od 7,1 do 10,0	od 9,90 do 13,20		

#### 2.3.4.2. Wymagania dla rur

Rury powinny odpowiadać wymaganiom PN-H-74219 [10], PN-H-74220 [11] lub innej zaakceptowanej przez Inżyniera.

Powierzchnia zewnętrzna i wewnętrzna rur nie powinna wykazywać wad w postaci łusek, pęknięć, zawalcowań i naderwań. Dopuszczalne są nieznaczne nierówności, pojedyncze rysy wynikające z procesu wytwarzania, mieszczące się w granicach dopuszczalnych odchyłek wymiarowych.

Końce rur powinny być obcięte równo i prostopadle do osi rury.

Pożądane jest, aby rury były dostarczane o:

- długościach dokładnych, zgodnych z zamówieniem; z dopuszczalną odchyłką + 10 mm,
- długościach wielokrotnych w stosunku do zamówionych długości dokładnych poniżej 3 m z nadstatkiem 5 mm na każde cięcie i z dopuszczalną odchyłką dla całej długości wielokrotnej, jak dla długości dokładnych.

Rury powinny być proste. Dopuszczalne miejscowe odchylenia od prostej nie powinny przekraczać 1,5 mm na 1 m długości rury.

Rury powinny być wykonane ze stali w gatunkach dopuszczonych przez normy (np. R55, R65, 18G2A): PN-H-84023-07 [16], PN-H-84018 [13], PN-H-84019 [14], PN-H-84030-02 [17] lub inne normy.

Do ocynkowania rur stosuje się gatunek cynku Raf według PN-H-82200 [12].

Rury powinny być dostarczone bez opakowania w wiązkach lub luzem względnie w opakowaniu uzgodnionym ze składającym zamówienie. Rury powinny być cechowane indywidualnie (dotyczy średnic 31,8 mm i większych i grubości ścianek 3,2 mm i większych) lub na przywieszkach metalowych (dotyczy średnic i grubości mniejszych). Cechowanie na rurze lub przywieszce powinno co najmniej obejmować: znak wytwórcy, znak stali i numer wytopu.

#### 2.3.4.3. Wymagania dla łączników metalowych do mocowania elementów ogrodzenia

Wszystkie drobne ocynkowane łączniki metalowe przewidziane do mocowania między sobą elementów ogrodzenia jak śruby, wkręty, nakrętki itp. powinny być czyste, gładkie, bez pęknięć naderwań, rozwarstwień i wypukłych karbów.

Właściwości mechaniczne łączników powinny odpowiadać wymaganiom PN-M-82054 [34], PN-M-82054-03 [35] lub innej uzgodnionej.

Do każdej partii dostawy, na żądanie składającego zamówienie, powinno być wystawione przez wytwórcę zaświadczenie zawierające co najmniej: datę wystawienia zaświadczenia, nazwę i adres wytwórni, oznaczenie wyrobu, liczbę dostarczonych sztuk, ew. masę partii, wyniki badań oraz podpis i pieczęć wytwórni.

Dostawa może być dostarczona w pudełkach tekturowych, pojemnikach blaszanych lub paletach, w zależności od wielkości i masy wyrobów.

Śruby, wkręty, nakrętki itp. powinny być przechowywane w pomieszczeniach suchych, z dala od materiałów działających korodująco i w warunkach zabezpieczających przez uszkodzeniem.

Minimalna grubość powłoki cynkowej powinna wynosić w warunkach użytkowania: a) umiarkowanych 8  $\mu\text{m}$ , b) ciężkich - 12 $\mu\text{m}$ , zgodnie z określeniem agresywności korozyjnej środowisk według PN-H-04651 [9].

#### 2.3.4.4. Wymagania dla drutu spawalniczego

Jeśli dokumentacja projektowa, SST lub Inżynier przewidują wykonanie spawanych połączeń elementów ogrodzenia, to drut spawalniczy powinien spełniać wymagania PN-M-69420 [28], odpowiednio dla spawania gazowego acetylenowo-tlenowego lub innego zaakceptowanego przez Inżyniera.

Średnica drutu powinna wynosić połowę grubości elementów łączonych, lub od 6 do 8 mm gdy elementy łączone są grubsze niż 15 mm.

Powierzchnia drutu powinna być czysta i gładka, bez rdzy, zgorzeliny, brudu lub smarów.

Wytrzymałość drutów na rozciąganie powinna wynosić:

Średnica drutu, mm	Wytrzymałość na rozciąganie
od 1,2 do 1,6	od 750 do 1200 MPa
od 2,0 do 3,0	od 550 do 1000 MPa
powyżej 3,0	od 450 do 900 MPa.

Druty mogą być dostarczane w kręgach, na szpulach lub w pakietach. Kręgi drutów powinny składać się z jednego odcinka drutu, a zwoje nie powinny być splątane. Każdy krąg drutu powinien być związany miękkim drutem co najmniej w trzech miejscach. Drut na szpulach powinien składać się z jednego odcinka o regularnych i niesplątanych zwojach, nawiniętych regularnie i ściśle na całej szerokości szpuli. Pręty w pakietach powinny być związane miękkim drutem, co najmniej w dwóch miejscach, w wiązki o masie od 10 do 40 kg. Łączna maksymalna masa pakowanych drutów i prętów nie powinna przekraczać 50 kg netto. Każdy krąg, szpula drutu i wiązka prętów powinna mieć przywieszkę co najmniej z danymi: nazwą wytwórcy, oznaczeniem wyrobu, numerem partii drutu (prętów), masą netto, potwierdzeniem kontroli o jakości wyrobu.

Do każdej partii drutów wytwórca powinien dostarczyć zaświadczenie, w którym podane są następujące wyniki badań: oględziny zewnętrzne, sprawdzenie wymiarów, sprawdzenie składu chemicznego, sprawdzenie wytrzymałości drutu na rozciąganie, sprawdzenie sprężystości drutu, sprawdzenie kręgów drutu i pakowania oraz stwierdzenie zgodności własności drutów lub prętów z normą.

Druty i pręty powinny być przechowywane w suchych pomieszczeniach wolnych od czynników wywołujących korozję.

#### 2.3.4.5. Wymagania dla powłok metalizacyjnych cynkowych

W przypadku zastosowania powłoki metalizacyjnej cynkowej na konstrukcjach stalowych, powinna ona być z cynku o czystości nie mniejszej niż 99,5% i odpowiadać wymaganiom BN-89/1076-02 [38]. Minimalna grubość powłoki cynkowej powinna być zgodna z wymaganiami tablicy 15, a pomiar tej grubości powinien odpowiadać zaleceniom PN-H-04623 [8].

Tablica 15. Minimalna grubość powłoki metalizacyjnej cynkowej narażonej na działanie korozji atmosferycznej, wg BN-89/1076-02 [38]

Agresywność korozyjna atmosfery wg PN-H-04651 [9]	Minimalna grubość powłoki, $\mu\text{m}$ , przy wymaganej trwałości w latach	
	10	20
Umiarkowana	120	160
Ciężka	160 M	200 M
M - powłoka pokryta dwoma lub większą liczbą warstw powłoki malarskiej		

Powierzchnia powłoki powinna być jednorodna pod względem ziarnistości. Nie może ona wykazywać widocznych wad, jak rysy, pęknięcia, pęcherze lub odstawanie powłoki od podłoża.

#### 2.3.5. Materiały do wykonania fundamentów betonowanych „na mokro”

Deskowanie powinno zapewnić sztywność i niezmienność układu oraz bezpieczeństwo konstrukcji. Deskowanie powinno być skonstruowane w sposób umożliwiający łatwy jego montaż i demontaż. Przed wypełnieniem mieszanką betonową, deskowanie powinno być sprawdzone, aby wykluczało wyciek zaprawy z mieszanki betonowej.

Klasa betonu, jeśli w dokumentacji projektowej lub SST nie określono inaczej, powinna być B 15 lub B 20 lub zgodna ze wskazaniami Inżyniera. Beton powinien odpowiadać wymaganiom PN-B-06250 [2]. Składnikami betonu są: cement, kruszywo, woda i domieszki.

Cement stosowany do betonu powinien być cementem portlandzkim klasy 32,5 i spełniać wymagania PN-B-19701 [6]. Transport i przechowywanie cementu powinny być zgodne z ustaleniami podanymi w BN-88/6731-08 [42].

Kruszywo do betonu (piasek, żwir, grys, mieszanka z kruszywa naturalnego sortowanego, kruszywo łamane) powinno spełniać wymagania PN-B-06712 [4].

Woda powinna być „odmiany 1” i spełniać wymagania PN-B-32250 [7]. Bez badań laboratoryjnych można stosować wodę pitną.

Domieszki chemiczne do betonu powinny być stosowane jeśli przewidują to dokumentacja projektowa, SST lub wskazania Inżyniera, przy czym w przypadku braku danych dotyczących rodzaju domieszek, ich dobór powinien być dokonany zgodnie z zaleceniami PN-B-06250 [2]. Domieszki powinny spełniać wymagania PN-B-23010 [5].

Pręty zbrojenia mogą być stosowane jeśli przewiduje to dokumentacja projektowa, SST lub wskazania Inżyniera. Pręty zbrojenia powinny odpowiadać PN-B-06251 [3]. Stal dostarczona na budowę powinna być zaopatrzona w zaświadczenie (atest) stwierdzające jej gatunek. Właściwości mechaniczne stali używanej do zbrojenia betonu powinny odpowiadać postanowieniom PN-B-03264 [1].

### **3. SPRZĘT**

#### **3.1. Ogólne wymagania dotyczące sprzętu**

Ogólne wymagania dotyczące sprzętu podano w OST B-00.00.00 „Wymagania ogólne” pkt 3.

#### **3.2. Sprzęt do wykonania ogrodzenia**

Ustawienie ogrodzenia wykonuje się w zasadzie ręcznie, przy użyciu drobnego sprzętu pomocniczego, jak: szpadle, drągi stalowe, młotki, obcęgi, wyciągarki do napinania linek i siatki, itp.

Przy przewozie, załadunku, wyładunku i wykonywaniu ogrodzenia można stosować: środki transportu, żurawie samochodowe, ew. wiertnice do wykonywania dołów pod słupki, małe betoniarki przewoźne do wykonywania fundamentów betonowych „na mokro”, przewoźne zbiorniki do wody, sprzęt spawalniczy, itp., pod warunkiem zaakceptowania przez Inżyniera.

### **4. TRANSPORT**

#### **4.1. Ogólne wymagania dotyczące transportu**

Ogólne wymagania dotyczące transportu podano w OST B-00.00.00 „Wymagania ogólne” pkt 4.

#### **4.2. Transport materiałów**

Siatkę metalową należy przewozić środkami transportu, w warunkach zabezpieczających ją przed uszkodzeniami mechanicznymi i wpływami atmosferycznymi.

Siatkę bezwęzłkową ciężką z tworzyw sztucznych należy przewozić powszechnie stosowanymi środkami transportu, w warunkach zabezpieczających ją przed uszkodzeniami mechanicznymi.

Liny stalowe o masie do 400 kg mogą być dostarczane na bębnach drewnianych, metalowych lub w kręgach. Liny należy przewozić w warunkach nie wpływających na zmianę własności lin.

Rury stalowe na słupki przewozić można dowolnymi środkami transportu. W przypadku załadunku na środek transportu więcej niż jednej partii rur należy je zabezpieczyć przed pomieszaniem.

Kształtowniki można przewozić dowolnymi środkami transportu luzem lub w wiązkach. Wiązki wiąże się drutem stalowym lub taśmą stalową w dwóch miejscach, w odległości około 500 mm od końców. Drut i taśma użyta do wiązania wiązek powinna być o takiej wytrzymałości na rozciąganie, która gwarantuje, że w czasie załadunku, transportu i wyładunku nie nastąpi zerwanie wiązania. Wiązania nie należy używać jako zaczepy dla zawiesi, w przypadku przemieszczenia wyrobu. W przypadku ładowania na środek transportu więcej niż jednej partii wyrobów, należy je zabezpieczyć przed pomieszaniem. Przy transporcie przedmiotów pometalizowanych zalecana jest ostrożność, ze względu na podatność powłok na uszkodzenia mechaniczne występujące przy uderzeniach.

Śruby, wkręty, nakrętki itp. powinno się przewozić w warunkach zabezpieczających wyroby przed korozją i uszkodzeniami mechanicznymi. W przypadku stosowania do transportu palet, opakowania powinny być zabezpieczone przed przemieszczaniem się, np. za pomocą taśmy stalowej lub folii termokurczliwej.

Druty i pręty spawalnicze należy przewozić w warunkach zabezpieczających przed korozją, zanieczyszczeniem i uszkodzeniem.

### **5. WYKONANIE ROBÓT**

#### **5.1. Ogólne zasady wykonania robót**

Ogólne zasady wykonania robót podano w OST B-00.00.00 „Wymagania ogólne” pkt 5.

#### **5.2. Zasady wykonania ogrodzeń**

W zależności od wielkości robót, Wykonawca przedstawi do akceptacji Inżyniera zakres robót ogrodzeniowych wykonywanych bezpośrednio na placu budowy i na zapleczu.

Przed wykonaniem właściwych robót ogrodzeniowych należy wytyczyć trasę ogrodzenia w terenie na podstawie dokumentacji projektowej, SST lub wskazań Inżyniera.

Do podstawowych czynności, objętych niniejszą OST, przy wznoszeniu ogrodzeń należą:

- wykonanie dołów pod słupki,
- wykonanie fundamentów betonowych pod słupki,
- ustawienie słupków (metalowych, żelbetowych),
- wykonanie właściwego ogrodzenia (rozpięcie siatki metalowej),
- wykonanie bram i furtek.

#### **5.3. Wykonanie dołów pod słupki**

Jeśli dokumentacja projektowa, SST lub Inżynier nie podaje inaczej, to doły pod słupki powinny mieć wymiary w planie co najmniej o 20 cm większe od wymiarów słupka, a głębokość od 0,8 do 1,2 m.

Jeśli dokumentacja projektowa lub SST nie podaje inaczej, to najpierw należy wykonać doły pod słupki narożne, bramowe i na załamaniach ogrodzenia, a następnie dokonać podziału odcinków prostych na mniejsze odległości:

- a) dla siatki po od 3 do 6 m, z tym, że przy wysokości siatki przekraczającej 2,2 m - po ok. 2 m,
  - b) dla ogrodzenia żelbetowego - równe długościom desek prefabrykowanych,
- i w takich odległościach wykonać doły pod słupki pośrednie.

Należy dążyć, aby odległości między słupkami pośrednimi były jednakowe we wszystkich odcinkach ogrodzenia.

#### **5.4. Wykonanie fundamentów betonowych pod słupki**

Jeśli dokumentacja projektowa lub SST nie podaje inaczej, to słupki mogą być osadzone w betonie ułożonym w dołku albo oprawione w bloczki betonowe formowane na terenie budowy i dostarczane do miejsca budowy ogrodzenia. Po uzyskaniu akceptacji Inżyniera, słupki betonowe mogą być obłożone kamieniami lub gruzem i przysypane ziemią.

Słupki należy wstawić w gotowy wykop i napęlić otwór mieszanką betonową odpowiadającą wymaganiom punktu 2.3.6. Do czasu stwardnienia betonu słupki należy podeprzeć.

Fundament betonowy wykonywany „na mokro”, w którym osadzono słupki, można wykorzystywać do dalszych prac (np. napinania siatki) co najmniej po 7 dniach od ustawienia słupka w betonie, a jeśli temperatura w czasie wykonywania fundamentu jest niższa od 10°C - po 14 dniach.

#### **5.5. Ustawienie słupków**

Słupki, bez względu na rodzaj i sposób osadzenia w gruncie, powinny stać pionowo w linii ogrodzenia, a ich wierzchołki powinny znajdować się na jednakowej wysokości. Słupki z rur powinny mieć zaspawany górny otwór rury.

Słupki końcowe, narożne, bramowe oraz stojące na załamaniach ogrodzenia o kącie większym od 15° należy zabezpieczyć przed wychyleniem się ukośnymi słupkami wspierającymi, ustawiając je wzdłuż biegu ogrodzenia pod kątem około od 30 do 45°. Zamiast ukośnych słupków wspierających, można przy ogrodzeniowych słupkach żelbetowych zastosować, za zgodą Inżyniera, bloczki oporowe (betonowe lub kamienne) osadzone w czasie ustawiania słupka w dole (przykłady w zał. 11.3).

Słupki do siatki ogrodzeniowej powinny być przystosowane do umocowania na nich linek usztywniających przez posiadanie odpowiednich uszek lub otworów do zaczepów i haków metalowych. Słupki końcowe, narożne i bramowe powinny być dodatkowo przystosowane do umocowania do nich siatki.

#### **5.6. Rozpięcie siatki ogrodzeniowej**

Jeśli dokumentacja projektowa lub SST nie podaje inaczej, to należy rozwiesić trzy linki (druty) usztywniające: u góry, na dole i w środku ogrodzenia i przymocować je do słupków. Do słupków końcowych, narożnych i bramowych linki muszą być starannie przymocowane (np. przewleczone przez uszka, zagięte do tyłu na około 10 cm i okręcone na bieżącym drucie). Linki powinny być umocowane tak, aby nie mogły przesunąć się i wywierać nacisku na słupki narożne i bramowe, a w przypadku zerwania się, aby zwalniały siatkę tylko między słupkami. Linki napina się wyciągarkami względnie złączami rzymskimi wmontowanymi co 3 do 8 m lub innym sposobem zaakceptowanym przez Inżyniera. Nie należy zbyt silnie napinać linek, aby nie oddziaływały one ujemnie na słupki narożne lub bramowe.

Siatkę metalową przymocowuje się do słupków końcowych, narożnych i bramowych za pomocą prętów płaskich lub zaokrąglonych lub w inny sposób zaakceptowany przez Inżyniera. Siatkę napina się w sposób podobny do napinania linek i przymocowuje się (np. kawałkami ocynkowanego drutu co 50 do 70 cm) do linek. Górną krawędź siatki metalowej należy łączyć z linką zaginając na niej poszczególne druty siatki. Siatka powinna być napięta sztywno, jednak tak, aby nie ulegały zniekształceniu jej oczka.

#### **5.7. Wykonanie siatki w ramach**

Jeśli dokumentacja projektowa lub SST nie podaje inaczej, to siatka powinna być umieszczona w ramach z kątownika (np. o wymiarach 45 x 45 x 5 mm lub 50 x 50 x 6 mm) lub innego kształtownika zaakceptowanego przez Inżyniera.

Zaleca się stosowanie jednakowych odległości między słupkami, w celu zachowania możliwie jednego wymiaru ramy. Krótsze ramy można wykonać przy narożnikach i bramach. Górne krawędzie ram ogrodzenia powinny być zawsze poziome.

Prześwity między ramą a słupkiem nie powinny być większe niż 8 do 10 cm.

Ramy z siatką umieszcza się między słupkami i przymocowuje do słupków w sposób zgodny z dokumentacją projektową, SST lub wskazaniem Inżyniera (przykłady mocowania ram do słupków podano w załączniku 11.4). W celu uniknięcia wydłużenia lub kurczenia się ram pod wpływem temperatury zaleca się mocować ramy do słupków za pomocą śrub i płaskowników z otworami podłużnymi.

#### **5.8. Wykonanie spawanych złącz elementów ogrodzenia**

Złącza spawane elementów ogrodzenia powinny odpowiadać wymaganiom PN-M-69011 [27].

Wytrzymałość zmęczeniowa spoin powinna wynosić od 19 do 32 MPa. Odchyłki wymiarów spoin nie powinny przekraczać  $\pm 0,5$  mm dla grubości spoiny do 6 mm i  $\pm 1,0$  mm dla spoiny powyżej 6 mm.

Odstęp, w złączach zakładkowych i nakładkowych, pomiędzy przylegającymi do siebie płaszczyznami nie powinien być większy niż 1 mm.

Złącza spawane nie powinny mieć wad większych niż podane w tablicy 16. Inżynier może dopuścić wady większe niż podane w tablicy 16 jeśli uzna, że nie mają one zasadniczego wpływu na cechy eksploatacyjne ogrodzenia.

### 5.8. Wykonanie bram i furtek

Bramy i furki należy wykonać zgodnie z dokumentacją projektową lub SST, a w przypadku braku wystarczających ustaleń ich lokalizację, konstrukcję i wymiary ustala Inżynier.

Zaleca się wykonanie bram i furtek z kątowników (np. o wymiarach 45 x 45 x 5 mm lub 50 x 50 x 6 mm) lub innych kształtowników z wypełnieniem ram siatkami metalowymi (przykład podano w załączniku 11.1 pkt 11.1.5).

Każda brama i furka powinna być kompletna z niezbędnym wyposażeniem jak zawiasy, rygle, zamki itp.

### 5.9. Roboty utrzymaniowe przy ogrodzeniach

#### 5.12.1. Malowanie ogrodzeń metalowych

Ocynkowaną siatkę, słupki i inne elementy metalowe ogrodzenia należy malować pierwszy raz po zaobserwowaniu pojawiania się rdzy, a następnie przeciętnie co 4 do 5 lat w celu zabezpieczenia stali przed korozją.

Zaleca się przeprowadzać malowanie w okresie od maja do września, wyłącznie w dni pogodne, przy zalecanej temperaturze powietrza od 15 do 20°C; nie należy malować pędzlem lub wałkiem w temperaturze poniżej +5°C, jak również malować metodą natryskową w temperaturze poniżej +15°C oraz podczas występującej mgły i rosy.

Należy przestrzegać następujących zasad przy malowaniu ogrodzeń:

- z powierzchni stali należy usunąć bardzo starannie pył, kurz, pleśń, tłuszcz, rdzę, zgorzelinę, ew. starą, łuszczącą się farbę i inne zabrudzenia, zmniejszające przyczepność farby do podłoża; przez zmywanie, usuwanie przy użyciu szczotek stalowych, odrdzewiaczy chemicznych, materiałów ściernych, piaskowanie, odpalanie, ługowanie lub przy zastosowaniu innych środków, zgodnie z wymaganiami PN-H-97051 [24] i PN-ISO-8501-1 [36],
- przed malowaniem należy wypełnić wgłębienia i rysy na powierzchniach za pomocą kitów lub szpachlówek ogólnego stosowania, a następnie - wygładzić i zeszlifować podłoże pod farbę,
- do malowania można stosować farby ogólnego stosowania przeznaczone do użytku zewnętrznego, dobrej jakości, z nieprzekroczonym okresem gwarancji, jako:
  - a) farby do gruntowania przeciwrzdzewnego (farby i lakiery przeciwkorozyjne),
  - b) bfarby nawierzchniowe (np. lakiery, emalie, wyroby ftalowe, ftalowo-styrenowe, akrylowe, itp.)  
oraz
  - c) rozcieńczalniki, zalecone przez producenta stosowanej farby,
- farbę dłużej przechowywaną należy przygotować do malowania przez usunięcie „kożucha” (zestalonej substancji błonotwórczej na powierzchni farby), dokładne wymieszanie (połączenie lżejszych i cięższych składników farby), rozcieńczenie zbyt zgęstniałej farby, ew. precedzenie (usunięcie nierozmieszanych resztek osadu i innych zanieczyszczeń),
- malowanie można przeprowadzać pędzlami, wałkami malarskimi lub ew. metodą natryskową (pistoletami elektrycznymi, urządzeniami kompresorowymi itp.),
- z zasady malowanie należy wykonać dwuwarstwowo: farbą do gruntowania i farbą nawierzchniową, przy czym każdą następną warstwę można nałożyć po całkowitym wyschnięciu warstwy poprzedniej.

Malowanie powinno odpowiadać wymaganiom PN-H-97053 [25].

Rodzaj farby oraz liczbę jej warstw zastosowanych przy malowaniu określają SST lub Inżynier na wniosek Wykonawcy.

Należy zwracać uwagę na dokładne pokrycie farbą miejsc stykania się słupka metalowego z betonem fundamentu, ze względu na najszybsze niszczenie się farby w tych miejscach i pojawianie się rdzawych zacieków sygnalizujących korozję słupka.

Zaleca się stosowanie farb możliwie jak najmniej szkodliwych dla zdrowia ludzi i środowiska, z niską zawartością m.in. niearomatycznych rozpuszczalników. Przy stosowaniu farb nieznanego pochodzenia Wykonawca przedstawi do akceptacji Inżyniera badania na zawartość szkodliwych składników (np. trującego toluenu jako rozpuszczalnika).

Wykonawca nie dopuści do skażenia farbami wód powierzchniowych i gruntowych oraz kanalizacji. Zlewki poprodukcyjne, powstające przy myciu urządzeń i pędzli oraz z samej farby, należy usuwać do izolowanych zbiorników, w celu ich naturalnej lub sztucznej neutralizacji i detoksykacji.

#### 5.12.2. Naprawa ogrodzeń

Naprawa ogrodzeń może polegać na wymianie elementów zniszczonych na nowe lub na doprowadzeniu starych elementów do stanu właściwego dla całościowej funkcji ogrodzenia.

Zakres napraw ogrodzenia powinien być określony w dokumentacji projektowej, SST lub wytycznych Zamawiającego.

Wszystkie elementy przewidziane do powtórnego wykorzystania powinny być demontowane bez powodowania zbędnych uszkodzeń.

Naprawione fragmenty ogrodzenia nie powinny w zasadzie różnić się konstrukcją i wyglądem od pozostałych odcinków, chyba że naprawę wykonuje się jako tymczasową lub Zamawiający celowo wprowadza nowe materiały i rozwiązania konstrukcyjne.

Zniszczenia lub wybrzuszenia siatki stalowej należy naprawić przez usunięcie uszkodzonego odcinka i wstawienie nowego, łącząc starą i nową siatkę z zasady spiralami wplecionymi z siatki stalowej. Podobnie należy postąpić przy wymianie zniszczonych pojedynczych spiral siatki, które należy zastąpić nowymi. Rozpinanie nowych odcinków siatki należy wykonać zgodnie z zaleceniami punktu 5.7.



Uszkodzone lub wygięte słupki stalowe należy albo zastąpić nowymi słupkami, a przy mniejszych uszkodzeniach - wyprostować przez uderzanie młotkiem, stosując odpowiednie przykładki drewniane od strony wygięcia.

Siatki w ramach, uszkodzone w niewielkim stopniu, można naprawić przez wymontowanie całego przęsła i dokonanie naprawy w warsztacie. Siatki w ramach, uszkodzone w znacznym stopniu, powinny być zastąpione nowymi przęsłami.

Ubytki w betonowych lub żelbetowych słupkach, fundamentach i prefabrykatakach należy uzupełnić zaprawą cementową po uprzednim oczyszczeniu zabrudzeń i okruszyn lub skuciu miejsc zastarzałych do uzyskania czystego betonu. Szczeliny powstałe np. wskutek nierównomiernego osiadania lub innych przyczyn, należy zalać rzadką zaprawą cementową po uprzednim, dokładnym usunięciu zanieczyszczeń. W przypadku zerwania zbrojenia, należy wzmocnić je prętami dodatkowymi, łącząc ze zbrojeniem starym po stworzeniu haków i okręceniu drutem miękkim oraz wypełnieniu strzemionami. Mieszanekę betonową należy układać małymi porcjami i zagęszczać ją, a po stwardnieniu betonu połączenie starego i nowego betonu zatrzeć packą.

Wszystkie bezużyteczne (zniszczone) elementy ogrodzeń, o ile zgodnie z SST nie stają się własnością Wykonawcy, powinny być odwiezione na miejsce określone w SST lub wskazane przez Inżyniera. Elementy i materiały, które stają się własnością Wykonawcy, powinny być usunięte z terenu budowy.

## **6. KONTROLA JAKOŚCI ROBÓT**

### **6.1. Ogólne zasady kontroli jakości robót**

Ogólne zasady kontroli jakości robót podano w OST B-00.00.00 „Wymagania ogólne” pkt 6.

### **6.2. Badania przed przystąpieniem do robót**

Przed przystąpieniem do robót Wykonawca powinien uzyskać od producentów zaświadczenie o jakości (atesty) oraz wykonać badania materiałów przeznaczonych do wykonania robót i przedstawić ich wyniki Inżynierowi w celu akceptacji materiałów, zgodnie z wymaganiami określonymi w punkcie 2.3.

Do materiałów, których producenci są zobowiązani (przez właściwe normy PN i BN) dostarczyć zaświadczenie o jakości (atesty) należą:

- siatki ogrodzeniowe,
- liny stalowe,
- rury i kształtowniki na słupki,
- drut spawalniczy,
- pręty zbrojeniowe,

Do materiałów, których badania powinien przeprowadzić Wykonawca należą materiały do wykonania fundamentów betonowych „na mokro”. Uwzględniając nieskomplikowany charakter robót fundamentowych, na wniosek Wykonawcy, Inżynier może zwolnić go z potrzeby wykonania badań materiałów dla tych robót.

### **6.3. Badania w czasie wykonywania robót**

#### **6.3.1. Badania materiałów w czasie wykonywania robót**

Wszystkie materiały dostarczone na budowę z zaświadczeniem o jakości (atestem) producenta powinny być sprawdzone w zakresie powierzchni wyrobu i jego wymiarów.

W przypadkach budzących wątpliwości można zlecić uprawnionej jednostce zbadanie właściwości dostarczonych wyrobów i materiałów w zakresie wymagań podanych w punkcie 2.3.

#### **6.3.2. Kontrola w czasie wykonywania ogrodzenia**

W czasie wykonywania ogrodzenia należy zbadać:

- a) zgodność wykonania ogrodzenia z dokumentacją projektową (lokalizacja, wymiary),
- b) zachowanie dopuszczalnych odchyłek wymiarów, zgodnie z punktem 2.3,
- c) prawidłowość wykonania dołów pod słupki, zgodnie z punktem 5.3,
- d) poprawność wykonania fundamentów pod słupki, zgodnie z punktem 5.4,
- e) poprawność ustawienia słupków, zgodnie z punktem 5.5 i 5.6,
- f) prawidłowość wykonania siatki ogrodzeniowej, zgodnie z punktem 5.7 lub 5.8, względnie wykonania ogrodzenia z prefabrykatów żelbetowych, zgodnie z punktem 5.10,
- g) poprawność wykonania bram i furtek, zgodnie z punktem 5.11.

W przypadku wykonania spawanych złącz elementów ogrodzenia:

- a) przed oględzinami, spoinę i przylegające do niej elementy łączone (od 10 do 20 mm z każdej strony) należy dokładnie oczyścić z żużla, zgorzeli, odprysków, rdzy, farb i innych zanieczyszczeń utrudniających prowadzenie obserwacji i pomiarów,
- b) oględziny złącza należy przeprowadzić wizualnie z ewentualnym użyciem lupy o powiększeniu od 2 do 4 razy; do pomiarów spoin powinny być stosowane wzorniki, przymiary oraz uniwersalne spoinomierze,
- c) w przypadkach wątpliwych można zlecić uprawnionej jednostce zbadanie wytrzymałości zmęczeniowej spoin, zgodnie z PN-M-06515 [26],
- d) złącza o wadach większych niż dopuszczalne powinny być naprawione powtórnie spawaniem.

### **6.4. Zasady postępowania z wadliwie wykonanymi elementami robót**

Wszystkie materiały nie spełniające wymagań ustalonych w odpowiednich punktach OST zostaną przez Inżyniera odrzucone.

Wszystkie elementy lub odcinki ogrodzenia, które wykazują odstępstwa od postanowień OST zostaną rozebrane i ponownie wykonane na koszt Wykonawcy.

## **7. OBMIAR ROBÓT**

### **7.1. Ogólne zasady obmiaru robót**

Ogólne zasady obmiaru robót podano w OST B-00.00.00 „Wymagania ogólne” pkt 7.

### **7.2. Jednostka obmiarowa**

Jednostką obmiarową ogrodzenia jest m (metr).

Obmiar polega na określeniu rzeczywistej długości ogrodzenia, łącznie z bramami i furtkami.

## **8. ODBIÓR ROBÓT**

Ogólne zasady odbioru robót podano w OST B-00.00.00 „Wymagania ogólne” pkt 8.

Roboty uznaje się za wykonane zgodnie z dokumentacją projektową, SST i wymaganiami Inżyniera, jeżeli wszystkie pomiary i badania z zachowaniem tolerancji według pkt 6 dały wyniki pozytywne.

## **9. PODSTAWA PŁATNOŚCI**

### **9.1. Ustalenia ogólne.**

Podstawą płatności będą warunki zawarte w umowie między Zamawiającym a Wykonawcą.

## **10. PRZEPISY ZWIĄZANE**

### **10.1. Normy**

1. PN-B-03264 Konstrukcje betonowe żelbetowe i sprężone. Obliczenia statyczne i projektowanie
2. PN-B-06250 Beton zwykły
3. PN-B-06251 Roboty betonowe i żelbetowe. Wymagania techniczne
4. PN-B-06712 Kruszywa mineralne do betonu
5. PN-B-23010 Domieszki do betonu. Klasyfikacja i określenia
6. PN-B-19701 Cement. Cement powszechnego użytku. Skład, wymagania i ocena zgodności
7. PN-B-32250 Materiały budowlane. Woda do betonów i zapraw
8. PN-H-04623 Ochrona przed korozją. Pomiar grubości powłok metalowych metodami nieniszczącymi
9. PN-H-04651 Ochrona przed korozją. Klasyfikacja i określenie agresywności korozyjnej środowisk
10. PN-H-74219 Rury stalowe bez szwu walcowane na gorąco ogólnego zastosowania
14. PN-H-84019 Stal niestopowa do utwardzania powierzchniowego i ulepszania cieplnego. Gatunki
16. PN-H-84023-07 Stal określonego zastosowania. Stal na rury. Gatunki
17. PN-H-84030-02 Stal stopowa konstrukcyjna. Stal do nawęglania. Gatunki
27. PN-M-69011 Spawalnictwo. Złącza spawane w konstrukcjach spawanych. Podział i wymagania
28. PN-M-69420 Spawalnictwo. Druty lite do spawania i napawania stali
29. PN-M-69775 Spawalnictwo. Wadliwość złączy spawanych. Oznaczanie klasy wadliwości na podstawie oględzin zewnętrznych
30. PN-M-80006 Zanurzeniowe powłoki cynkowe na drutach stalowych. Badania
31. PN-M-80026 Druty okrągłe ze stali niskowęglowej ogólnego przeznaczenia
32. PN-M-80201 Liny stalowe z drutu okrągłego. Wymagania i badania
33. PN-M-80202 Liny stalowe 1 x 7
34. PN-M-82054 Śruby, wkręty i nakrętki stalowe ogólnego przeznaczenia. Ogólne wymagania i badania
35. PN-M-82054-03 Śruby, wkręty i nakrętki. Własności mechaniczne śrub i wkrętów
36. PN-ISO-8501-1 Przygotowanie podłoży stalowych przed nakładaniem farb i podobnych produktów. Stopnie skorodowania i stopnie przygotowania nie zabezpieczonych podłoży stalowych oraz podłoży stalowych po całkowitym usunięciu wcześniej nałożonych powłok
37. BN-73/0658-01 Rury stalowe profilowe ciągnięte na zimno. Wymiary
38. BN-89/1076-02 Ochrona przed korozją. Powłoki metalizacyjne cynkowe i aluminiowe na konstrukcjach stalowych, stalowych i żeliwnych. Wymagania i badania
40. BN-83/5032-02 Siatki metalowe. Siatki plecione ślimakowe
41. BN-80/6366-02 Siatki bezwęzełkowe ciężkie z polietylenu
42. BN-88/6731-08 Cement. Transport i przechowywanie

## **D.08.01.02 KRAWEŻNIKI KAMIENNE**

### **1. WSTEP**

#### **1.1. Przedmiot SST**

Przedmiotem niniejszej szczegółowej specyfikacji technicznej (SST) są wymagania dotyczące wykonania i odbioru robót związanych z ustawieniem krawężników kamiennych.

#### **1.2. Zakres stosowania SST**

Szczegółowa specyfikacja techniczna (SST) stanowi obowiązującą podstawę opracowania jako dokument przetargowy i kontraktowy przy zleceniu i realizacji robót na drogach krajowych i wojewódzkich.

Zaleca się wykorzystanie OST przy zleceniu robót na drogach miejskich i gminnych.

#### **1.3. Zakres robót objętych SST**

Ustalenia zawarte w niniejszej specyfikacji dotyczą zasad prowadzenia robót związanych z ustawieniem krawężników kamiennych:

- ulicznych,
- mostowych,
- drogowych,

na ławach z tłuczni, żwiru, betonu lub bezpośrednio na podłożu piaszczystym.

#### **1.4. Określenia podstawowe**

**1.4.1.** Krawężniki kamienne - belki kamienne ograniczające chodniki dla pieszych, pasy dzielące, wyspy kierujące oraz nawierzchnie drogowe.

**1.4.2.** Pozostałe określenia podstawowe są zgodne z obowiązującymi, odpowiednimi polskimi normami i z definicjami podanymi w ST B-00.00.00 „Wymagania ogólne” pkt 1.4.

#### **1.5. Ogólne wymagania dotyczące robót**

Ogólne wymagania dotyczące robót podano w ST B-00.00.00 „Wymagania ogólne” pkt 1.5.

### **2. MATERIAŁY**

#### **2.1. Ogólne wymagania dotyczące materiałów**

Ogólne wymagania dotyczące materiałów, ich pozyskiwania i składowania, podano w ST B-00.00.00 „Wymagania ogólne” pkt 2.

#### **2.2. Stosowane materiały**

Materiałami stosowanymi do wykonania krawężników kamiennych są:

- krawężniki odpowiadające wymaganiom BN-66/6775-01 [9],
- piasek na podsypkę,
- cement do podsypki cementowo-piaskowej i zaprawy,
- woda,

oraz materiały do wykonania odpowiedniego rodzaju ław pod ustawienie krawężników, zgodnie z ST D-08.01.01 „Ławy betonowe”.

#### **2.3. Krawężniki kamienne - klasyfikacja**

##### **2.3.1. Typy**

W zależności od przeznaczenia rozróżnia się trzy typy krawężników:

- U - uliczne,
- M - mostowe,
- D - drogowo.

##### **2.3.2. Rodzaje**

W zależności od kształtu przekroju poprzecznego, względnie od faktury obróbki powierzchni widocznych, rozróżnia się w każdym z typów dwa rodzaje krawężników: A i B.

##### **2.3.3. Wielkości**

W zależności od wymiaru wysokości krawężnika rozróżnia się następujące wielkości:

- krawężnik uliczny o wysokości 35 i 25 cm,
- krawężnik mostowy o wysokości 23 i 18 cm,
- krawężnik drogowy o wysokości 22 cm.

##### **2.3.4. Klasy**

W zależności od cech fizycznych i wytrzymałościowych materiału kamiennego, użytego do wyrobu krawężników, rozróżnia się trzy klasy:

- klasa I,
- klasa II,
- klasa III.

Przykład oznaczenia krawężnika kamiennego ulicznego prostego (UP) rodzaju B, wielkości 35, klasy II: krawężnik UPB35II BN-66/6775-01 [9].

#### **2.4. Krawężniki kamienne - wymagania techniczne**

##### **2.4.1. Cechy fizyczne i wytrzymałościowe**

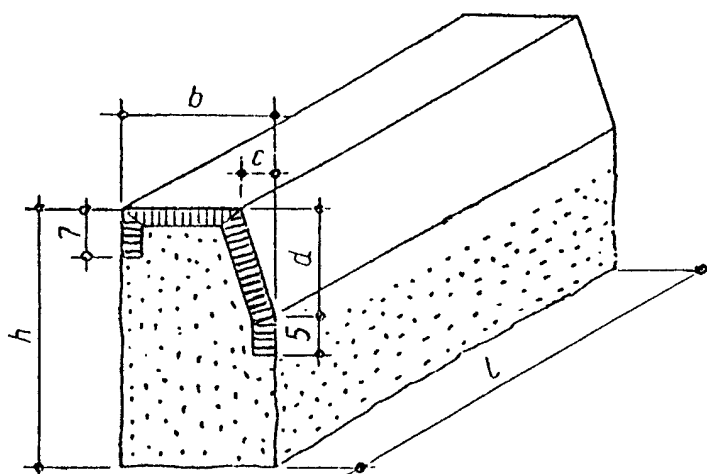
Materiałem do wyrobu krawężników są bloki kamienne ze skał magmowych, osadowych lub metamorficznych, klasy I i II wg BN-62/6716-04 [8] o cechach fizycznych i wytrzymałościowych określonych w tablicy 1.

Tablica 1. Cechy fizyczne i wytrzymałościowe krawężników kamiennych

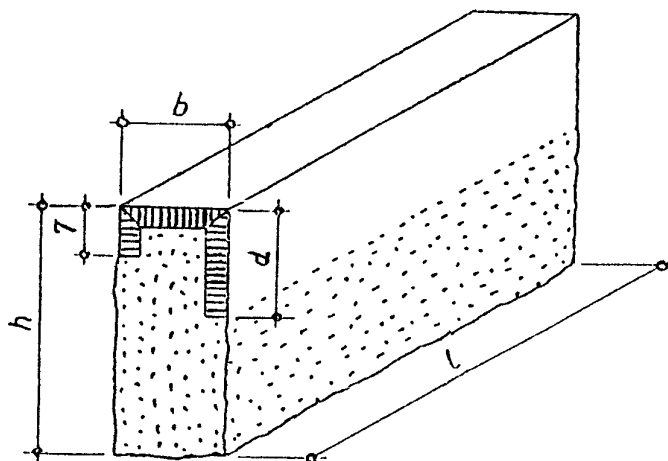
Lp.	Cechy fizyczne i wytrzymałościowe	Klasa		
		I	II	III
1	Wytrzymałość na ściskanie w stanie powietrzno-suchym, w $\text{kg/cm}^2$ , co najmniej	1200	1000	600
2	Ścieralność na tarczy Boehmego, w cm, nie więcej niż	0,25	0,5	0,75
3	Wytrzymałość na uderzenia, ilość uderzeń, nie mniej niż	13	9	6
4	Nasiąkliwość wodą, w %, nie więcej niż	0,5	1,5	3,0
5	Odporność na zamrażanie, w cyklach	nie bada się	całkowita wg PN-B-01080 [1]	dobra wg PN-B-01080 [1]

#### 2.4.2. Kształt i wymiary

Kształt krawężników ulicznych przedstawiono na rysunkach 1 i 2, wymiary podano w tabelcy 2. Kształt krawężników mostowych podano na rysunkach 3 i 4, a wymiary w tabelcy 3. Kształt krawężników drogowych podano na rysunkach 5 i 6, a wymiary w tabelcy 4.



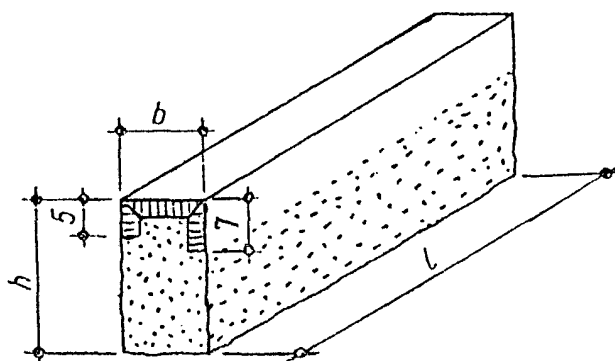
Rys. 1. Krawężnik uliczny odmiany UP, rodzaju A



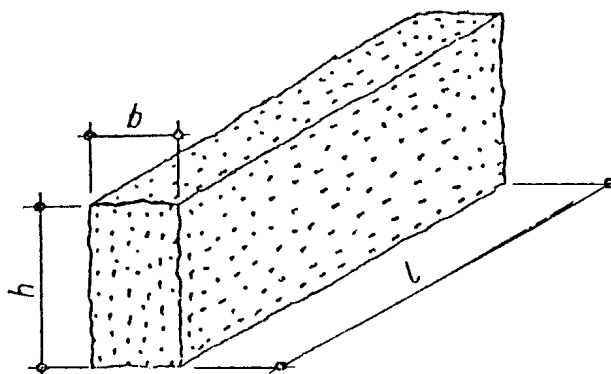
Rys. 2. Krawężnik uliczny odmiany UP, rodzaju B

Tablica 2. Wymiary krawężników ulicznych

Wymiar (w cm)	Rodzaj				Dopuszczalne odchyłki, cm	
	A		B			
h	35	25	35	25	± 2	
b	20	20	15	15	± 0,3	
c	4	4	-	-	± 0,3	
d	15	15	15	15	dla A: ± 0,2	dla B: ± 2,0
l	50		od 50 do 200		-	



Rys. 5. Krawężnik drogowy rodzaju A



Rys. 6. Krawężnik drogowy rodzaju B

Tablica 4. Wymiary krawężników drogowych

Wymiar (w cm)	Rodzaj A i B	Dopuszczalne odchyłki, cm	
h	22	+ 3	- 2
b	11	dla A: ± 0,5	dla B: ± 1,5
l	od 40 do 120	-	

#### 2.4.3. Wygląd zewnętrzny

W ocenie wyglądu zewnętrznego krawężników kamiennych - ulicznych, mostowych i drogowych, należy brać pod uwagę ustalenia normy BN-66/6775-01 [9].

#### 2.5. Dopuszczalne wady i uszkodzenia

Dopuszczalne wady i uszkodzenia dla wszystkich typów krawężników kamiennych podaje tablica 5.

Tablica 5. Dopuszczalne wady i uszkodzenia

Rodzaj uszkodzeń		Typy krawężników				
		Uliczne		Mostowe	Drogowe	
		proste	łukowe		rodzaj „A”	rodzaj „B”
skrzywienie (wichrowatość powierzchni)	licowych	0,3 cm			0,5 cm	
	bocznych	nie sprawdza się				
	stykowych		0,2 cm	0,3 cm		
	spodu	nie sprawdza się				
wady obróbki powierzchni (wgłębienia i wypukłości)	licowych	dopuszcza się na długości 1 m danej powierzchni jedno wgłębienie wielkości do 5 cm <sup>2</sup> , nie głębsze niż 0,5 cm, nie wynikające z techniki wykonania faktury			nie sprawdza się	
	bocznych	wgłębienie do 1,5 cm dopuszcza się bez ograniczeń. Wypukłość poza lico pasa obrobionego na powierzchni przedniej (od strony jezdni) niedopuszczalne. Na powierzchni tylnej (od strony chodnika) dopuszcza się wypukłości poza lico pasa obrobionego do 3 cm				
	stykowych	w obrębie pasa dutowanego wgłębienia niedopuszczalne, pozostała część powierzchni nie podlega sprawdzeniu				
	spodu	nie sprawdza się				
szczyrby i uszkodzenia krawędzi i naroży	ilość w przeliczeniu na 1 m	3		5		
	długość	0,5 cm		1 cm		
	głębokość	0,3 cm		0,5 cm		
odchyłki od kąta prostego		0,2 cm na długości powierzchni			0,3 cm na długości pow.	
odchyłki w krzywiznie łuku		-	1,0 cm	-		

## 2.6. Przechowywanie krawężników

Krawężniki mogą być przechowywane na składowiskach otwartych, posegregowane wg typów, rodzajów, odmian i wielkości.

Krawężniki uliczne, mostowe i drogowe typu „A” należy układać na powierzchniach spodu, w szeregu na podkładkach drewnianych.

Dopuszcza się składowanie krawężników prostych w kilku warstwach, przy zastosowaniu drewnianych podkładek pomiędzy poszczególnymi warstwami, przy czym suma wysokości warstw nie powinna przekraczać 1,2 m.

Krawężnik drogowy rodzaju „B” dozwala się układać w stosy, bez przekładek drewnianych, przy czym wysokość stosów nie powinna przekraczać 1,4 m.

## 2.7. Materiały na podsypkę i do zapraw

### 2.7.1. Piasek

Piasek na podsypkę cementowo-piaskową powinien odpowiadać wymaganiom PN-B-06712 [4], a do zaprawy cementowo-piaskowej PN-B-06711 [3].

### 2.7.2. Cement

Cement stosowany do zaprawy cementowej i do podsypki cementowo-piaskowej powinien być cementem portlandzkim klasy nie niższej niż „32,5” odpowiadający wymaganiom PN-B-19701 [6].

### 2.7.3. Woda

Woda powinna być odmiany „1” i odpowiadać wymaganiom PN-B-32250 [7].

## 2.8. Materiały na ławy i masa zalewowa

Materiały na ławy i masa zalewowa powinny odpowiadać wymaganiom podanym w ST D-08.01.01 „Ławy betonowe” pkt 2.

## 3. SPRZĘT

### 3.1. Ogólne wymagania dotyczące sprzętu

Ogólne wymagania dotyczące sprzętu podano w ST B-00.00.00 „Wymagania ogólne” pkt 3.

### 3.2. Sprzęt do ustawiania krawężników

Roboty wykonuje się ręcznie przy zastosowaniu:

- betoniarek do wytwarzania zapraw oraz przygotowania podsypki cementowo-piaskowej,
- wibratorów płytowych do zagęszczania podsypki.

## **4. TRANSPORT**

### **4.1. Ogólne wymagania dotyczące transportu**

Ogólne wymagania dotyczące transportu podano w ST B-00.00.00 „Wymagania ogólne” pkt 4.

### **4.2. Transport krawężników**

Krawężniki kamienne mogą być przewożone dowolnymi środkami transportowymi.

Krawężniki należy układać na podkładach drewnianych, rzędami, długością w kierunku jazdy środka transportowego.

Krawężnik uliczny i mostowy oraz krawężnik drogowy rodzaju „A” może być przewożony tylko w jednej warstwie.

W celu zabezpieczenia powierzchni obrobionych przed bezpośrednim stykiem, należy je do transportu zabezpieczyć przekładkami splecionymi ze słomy lub wełny drzewnej, przy czym grubość tych przekładek nie powinna być mniejsza niż 5 cm.

Krawężniki drogowe rodzaju „B” można przewozić bez dodatkowego zabezpieczenia, układać w dwu lub więcej warstwach, nie wyżej jednak jak do wysokości ścian bocznych środka transportowego.

### **4.3. Transport pozostałych materiałów**

Transport cementu i kruszyw do wykonania ław i na podsypkę powinien odpowiadać wymaganiom wg ST D-08.01.01 „Ławy betonowe”.

## **5. WYKONANIE ROBÓT**

### **5.1. Ogólne zasady wykonania robót**

Ogólne zasady wykonania robót podano w ST B-00.00.00 „Wymagania ogólne” pkt 5.

### **5.2. Wykonanie koryta pod ławy**

Koryto pod ławy należy wykonywać zgodnie z PN-B-06050 [2].

Wymiary wykopu powinny odpowiadać wymiarom ławy w planie z uwzględnieniem w szerokości dna wykopu konstrukcji szalunku.

Wskaźnik zagęszczenia dna wykonanego koryta pod ławę powinien wynosić co najmniej 0,97 według normalnej metody Proctora.

### **5.3. Wykonanie ław**

Wykonanie ław powinno być zgodne z warunkami podanymi w ST D-08.01.01 „Ławy betonowe” pkt 5.

### **5.4. Ustawienie krawężników kamiennych**

Ustawianie krawężników kamiennych i wypełnianie spoin powinno być zgodne z warunkami podanymi w ST D-08.01.01 „Ławy betonowe” pkt 5.

## **6. KONTROLA JAKOŚCI ROBÓT**

### **6.1. Ogólne zasady kontroli jakości robót**

Ogólne zasady kontroli jakości robót podano w ST B-00.00.00 „Wymagania ogólne” pkt 6.

### **6.2. Badania przed przystąpieniem do robót**

#### **6.2.1. Badania krawężników**

Przed przystąpieniem do robót Wykonawca powinien wykonać badania materiałów przeznaczonych do ustawienia krawężników kamiennych i przedstawić wyniki tych badań Inżynierowi do akceptacji.

#### **6.2.1. Badania krawężników**

Badania krawężników kamiennych obejmują:

- sprawdzenie cech zewnętrznych,
- badania laboratoryjne.

Sprawdzenie cech zewnętrznych obejmuje:

- sprawdzenie kształtu, wymiarów i wyglądu zewnętrznego,
- sprawdzenie wad i uszkodzeń.

Badanie laboratoryjne obejmuje:

- badanie nasiąkliwości wodą,
- badanie odporności na zamrażanie,
- badanie wytrzymałości na ściskanie,
- badanie ścieralności na tarczy Boehmego,
- badanie wytrzymałości na uderzenie.

Sprawdzenie cech zewnętrznych należy przeprowadzać przy każdorazowym odbiorze partii krawężników. Badanie laboratoryjne należy przeprowadzać na polecenie Inżyniera na próbkach materiału kamiennego, z którego wykonano krawężniki, a w przypadkach spornych - na próbkach wyciętych z zakwestionowanych krawężników, zgodnie z wymaganiami tablicy 1.

W skład partii przeznaczonej do badań powinny wchodzić krawężniki jednakowego typu, klasy, rodzaju, odmiany i wielkości. Wielkość partii nie powinna przekraczać 400 sztuk.

W przypadku przedstawienia większej ilości krawężników, należy dostawę podzielić na partie składające się co najwyżej z 400 sztuk.

Pobieranie próbek materiału kamiennego należy przeprowadzać wg PN-B-06720 [5].

Sprawdzenie kształtu i wymiarów należy przeprowadzać poprzez oględziny zewnętrzne zgodnie z wymaganiami tablicy 2, 3 lub 4 oraz pomiar przy pomocy linii z podziałką milimetrową z dokładnością do 0,1 cm.

Sprawdzenie równości powierzchni obrobionych przeprowadzać należy przy pomocy linii metalowej, ustawionej wzdłuż krawędzi i po przekątnych sprawdzanej powierzchni oraz pomiar odchyleń z dokładnością do 0,1 cm, zgodnie z wymaganiami tablicy 2,3 lub 4.

Sprawdzenie krawędzi prostych przeprowadzać należy przy pomocy linii metalowej.

Sprawdzenie szczyrb i uszkodzeń przeprowadzać należy poprzez oględziny zewnętrzne, policzenie ilości szczyrb i uszkodzeń oraz pomiar ich wielkości z dokładnością do 0,1 cm, zgodnie z wymaganiami tablicy 5.

Sprawdzenie faktury powierzchni przeprowadza się wizualnie przez porównanie z wzorem.

Ocenę wyników sprawdzenia cech zewnętrznych oraz ocenę wyników badań laboratoryjnych należy przeprowadzić wg BN-66/6775-01 [9].

#### 6.2.2. Badania pozostałych materiałów

Badania pozostałych materiałów stosowanych przy ustawieniu krawężników kamiennych powinny obejmować wszystkie właściwości, które zostały określone w normach podanych dla odpowiednich materiałów wg pkt 2.

### 6.3. Badania w czasie robót

W czasie robót należy sprawdzać:

- wykonanie koryta pod ławę,
- wykonanie ław,
- ustawienie krawężników i wypełnienie spoin,

zgodnie z warunkami określonymi w ST D-08.01.01 „Ławy betonowe”.

## 7. OBMIAR ROBÓT

### 7.1. Ogólne zasady obmiaru robót

Ogólne zasady obmiaru robót podano w ST B-00.00.00 „Wymagania ogólne” pkt 7.

### 7.2. Jednostka obmiarowa

Jednostką obmiarową jest m (metr) wykonanego krawężnika kamiennego.

## 8. ODBIÓR ROBÓT

### 8.1. Ogólne zasady odbioru robót

Ogólne zasady odbioru robót podano w ST B-00.00.00 „Wymagania ogólne” pkt 8.

Roboty uznaje się za wykonane zgodnie z dokumentacją projektową, SST i wymaganiami Inżyniera, jeżeli wszystkie pomiary i badania z zachowaniem tolerancji wg pkt 6 dały wyniki pozytywne.

### 8.2. Odbiór robót zanikających i ulegających zakryciu

Odbiorowi robót zanikających i ulegających zakryciu podlegają:

- wykonanie koryta pod ławę,
- wykonanie ławy,
- wykonanie podsypki.

## 9. PODSTAWA PŁATNOŚCI

### 9.1. Ustalenia ogólne.

Podstawą płatności będą warunki zawarte w umowie między Zamawiającym a Wykonawcą.

## 10. PRZEPISY ZWIĄZANE

### Normy

1.	PN-B-01080	Kamień dla budownictwa i drogownictwa. Klasyfikacja i zastosowanie
2.	PN-B-06050	Roboty ziemne budowlane
3.	PN-B-06711	Kruszywa mineralne. Piasek do zapraw budowlanych
4.	PN-B-06712	Kruszywa mineralne do betonu zwykłego
5.	PN-B-06720	Pobieranie próbek materiałów kamiennych
6.	PN-B-19701	Cement. Cement powszechnego użytku. Skład, wymagania i ocena zgodności
7.	PN-B-32250	Materiały budowlane. Woda do betonów i zapraw
8.	BN-62/6716-04	Kamień dla budownictwa i drogownictwa. Bloki surowe
9.	BN-66/6775-01	Elementy kamienne. Krawężniki uliczne, mostowe i drogowe.



## **D.08.02.07. CHODNIK Z KOSTKI KAMIENNEJ**

### **1. WSTĘP**

#### **1.1. Przedmiot SST**

Przedmiotem niniejszej ogólnej specyfikacji technicznej (SST) są wymagania dotyczące wykonania i odbioru robót związanych z wykonaniem chodnika z kostki kamiennej.

#### **1.2. Zakres stosowania SST**

Ogólna specyfikacja techniczna (SST) stanowi obowiązującą podstawę opracowania jako dokument przetargowy i kontraktowy przy zlecaniu i realizacji robót na drogach krajowych i wojewódzkich.

Zaleca się wykorzystanie SST przy zlecaniu robót na drogach miejskich i gminnych.

#### **1.3. Zakres robót objętych SST**

Ustalenia zawarte w niniejszej specyfikacji dotyczą zasad prowadzenia robót związanych z wykonaniem chodnika z kostki kamiennej rzędowej.

#### **1.4. Określenia podstawowe**

Określenia podstawowe są zgodne z obowiązującymi, odpowiednimi polskimi normami i z definicjami i z definicjami podanymi w ST B-00.00.00 „Wymagania ogólne” pkt 1.4.

#### **1.5. Ogólne wymagania dotyczące robót**

Ogólne wymagania dotyczące robót podano w ST B-00.00.00 „Wymagania ogólne” pkt 1.5.

### **2. MATERIAŁY**

#### **2.1. Ogólne wymagania dotyczące materiałów**

Ogólne wymagania dotyczące materiałów, ich pozyskiwania i składowania, podano w ST B-00.00.00 „Wymagania ogólne” pkt 2.

#### **2.2. Kostka kamienna**

Do wykonania chodnika można stosować kostkę kamienną nieregularną według PN-B-11100 [8].

W zależności od jakości surowca skalnego użytego do wyrobu kostki, rozróżnia się dwie klasy kostki: klasę I, klasę II.

W zależności od dokładności wykonania rozróżnia się trzy gatunki kostki:

- gatunek 1,
- gatunek 2,
- gatunek 3.

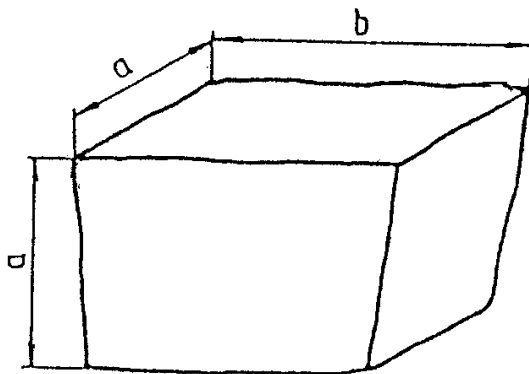
W zależności od wymiaru zasadniczego (wysokość kostki), rozróżnia się następujące wielkości kostki nieregularnej - 5, 6, 8 i 10 (cm).

#### **2.3. Kostka kamienna - wymagania techniczne**

##### **2.3.1. Kształt i wymiary kostki rzędowej**

Kostka rzędowa powinna mieć kształt zbliżony do prostopadłościanu o równoległej powierzchni dolnej do górnej. Cała bryła kostki powinna mieścić się w prostopadłościanie zbudowanym na powierzchni górnej jako podstawie.

Kształt kostki rzędowej przedstawia rysunek 1.



Rysunek 1. Kształt kostki rzędowej

Wymagania dotyczące wymiarów kostki rzędowej przedstawia tablica 3.

Uszkodzenia krawędzi i naroży kostki powinny być nie większe niż podane dla gatunku 2 i 3 kostki regularnej.

Szerokość lub głębokość uszkodzenia krawędzi lub naroży nie powinna być większa niż 0,6 cm.

Tablica 3. Wymiary kostki rzędowej oraz dopuszczalne odchyłki

Wyszczególnienie	Wielkość (cm)						
	12	14	16	18	1	2	3
Wymiar a	12	14	16	18	± 0,5	± 0,7	± 1,0
Wymiar b	od 12 do 24	od 14 do 28	od 16 do 32	od 18 do 36	-	-	-
Stosunek pola powierzchni dolnej (stopki) do górnej (czoła), nie mniej niż	-	-	-	-	0,8	0,7	0,6
Nierówności powierzchni górnej (czoła), nie większe niż	-	-	-	-	± 0,4	± 0,6	± 0,8
Pęknięcia kostki	-	-	-	-	niedopuszczalne		

### 2.3.2. Cechy fizyczne i wytrzymałościowe kostki kamiennej

Surowcem do wyrobu kostki kamiennej są skały magmowe, osadowe i przeobrażone. Wymagane cechy fizyczne i wytrzymałościowe przedstawia tablica 2.

Tablica 2. Wymagane cechy fizyczne i wytrzymałościowe dla kostki kamiennej

Lp.	Cechy fizyczne i wytrzymałościowe	Klasa		Badania według
		I	II	
1	Wytrzymałość na ściskanie w stanie powietrzno-suchym, w MPa, nie mniej niż	160	120	PN-B-04110 [3]
2	Ścieralność na tarczy Boehmego, w centymetrach, nie więcej niż	0,2	0,4	PN-B-04111 [4]
3	Wytrzymałość na uderzenie (zwięzłość), liczba uderzeń, nie mniej niż	12	8	PN-B-04115 [5]
4	Nasiąkliwość wodą, w %, nie więcej niż	0,5	1,0	PN-B-04101 [1]
5	Odporność na zamrażanie	nie bada się	całkowita	PN-B-04102 [2]

### 2.3.3. Składowanie kostki

Kostkę nieregularną można składać w pryzmach. Wysokość pryzm nie powinna przekraczać 1 m.

### 2.4. Piasek

Piasek na podsypkę i do wypełnienia spoin powinien odpowiadać wymaganiom PN-B-06712 [7]. Do zamulania spoin piaskiem zaleca się stosowanie piasku zawierającego 5% gliny.

Piasek do zaprawy cementowo-piaskowej powinien odpowiadać wymaganiom PN-B-06711 [6].

### 2.5. Cement

Cement stosowany do podsypki i wypełnienia spoin powinien być cementem portlandzkim klasy „32,5”, odpowiadający wymaganiom PN-B-19701 [9].

Przechowywanie cementu powinno być zgodne z BN-88/6731-08 [11].

### 2.6. Woda

Woda powinna być odmiany „1” i odpowiadać wymaganiom PN-B-32250 [10].

## 3. SPRZĘT

### 3.1. Ogólne wymagania dotyczące sprzętu

Ogólne wymagania dotyczące sprzętu podano w ST B-00.00.00 „Wymagania ogólne” pkt 3.

### 3.2. Sprzęt do wykonania chodnika

Wykonawca przystępujący do wykonania chodnika z kostki kamiennej powinien wykazać się możliwością korzystania z następującego sprzętu:

- betoniarek do wytworzenia zapraw i podsypki cementowo-piaskowej,
- ubijaków ręcznych lub mechanicznych,
- wibratorów płytowych,

- drobnego sprzętu pomocniczego.

#### **4. TRANSPORT**

##### **4.1. Ogólne wymagania dotyczące transportu**

Ogólne wymagania dotyczące transportu podano w ST B-00.00.00 „Wymagania ogólne” pkt 4.

##### **4.2. Transport kostki kamiennej**

Kostki drogowe można przewozić dowolnymi środkami transportowymi. Kostkę nieregularną przewozi się luźno usypaną.

##### **4.3. Transport pozostałych materiałów**

Piasek można przewozić dowolnym środkiem transportowym w warunkach zabezpieczających go przed zanieczyszczeniem i zmieszaniem z innymi materiałami.

Transport cementu powinien się odbywać w warunkach zgodnych z BN-88/6731-08 [11].

#### **5. WYKONANIE ROBÓT**

##### **5.1. Ogólne zasady wykonania robót**

Ogólne zasady wykonania robót podano w ST B-00.00.00 „Wymagania ogólne” pkt 5.

##### **5.2. Koryto pod chodnik**

Koryto wykonane w podłożu powinno być wyprofilowane zgodnie z projektowanymi spadkami podłużnymi i poprzecznymi chodnika oraz zgodnie z wymaganiami podanymi w ST D-04.01.01 „Koryto wraz z profilowaniem i zagęszczeniem podłoża”.

Wskaźnik zagęszczenia podłoża w korycie nie może być mniejszy od 0,97 według normalnej metody Proctora.

##### **5.3. Warstwa odsączająca**

Warunki wykonania warstwy odsączającej podano w ST D-08.02.01 „Chodniki z płyt chodnikowych betonowych”.

##### **5.4. Podsypka**

Można stosować następujące rodzaje podsypki:

- podsypkę cementowo-żwirową,
- podsypkę cementowo-piaskową,
- podsypkę żwirową lub piaskową.

Rodzaj i grubość podsypki powinien być zgodny z dokumentacją projektową, SST lub wskazaniami Inżyniera.

Podsypka powinna być zagęszczona w stanie wilgotności optymalnej i wyprofilowana.

##### **5.5. Układanie chodnika z kostki kamiennej**

Kostkę można układać w różne desenie:

- desień rzędowy prosty,
- desień rzędowy ukośny,
- desień łukowy.

Desień chodnika z kostki kamiennej nieregularnej powinien być dostosowany do wielkości kostki. Przy różnych wymiarach kostki zaleca się układanie jej w formie desenia łukowego, który poza tym nie wymaga przycinania kostek przy krawężnikach.

Szerokość spoin między kostkami nie powinna przekraczać 12 mm. Spoiny w sąsiednich rzędach powinny się mijać co najmniej o 1/4 szerokości kostki.

Kostkę na podsypce cementowo-piaskowej można układać bez środków ochronnych przed mrozem, jeżeli temperatura otoczenia jest +5° C lub wyższa. Jeżeli w ciągu dnia temperatura utrzymuje się w granicach od 0 do +5° C, a w nocy spodziewane są przymrozki, kostkę należy zabezpieczyć przez nakrycie materiałem o złym przewodniku ciepła.

Kostka powinna być po ułożeniu dobrze ubita. Kostki pęknięte powinny być wymienione na całe.

##### **5.6. Wypełnienie spoin**

Wypełnienie spoin powinno być wykonane po ubiciu kostki. Stosuje się następujące rodzaje wypełniania spoin:

- zaprawą cementowo-piaskową,
- piaskiem.

Wypełnienie spoin zaprawą cementowo-piaskową należy stosować, gdy kostka nieregularna układana jest na podsypce cementowo-piaskowej. Wypełnienie spoin piaskiem dozwolone jest przy nawierzchniach z kostki nieregularnej układanej na podsypce żwirowej lub piaskowej.

Przed rozpoczęciem zalewania kostka powinna być oczyszczona i dobrze zwilżona wodą z dodatkiem 1% cementu w stosunku objętościowym.

Głębokość wypełnienia spoin zaprawą cementowo-piaskową nie powinna być mniejsza niż 5 cm.

##### **5.7. Pielęgnacja chodnika**

Chodnik z kostki o spoinach wypełnionych zaprawą cementowo-piaskową po ich wykonaniu, należy pokryć warstwą wilgotnego piasku o grubości 1 do 1,5 cm i utrzymywać w stanie wilgotnym przez 7 do 10 dni.

Chodnik z kostki o spoinach wypełnionych piaskiem można oddać do użytku zaraz po ich wykonaniu.

#### **6. KONTROLA JAKOŚCI ROBÓT**

##### **6.1. Ogólne zasady kontroli jakości robót**

Ogólne zasady kontroli jakości robót podano w ST B-00.00.00 „Wymagania ogólne” pkt 6.

##### **6.2. Badania przed przystąpieniem do robót**

Przed przystąpieniem do robót Wykonawca powinien wykonać badania materiałów przeznaczonych do budowy chodnika z kostki kamiennej i przedstawić wyniki tych badań Inżynierowi do akceptacji. Badania powinny obejmować:

- a) badania kostek kamiennych, które należy przeprowadzić zgodnie z wymaganiami podanymi w PN-B-11100 [8],
- b) badania właściwości piasku, cementu i wody określone w normach podanych w punktach od 2.4 do 2.6 niniejszej OST.

### **6.3. Badania w czasie robót**

W czasie robót należy wykonywać następujące badania kontrolne:

- a) sprawdzenie wykonania koryta wg pkt 5.2, przy czym dopuszczalne tolerancje wynoszą dla:
  - głębokości koryta:
    - o szerokości do 3 m:  $\pm 1$  cm,
    - o szerokości powyżej 3 m:  $\pm 2$  cm,
  - szerokości koryta:  $\pm 5$  cm.
- b) sprawdzenie warstwy odsączającej, jeśli jest przewidziana w dokumentacji projektowej, wg wymagań zawartych w ST D-04.02.01 „Warstwy odsączające i odcinające”,
- c) sprawdzenie podsypki w zakresie grubości i wymaganych spadków poprzecznych i podłużnych i porównaniu z dokumentacją projektową,
- d) sprawdzenie ułożenia chodnika z kostki kamiennej wg pkt 5.5,
- e) sprawdzenie wypełnienia spoin wg pkt 5.6 w trzech dowolnych miejscach na każde 200 m<sup>2</sup> chodnika i zmierzenie ich szerokości oraz wypełnienia.

### **6.4. Sprawdzenie cech geometrycznych chodnika**

#### 6.4.1. Sprawdzenie równości chodnika

Równość chodnika sprawdza się co najmniej raz na każde 300 do 500 m<sup>2</sup> ułożonego chodnika i w miejscach wątpliwych, jednak nie rzadziej niż co 100 m. Prześwit pomiędzy nawierzchnią chodnika i przyłożoną trzymetrową łatą nie powinien przekraczać 1,0 cm.

#### 6.4.2. Sprawdzenie profilu podłużnego

Sprawdzenie profilu podłużnego przeprowadzać należy za pomocą niwelacji, biorąc pod uwagę punkty charakterystyczne, jednak nie rzadziej niż co 100 m.

Odchylenia od projektowanej niwelety chodnika w punktach załamania niwelety nie mogą przekraczać  $\pm 3$  cm.

#### 6.4.3. Sprawdzenie profilu poprzecznego

Sprawdzenie profilu poprzecznego dokonywać należy szablonem z poziomą, co najmniej raz na każde 150 do 300 m<sup>2</sup> chodnika i w miejscach wątpliwych, jednak nie rzadziej niż co 50 m. Dopuszczalne odchylenia od przyjętego profilu wynoszą  $\pm 0,3\%$ .

## **7. OBMAR ROBÓT**

### **7.1. Ogólne zasady obmiaru robót**

Ogólne zasady obmiaru robót podano w ST B-00.00.00 „Wymagania ogólne” pkt 7.

### **7.2. Jednostka obmiarowa**

Jednostką obmiarową jest m<sup>2</sup> (metr kwadratowy) wykonanego chodnika z kostki kamiennej.

## **8. ODBIÓR ROBÓT**

Ogólne zasady odbioru robót podano w ST B-00.00.00 „Wymagania ogólne” pkt 8.

Roboty uznaje się za wykonane zgodnie z dokumentacją projektową, SST i wymaganiami Inżyniera, jeżeli wszystkie pomiary i badania z zachowaniem tolerancji wg pkt 6 dały wyniki pozytywne.

## **9. PODSTAWA PŁATNOŚCI**

### **9.1. Ustalenia ogólne.**

Podstawą płatności będą warunki zawarte w umowie między Zamawiającym a Wykonawcą.

## **10. PRZEPISY ZWIĄZANE**

### **10.1. Normy**

1. PN-B-04101 Materiały kamienne. Oznaczanie nasiąkliwości wodą
2. PN-B-04102 Materiały kamienne. Oznaczanie mrozoodporności metodą bezpośrednią
3. PN-B-04110 Materiały kamienne. Oznaczanie wytrzymałości na ściskanie
4. PN-B-04111 Materiały kamienne. Oznaczanie ścieralności na tarczy Boehmego
5. PN-B-04115 Materiały kamienne. Oznaczanie wytrzymałości kamienia na uderzenia (zwięzłość)
6. PN-B-06711 Kruszywa mineralne. Piasek do zapraw budowlanych
7. PN-B-06712 Kruszywa mineralne do betonu zwykłego
8. PN-B-11100 Materiały kamienne. Kostka drogowa
9. PN-B-19701 Cement. Cement powszechnego użytku. Skład, wymagania i ocena zgodności
10. PN-B-32250 Materiały budowlane. Woda do betonów i zapraw
11. BN-88/6731-08 Cement. Transport i przechowywanie.

## **D.09.01.01. ZIELEŃ**

### **1.0. WSTĘP**

#### **1.1. Przedmiot Szczegółowej Specyfikacji Technicznej**

Przedmiotem niniejszej ogólnej specyfikacji technicznej (OST) są wymagania dotyczące wykonania i odbioru robót związanych z założeniem i pielęgnacją zieleni drogowej.

#### **1.2. Zakres stosowania Szczegółowej Specyfikacji Technicznej**

Szczegółowa specyfikacja techniczna (SST) stanowi obowiązującą podstawę opracowania szczegółowej specyfikacji technicznej (SST) stosowanej jako dokument przetargowy i kontraktowy przy zlecaniu i realizacji robót .

Zaleca się wykorzystanie SST przy zlecaniu robót na drogach miejskich i gminnych.

#### **1.3. Zakres robót objętych OST**

Ustalenia zawarte w niniejszej specyfikacji dotyczą zasad prowadzenia robót związanych z:

- zakładaniem i pielęgnacją trawników na terenie płaskim
- sadzeniem drzew i krzewów na terenie płaskim
- wykonaniem kwietników.

#### **1.4. Określenia podstawowe**

**1.4.1.** Ziemia urodzajna - ziemia posiadająca właściwości zapewniające roślinom prawidłowy rozwój.

**1.4.2.** Materiał roślinny - sadzonki drzew, krzewów, kwiatów jednorocznych i wieloletnich.

**1.4.3.** Bryła korzeniowa - uformowana przez szkółkowanie bryła ziemi z przerastającymi ją korzeniami rośliny.

**1.4.4.** Forma naturalna - forma drzew do zadrzewień zgodna z naturalnymi cechami wzrostu.

**1.4.5.** Forma pienna - forma drzew i niektórych krzewów sztucznie wytworzona w szkółce z pniami o wysokości od 1,80 do 2,20 m, z wyraźnym nie przyciętym przewodnikiem i uformowaną koroną.

**1.4.6.** Forma krzewiasta - forma właściwa dla krzewów lub forma drzewa utworzona w szkółce przez niskie przycięcie przewodnika celem uzyskania wielopędowości.

**1.4.7.** Pozostałe określenia podstawowe są zgodne z obowiązującymi, odpowiednimi polskimi normami i z definicjami podanymi w OST B-00.00.00 „Wymagania ogólne” pkt 1.4.

#### **1.5. Ogólne wymagania dotyczące robót**

Ogólne wymagania dotyczące robót podano w SST B-00.00.00 „Wymagania ogólne” pkt 1.5.

### **2.0. MATERIAŁY**

#### **2.1. Ogólne wymagania dotyczące materiałów**

Ogólne wymagania dotyczące materiałów, ich pozyskiwania i składowania, podano w SST B-00.00.00 „Wymagania ogólne” pkt 2.

#### **2.2. Ziemia urodzajna**

Ziemia urodzajna, w zależności od miejsca pozyskania, powinna posiadać następujące charakterystyki:

- ziemia rodzima - powinna być zdjęta przed rozpoczęciem robót budowlanych i zmagazynowana w przyzmacz nie przekraczających 2 m wysokości,
- ziemia pozyskana w innym miejscu i dostarczona na plac budowy - nie może być zagruzowana, przerośnięta korzeniami, zasolona lub zanieczyszczona chemicznie.

#### **2.3. Ziemia kompostowa**

Do nawożenia gleby mogą być stosowane komposty, powstające w wyniku rozkładu różnych odpadków roślinnych i zwierzęcych (np. torfu, fekaliiów, kory drzewnej, chwastów, plewów), przy kompostowaniu ich na otwartym powietrzu w przyzmacz, w sposób i w warunkach zapewniających utrzymanie wymaganych cech i wskaźników jakości kompostu.

Kompost fekalio-torfowy - wyrób uzyskuje się przez kompostowanie torfu z fekaliami i ściekami bytowymi z osadników, z osiedli mieszkaniowych.

Kompost fekalowo-torfowy powinien odpowiadać wymaganiom BN-73/0522-01 [5], a torf użyty jako komponent do wyrobu kompostu - PN-G-98011 [1].

Kompost z kory drzewnej - wyrób uzyskuje się przez kompostowanie kory zmieszanej z mocznikiem i osadami z oczyszczalni ścieków pocelulozowych, przez okres około 3-ch miesięcy. Kompost z kory sosnowej może być stosowany jako nawóz organiczny przy przygotowaniu gleby pod zielen w okresie jesieni, przez zmieszanie kompostu z glebą.

#### **2.4. Materiał roślinny sadzeniowy**

##### **2.4.1. Drzewa i krzewy**

Dostarczone sadzonki powinny być zgodne z normą PN-R-67023 [3] i PN-R-67022 [2], właściwie oznaczone, tzn. muszą mieć etykiety, na których podana jest nazwa łacińska, forma, wybór, wysokość pnia, numer normy.

Sadzonki drzew i krzewów powinny być prawidłowo uformowane z zachowaniem pokroju charakterystycznego dla gatunku i odmiany oraz posiadać następujące cechy:

- pąk szczytowy przewodnika powinien być wyraźnie uformowany,
- przyrost ostatniego roku powinien wyraźnie i prosto przedłużać przewodnik,

- system korzeniowy powinien być skupiony i prawidłowo rozwinięty, na korzeniach szkieletowych powinny występować liczne korzenie drobne,
- u roślin sadzonych z bryłą korzeniową, np. drzew i krzewów iglastych, bryła korzeniowa powinna być prawidłowo uformowana i nie uszkodzona,
- pędy korony u drzew i krzewów nie powinny być przycięte, chyba że jest to cięcie formujące, np. u form kulistych,
- pędy boczne korony drzewa powinny być równomiernie rozmieszczone,
- przewodnik powinien być praktycznie prosty,
- blizny na przewodniku powinny być dobrze zarośnięte, dopuszcza się 4 niecałkowicie zarośnięte blizny na przewodniku w II wyborze, u form naturalnych drzew.

**Wady niedopuszczalne:**

- silne uszkodzenia mechaniczne roślin,
- odrosty podkładki poniżej miejsca szczepienia,
- ślady żerowania szkodników,
- oznaki chorobowe,
- zwiędnięcie i pomarszczenie kory na korzeniach i częściach naziemnych,
- martwice i pęknięcia kory,
- uszkodzenie pąka szczytowego przewodnika,
- dwupędowe korony drzew formy piennej,
- uszkodzenie lub przesuszenie bryły korzeniowej,
- złe zrośnięcie odmiany szczepionej z podkładką.

**2.4.2. Rośliny kwiatnikowe jednoroczne i dwuletnie**

Sadzonki roślin kwiatnikowych powinny być zgodne z BN-76/9125-01 [6]. Dostarczone sadzonki powinny być oznaczone etykietką z nazwą łacińską.

**Wymagania ogólne dla roślin kwiatnikowych:**

- rośliny powinny być dojrzałe technicznie, tzn. nadające się do wysadzenia, jednolite w całej partii, zdrowe i niezwiędnięte,
- pokrój roślin, barwa kwiatów i liści powinny być charakterystyczne dla gatunku i odmiany,
- bryła korzeniowa powinna być dobrze przerośnięta korzeniami, wilgotna i nieuszkodzona.

**Niedopuszczalne wady:**

- zwiędnięcie liści i kwiatów,
- uszkodzenie pąków kwiatowych, łodyg, liści i korzeni,
- oznaki chorobowe,
- ślady żerowania szkodników.

Rośliny powinny być dostarczone w skrzynkach lub doniczkach.

Rośliny w postaci rozsady powinny być wyjęte z ziemi na okres możliwie jak najkrótszy, najlepiej bezpośrednio przed sadzeniem.

Do czasu wysadzenia rośliny powinny być ocienione, osłonięte od wiatru i zabezpieczone przed wyschnięciem.

**2.5. Nasiona traw**

Nasiona traw najczęściej występują w postaci gotowych mieszanek z nasion różnych gatunków.

Gotowa mieszanka traw powinna mieć oznaczony procentowy skład gatunkowy, klasę, numer normy wg której została wyprodukowana, zdolność kiełkowania.

**2.6. Nawozy mineralne**

Nawozy mineralne powinny być w opakowaniu, z podanym składem chemicznym (zawartość azotu, fosforu, potasu - N.P.). Nawozy należy zabezpieczyć przed zawilgoceniem i zbryleniem w czasie transportu i przechowywania.

**2.7. Paliki drewniane**

**3.0. SPRZĘT**

**3.1. Ogólne wymagania dotyczące sprzętu**

Ogólne wymagania dotyczące sprzętu podano w SST B-00.00.00 „Wymagania ogólne” pkt 3.

**3.2. Sprzęt stosowany do wykonania zieleni**

Wykonawca przystępujący do wykonania zieleni drogowej powinien wykazać się możliwością korzystania z następującego sprzętu:

- wału gładkiego do zakładania trawników,
- kosiarki mechanicznej do pielęgnacji trawników,
- sprzętu do pozyskiwania ziemi urodzajnej (np. spycharki gąsiennicowej, koparki),

a ponadto do pielęgnacji zadrzewień:

- pił mechanicznych i ręcznych,
- drabin,
- podnośników hydraulicznych.

## **4.0. TRANSPORT**

### **4.1. Ogólne wymagania dotyczące transportu**

Ogólne wymagania dotyczące transportu podano w SST B-00.00.00 „Wymagania ogólne” pkt 4.

### **4.2. Transport materiałów do wykonania nasadzeń**

Transport materiałów do zieleni drogowej może być dowolny pod warunkiem, że nie uszkodzi, ani też nie pogorszy jakości transportowanych materiałów.

W czasie transportu drzewa i krzewy muszą być zabezpieczone przed uszkodzeniem bryły korzeniowej lub korzeni i pędów. Rośliny z bryłą korzeniową muszą mieć opakowane bryły korzeniowe lub być w pojemnikach.

Drzewa i krzewy mogą być przewożone wszystkimi środkami transportowymi. W czasie transportu należy zabezpieczyć je przed wyschnięciem i przemarznięciem. Drzewa i krzewy po dostarczeniu na miejsce przeznaczenia powinny być natychmiast sadzone. Jeśli jest to niemożliwe, należy je zadołować w miejscu ocienionym i nieprzewiewnym, a w razie suszy podlewać.

### **4.3. Transport roślin kwiatnikowych**

Rośliny przygotowane do wysyłki po wyjęciu z ziemi należy przechowywać w miejscach osłoniętych i zacienionych. W przypadku niewysyłania roślin w ciągu kilku godzin od wyjęcia z ziemi, należy je spryskać wodą (pędy roślin pakowanych nie powinny być jednak mokre, aby uniknąć zaparzenia).

Rośliny należy przewozić w warunkach zabezpieczających je przed wstrząsami, uszkodzeniami i wyschnięciem. Przy przesyłaniu na dalsze odległości, rośliny należy przewozić szybkimi środkami transportowymi, zakrytymi.

W okresie wysokich temperatur przewóz powinien być w miarę możliwości dokonywany nocą.

## **5.0. WYKONANIE ROBÓT**

### **5.1. Ogólne zasady wykonania robót**

Ogólne zasady wykonania robót podano w SST B-00.00.00 „Wymagania ogólne” pkt 5.

### **5.2. Trawniki**

#### **5.2.1. Wymagania dotyczące wykonania trawników**

**Wymagania dotyczące wykonania robót związanych z trawnikami są następujące:**

- teren pod trawniki musi być oczyszczony z gruzu i zanieczyszczeń,
- przy wymianie gruntu rodzimego na ziemię urodzajną teren powinien być obniżony w stosunku do gazonów lub krawężników o ok. 15 cm - jest to miejsce na ziemię urodzajną (ok. 10 cm) i kompost (ok. 2 do 3 cm),
- przy zakładaniu trawników na gruncie rodzimym krawężnik powinien znajdować się 2 do 3 cm nad terenem,
- teren powinien być wyrównany i splantowany,
- ziemia urodzajna powinna być rozścielona równą warstwą i wymieszana z kompostem, nawozami mineralnymi oraz starannie wyrównana,
- przed siewem nasion trawy ziemię należy wałować wałem gładkim, a potem wałem - kolczatką lub zagrabić,
- siew powinien być dokonany w dni bezwietrzne,
- okres siania - najlepszy okres wiosenny, najpóźniej do połowy września,
- na terenie płaskim nasiona traw wysiewane są w ilości od 1 do 4 kg na 100 m<sup>2</sup>, chyba że SST przewiduje inaczej,
- na skarpach nasiona traw wysiewane są w ilości 4 kg na 100 m<sup>2</sup>, chyba że SST przewiduje inaczej,
- przykrycie nasion - przez przemieszanie z ziemią grabiami lub wałem kolczatką,
- po wysiewie nasion ziemia powinna być wałowana lekkim wałem w celu ostatecznego wyrównania i stworzenia dobrych warunków dla podsiąkania wody. Jeżeli przykrycie nasion nastąpiło przez wałowanie kolczatką, można już nie stosować wału gładkiego,
- mieszanka nasion trawnikowych może być gotowa lub wykonana wg składu podanego w SST.

#### **5.2.2. Pielęgnacja trawników**

Najważniejszym zabiegiem w pielęgnacji trawników jest koszenie:

- pierwsze koszenie powinno być przeprowadzone, gdy trawa osiągnie wysokość około 10 cm,
- następne koszenia powinny się odbywać w takich odstępach czasu, aby wysokość trawy przed kolejnym koszeniem nie przekraczała wysokości 10 do 12 cm,
- ostatnie, przedzimowe koszenie trawników powinno być wykonane z 1-miesięcznym wyprzedzeniem spodziewanego nastania mrozów (dla warunków klimatycznych Polski można przyjąć pierwszą połowę października),
- koszenia trawników w całym okresie pielęgnacji powinny się odbywać często i w regularnych odstępach czasu, przy czym częstość koszenia i wysokość cięcia, należy uzależniać od gatunku wysianej trawy,
- chwasty trwałe w pierwszym okresie należy usuwać ręcznie; środki chwastobójcze o selektywnym działaniu należy stosować z dużą ostrożnością i dopiero po okresie 6 miesięcy od założenia trawnika.

Trawniki wymagają nawożenia mineralnego - około 3 kg NPK na 1 ar w ciągu roku. Mieszanki nawozów należy przygotowywać tak, aby trawom zapewnić składniki wymagane w poszczególnych porach roku:

- wiosną, trawnik wymaga mieszanki z przewagą azotu,
- od połowy lata należy ograniczyć azot, zwiększając dawki potasu i fosforu,
- ostatnie nawożenie nie powinno zawierać azotu, lecz tylko fosfor i potas.

### **5.3. Drzewa i krzewy**

#### **5.3.1. Wymagania dotyczące sadzenia drzew i krzewów**

Wymagania dotyczące sadzenia drzew i krzewów są następujące:

- pora sadzenia - jesień lub wiosna,
- miejsce sadzenia - powinno być wyznaczone w terenie, zgodnie z dokumentacją projektową,
- dołki pod drzewa i krzewy powinny mieć wielkość wskazaną w dokumentacji projektowej i zaprawione ziemią urodzajną,
- roślina w miejscu sadzenia powinna znaleźć się do 5 cm głębiej jak rosła w szkółce. Zbyt głębokie lub płytkie sadzenie utrudnia prawidłowy rozwój rośliny,
- korzenie złamane i uszkodzone należy przed sadzeniem przyciąć,
- przy sadzeniu drzew formy piennej należy przed sadzeniem wbić w dno dołu drewniany palik,
- korzenie roślin zasypywać sypką ziemią, a następnie prawidłowo ubić, uformować miskę i podlać,
- drzewa formy piennej należy przywiązać do palika tuż pod koroną,
- wysokość palika wbitego w grunt powinna być równa wysokości pnia posadzonego drzewa,
- palik powinien być umieszczony od strony najczęściej wiejących wiatrów.

#### **5.3.2. Pielęgnacja po posadzeniu**

Pielęgnacja w okresie gwarancyjnym (w ciągu roku po posadzeniu) polega na:

- podlewaniu,
- odchwaszczaniu,
- nawożeniu,
- usuwaniu odrostów korzeniowych,
- poprawianiu misek,
- okopczykowaniu drzew i krzewów jesienią,
- rozgarnięciu kopczyków wiosną i uformowaniu misek,
- wymianie uschniętych i uszkodzonych drzew i krzewów,
- wymianie zniszczonych palików i wiązadeł,
- przycięciu złamanych, chorych lub krzyżujących się gałęzi (cięcia pielęgnacyjne i formujące).

#### **5.3.3. Pielęgnacja istniejących (starszych) drzew i krzewów**

Najczęściej stosowanym zabiegiem w pielęgnacji drzew i krzewów jest cięcie, które powinno uwzględniać cechy poszczególnych gatunków roślin, a mianowicie:

- sposób wzrostu,
- rozgałęzienie i zagęszczenie gałęzi,
- konstrukcję korony.

Projektując cięcia zmierzające do usunięcia znacznej części gałęzi lub konarów, należy unikać ich jako jednorazowego zabiegu. Cięcia takie lepiej przeprowadzić stopniowo, przez 2 do 3 lat.

W zależności od określonego celu, stosuje się następujące rodzaje cięcia:

- a) cięcia drzew dla zapewnienia bezpieczeństwa pojazdów, przechodniów lub mieszkańców, drzew rosnących na koronie dróg i ulic oraz w pobliżu budynków mieszkalnych. Dla uniknięcia kolizji z pojazdami usuwa się gałęzie zwisające poniżej 4,50 m nad jezdnią dróg i poniżej 2,20 m nad chodnikami;
- b) cięcia krzewów lub gałęzi drzew ograniczających widoczność na skrzyżowaniach dróg;
- c) cięcia drzew i krzewów przesadzonych dla doprowadzenia do równowagi między zmniejszonym systemem korzeniowym a koroną, co może mieć również miejsce przy naruszeniu systemu korzeniowego w trakcie prowadzenia robót ziemnych. Usuwa się wtedy - w zależności od stopnia zmniejszenia systemu korzeniowego od 20 do 50% gałęzi;
- d) cięcia odmładzające krzewów, których gałęzie wykazują małą żywotność, powodują niepożądane zagęszczenie, zbyt duże rozmiary krzewu. Zabieg odmładzania można przeprowadzać na krzewach rosnących w warunkach normalnego oświetlenia, z odpowiednim nawożeniem i podlewaniem;
- e) cięcia sanitarne, zapobiegające rozprzestrzenianiu czynnika chorobotwórczego, poprzez usuwanie gałęzi porażonych przez chorobę lub martwych;
- f) cięcia żywoplotów powinny być intensywne od pierwszych lat po posadzeniu. Cięcia po posadzeniu powinno być możliwie krótkie i wykonywane na każdym krzewie osobno, dopiero w następnych latach po uzyskaniu zagęszczenia pędów, cięcia dokonuje się w określonej płaszczyźnie. Najczęściej stosowane są płaskie cięcia górnej powierzchni żywoplotu.

#### **5.3.4. Przesadzanie drzew starszych**



Konieczność przesadzania drzew starszych (istniejących) wynika najczęściej tam, gdzie prowadzone są roboty modernizacyjne dróg i ulic.

Warunki przesadzania drzew starszych powinny być określone w SST i uwzględniać:

- gatunek drzewa,
- wiek i rozmiary drzewa,
- przewidywaną masę drzewa i ziemi tworzącej bryłę korzeniową,
- warunki transportu przesadzanych drzew,
- warunki pielęgnacji po przesadzeniu.

Przesadzanie drzew starszych powinno się zlecać wykwalifikowanej firmie.

#### **5.3.5. Pielęgnacja drzew starszych po przesadzeniu**

Pielęgnacja polega na następujących zabiegach:

- uzupełnieniu strat wody przez staranne podlewanie, nie dopuszczając jednak do nadmiernego nawilgocenia, zwłaszcza na glebach ciężkich (grunty spoiste). Nie stosuje się podlewania w czasie chłodnej i wilgotnej pogody,
- ograniczeniu strat wody przez duże drzewa w czasie nagrzewania się pnia i konarów oraz działania wiatrów, poprzez stosowanie owijania pni i konarów (np. papierem lub tkaninami) lub spryskiwania kory pnia i konarów emulsjami (np. emulsje parafinowe, lateksowe),
- układaniu ściółki wokół świeżo przesadzonego drzewa,
- usuwaniu chwastów.

#### **5.3.6. Zabezpieczenie drzew podczas budowy**

W czasie trwania budowy lub przebudowy dróg, ulic, placów, parkingów itp. w sąsiedztwie istniejących drzew, następuje pogorszenie warunków glebowych, co niekorzystnie wpływa na wzrost i rozwój tych drzew.

Jeżeli istniejące drzewa nie będą wycinane lub przesadzane, to w SST powinny być określone warunki zabezpieczenia drzew na czas trwania budowy oraz po wykonaniu tych robót.

#### **5.4. Kwietniki**

Wymagania dotyczące założenia i pielęgnacji kwietników są następujące:

- gleba przed założeniem kwietników powinna być starannie uprawiona. Jeżeli gleba rodzima jest jałowa i uboga, należy ją wymienić na glebę urodzajną na głębokość od 10 do 25 cm, w zależności od rodzaju sadzonych kwiatów,
- ilość roślin, rozstawa ich sadzenia powinna być wskazana w dokumentacji projektowej,
- po posadzeniu roślin ziemia musi być wyrównana, rośliny podlane na głębokość sadzenia,
- pielęgnacja polega na usuwaniu chwastów, podlewaniu, nawożeniu, usuwaniu przekwitłych kwiatów.

### **6.0. KONTROLA JAKOŚCI ROBÓT**

#### **6.1. Ogólne zasady kontroli jakości robót**

Ogólne zasady kontroli jakości robót podano w SST B-00.00.00 „Wymagania ogólne” pkt 6.

#### **6.2. Trawniki**

Kontrola w czasie wykonywania trawników polega na sprawdzeniu:

- oczyszczenia terenu z gruzu i zanieczyszczeń,
- określenia ilości zanieczyszczeń (w m<sup>3</sup>),
- pomiaru odległości wywozu zanieczyszczeń na zwałkę,
- wymiany gleby jałowej na ziemię urodzajną z kontrolą grubości warstwy rozścielonej ziemi,
- ilości rozrzuconego kompostu,
- prawidłowego uwałowania terenu,
- zgodności składu gotowej mieszanki traw z ustaleniami dokumentacji projektowej,
- gęstości zasiewu nasion,
- prawidłowej częstotliwości koszenia trawników i ich odchwaszczania,
- okresów podlewania, zwłaszcza podczas suszy,
- dosiewania płaszczyzn trawników o zbyt małej gęstości wykiełkowanych zdziebeł trawy.

Kontrola robót przy odbiorze trawników dotyczy:

- prawidłowej gęstości trawy (trawniki bez tzw. „łysin”),
- obecności gatunków niewysiewanych oraz chwastów.

#### **6.3. Drzewa i krzewy**

Kontrola robót w zakresie sadzenia i pielęgnacji drzew i krzewów polega na sprawdzeniu:

- wielkości dołków pod drzewka i krzewy,
- zaprawienia dołków ziemią urodzajną,
- zgodności realizacji obsadzenia z dokumentacją projektową w zakresie miejsc sadzenia, gatunków i odmian, odległości sadzonych roślin,

- materiału roślinnego w zakresie wymagań jakościowych systemu korzeniowego, pokroju, wieku, zgodności z normami: PN-R-67022 [2] i PN-R-67023 [3],
- opakowania, przechowywania i transportu materiału roślinnego,
- prawidłowości osadzenia pali drewnianych przy drzewach formy piennej i przymocowania do nich drzew,
- odpowiednich terminów sadzenia,
- wykonania prawidłowych misek przy drzewach po posadzeniu i podlaniu,
- wymiany chorych, uszkodzonych, suchych i zdeformowanych drzew i krzewów,
- zasilania nawozami mineralnymi.

Kontrola robót przy odbiorze posadzonych drzew i krzewów dotyczy:

- zgodności realizacji obsadzenia z dokumentacją projektową,
- zgodności posadzonych gatunków i odmian oraz ilości drzew i krzewów z dokumentacją projektową,
- wykonania misek przy drzewach i krzewach, jeśli odbiór jest na wiosnę lub wykonaniu kopczyków, jeżeli odbiór jest na jesieni,
- prawidłowości osadzenia palików do drzew i przywiązania do nich pni drzew (paliki prosto i mocno osadzone, mocowanie nie naruszone),
- jakości posadzonego materiału.

#### **6.4. Kwietniki**

Kontrola robót w zakresie wykonywania kwietników polega na sprawdzeniu:

- zgodności założenia rabat kwiatowych z dokumentacją projektową pod względem wymiarów rabaty, rozmieszczenia poszczególnych gatunków i odmian, odległości sadzenia,
- jakości sadzonego materiału roślinnego (bez uszkodzeń fizjologicznych i mechanicznych, z zachowaniem jednolitości pokroju, zabarwienia i stopnia rozwoju),
- przygotowania ziemi pod rabaty kwiatowe, tzn. grubości warstwy ziemi urodzajnej, ilości kompostu,
- prawidłowości zabiegów pielęgnacyjnych (podlewania, odchwaszczania, nawożenia, przycinania przekwitłych i uschniętych kwiatostanów, wymiany uschniętych roślin).

Kontrola robót przy odbiorze wykonanych kwietników polega na:

- zgodności wykonanych kwietników z dokumentacją projektową, pod względem rozmieszczenia kwietników, gatunków i odmian posadzonych roślin,
- jakości posadzonych roślin (jednolitości barw, pokroju, stopnia rozwoju),
- przy odbiorze jesienią kwietników z roślin wieloletnich należy sprawdzić zabezpieczenie na okres zimy.

### **7.0. OBMIAR ROBÓT**

#### **7.1. Ogólne zasady obmiaru robót**

Ogólne zasady obmiaru robót podano w SST B-00.00.00 „Wymagania ogólne” pkt 7.

#### **7.2. Jednostka obmiarowa**

Jednostką obmiarową jest:

- m<sup>2</sup> (metr kwadratowy) wykonania: trawników i kwietników z roślin jednorocznych, dwuletnich i wieloletnich (oprócz roślin cebulkowych i róż),
- szt. (sztuka) wykonania posadzenia drzewa lub krzewu oraz roślin cebulkowych i róż na kwietnikach.

### **8.0. ODBIÓR ROBÓT**

Ogólne zasady odbioru robót podano w SST B-00.00.00 „Wymagania ogólne” pkt 8.

Roboty uznaje się za wykonane zgodnie z dokumentacją projektową, SST i wymaganiami Inżyniera, jeżeli wszystkie pomiary i badania z zachowaniem tolerancji wg pkt 6 dały wyniki pozytywne.

### **9.0. PODSTAWA PŁATNOŚCI**

#### **9.1. Ogólne ustalenia dotyczące podstawy płatności**

Ogólne ustalenia dotyczące podstawy płatności podano w SST B-00.00.00 „Wymagania ogólne” pkt 9.

#### **9.2. Cena jednostki obmiarowej**

Cena wykonania 1 m<sup>2</sup> trawnika obejmuje:

- roboty przygotowawcze: oczyszczenie terenu, dowóz ziemi urodzajnej, rozścielenie ziemi urodzajnej, rozrzucenie kompostu,
- zakładanie trawników,
- pielęgnację trawników: podlewanie, koszenie, nawożenie, odchwaszczanie.

Cena wykonania 1 m<sup>2</sup> kwietnika obejmuje:

- przygotowanie podłoża (wymiana gleby, dodanie kompostu),
- dostarczenie i zasadzenie materiału roślinnego zgodnie z dokumentacją projektową,
- zasadzenie materiału roślinnego,
- pielęgnację: podlewanie, odchwaszczanie, nawożenie, zabezpieczenie na okres zimy.

Cena posadzenia 1 sztuki drzewa lub krzewu obejmuje:

- roboty przygotowawcze: wyznaczenie miejsc sadzenia, wykopanie i zaprawienie dołków,
- dostarczenie materiału roślinnego,
- pielęgnację posadzonych drzew i krzewów: podlewanie, odchwaszczanie, nawożenie.

#### **10.0.PRZEPISY ZWIĄZANE**

- |      |               |   |
|------|---------------|---|
| [1]. | PN-G-98011    | Torf rolniczy   |
| [2]. | PN-R-67022    | Materiał szkółkarski. Ozdobne drzewa i krzewy iglaste       |
| [3]. | PN-R-67023    | Materiał szkółkarski. Ozdobne drzewa i krzewy liściaste     |
| [4]. | PN-R-67030    | Cebule, bulwy, kłącza i korzenie bulwiaste roślin ozdobnych |
| [5]. | BN-73/0522-01 | Kompost fekaliovo-torfowy                                   |
| [6]. | BN-76/9125-01 | Rośliny kwiatnikowe jednoroczne i dwuletnie.                |

## **IS.01.00.00. INSTALACJA WODOCIĄGOWA**

### **1. WSTĘP**

#### **1.1. Przedmiot ST**

Przedmiotem niniejszej Specyfikacji Technicznej są wymagania dotyczące wykonania i odbioru robót technologicznych dla budowy sieci wodociągowej - przyłącze źródła parkowego-fontanny.

#### **1.2. Zakres stosowania ST**

Specyfikacja Techniczna jest stosowana jako część Dokumentów Przetargowych i Umowy przy zleceniu i realizacji robót wymienionych w punkcie 1.1.

#### **1.3. Zakres robót objętych ST**

Ustalenia zawarte w niniejszej Specyfikacji dotyczą prowadzenia prac przy realizacji sieci wodociągowej i przyłącza wodociągowych a obejmują:

- roboty przygotowawcze i roboty ziemne,
- roboty montażowe przyłączy wodociągowych z rur PE 25, 32mm,
- montaż zasuwy,
- montaż studzienki wodomierzowej i wodomierzy,
- montaż pompy fontannowej.

Roboty ziemne, odwodnieniowe i umocnienie wykopów związane z wykonywaniem sieci wodociągowej i przyłączy wodociągowych ujęto w B.02.00.00.

#### **1.4. Określenia podstawowe**

Określenia podane w niniejszej ST są zgodne z obowiązującymi odpowiednimi Normami Technicznymi (PN i EN-PN), Warunkami Technicznymi Wykonania i Odbioru Robót (WTWOR) i postanowieniami Umowy.

#### **1.5. Ogólne wymagania dotyczące robót**

Wykonawca robót jest odpowiedzialny za jakość ich wykonania zgodnie z projektem budowlanym oraz za zgodność z postanowieniami Umowy.

### **2. MATERIAŁY**

Materiałami stosowanymi przy wykonaniu robót będących przedmiotem niniejszej ST są:

- rury PE  $\varnothing$ 25-32 mm - PN 10
- studzienka wodomierzowa dn1000mm z wjazem , h=1,60m.
- studzienka zbiorcza SZ (zbiornik wody dla źródła parkowego) dn 1000 mm + wjazd lekki, h=1,80 m
- studzienka pod fontanną dn 600 h=1,00 m,
- urządzenia zabezpieczające wodę przed wtórnym zanieczyszczeniem, typ BA; śr.nominalna przyłączy 3/4"
- wodomierze Js 2,5 o śr. nominalnej 20 mm,
- kosze ssące o połączeniu gwintowanym i średnicy 25 mm
- zawór pływakowy o średnicy 32 mm
- zawory przelotowe instalacji wodociągowych z rur z tworzyw sztucznych o śr. nominalnej  $\varnothing$ 25 mm
- nawiertki żeliwne wodociągowe 90x32mm, zasuwa typu E z obudową  $\varnothing$  32mm
- pompy : fontannowe dn 25 mm np. Water Trio wraz z podejściem oraz pompa np.AP 12.40 ze sterownikiem +zdrój parkowy zewnętrzny

#### **2.1. Dokumentacja**

Rury winny posiadać aktualną aprobatę techniczną, deklarację zgodności z aprobatą i atest higieniczny dopuszczający do budowy sieci wodociągowej. Armatura wodociągowa, osprzęt techniczny i pomiarowy, powinien posiadać legalizacje branżowe – atesty, gwarancje.

#### **2.2. Składowanie**

Wyroby z tworzyw sztucznych są podatne na uszkodzenia mechaniczne, w związku z czym:

- a) należy chronić je przed uszkodzeniami pochodzącymi od podłoża, na którym są składowane lub przewożone, zawiesi transportowych, stosowania niewłaściwych urządzeń i metod przeładunku,
- b) rury w prostych odcinkach, składować w stosach na równym podłożu, na podkładach drewnianych o szerokości nie mniejszej niż 0,1 m i w odstępach 1 do 2 metrów. Nie przekraczać wysokości składowania ok. 1 m dla rur o mniejszych średnicach i 2 m dla rur o większych średnicach (jeśli szczegółowe wymagania nie stanowią inaczej).
- c) rury w kręgach składować na płasko na równym podłożu na podkładach drewnianych, pokrywających conajmniej 50% powierzchni składowania, nie przekraczać wysokości 2m
- d) rury o różnych średnicach powinny być składowane oddzielnie, a gdy nie jest to możliwe, to rury o większych średnicach i grubszych ściankach powinny znajdować się na spodzie. To samo dotyczy układania rur na środkach transportowych.

- e) szczególnie należy zwracać uwagę na zakończenia rur i zabezpieczać je (kołpaki, wkładki itp.).
- f) nie dopuszczać do składowania w sposób, przy którym mogłyby wystąpić odkształcenia (zagięcia, zagniecenia itp.) - w miarę możliwości przechowywać i transportować w opakowaniach fabrycznych.
- g) niedopuszczalne jest „wleczenie” pojedynczych rur, wiązek lub kręgów po podłożu.
- h) zachować szczególną ostrożność przy pracach w obniżonych temperaturach zewnętrznych, ponieważ podatność na uszkodzenia mechaniczne w temperaturach ujemnych znacznie wzrasta.
- i) transport powinien być wykonywany pojazdami o odpowiedniej długości, tak by wolne końce wystające poza skrzynię ładunkową nie były dłuższe niż 1 metr. Natomiast rury w kręgach powinny w całości leżeć na płasko na powierzchni ładunkowej.
- j) kształtki, złączki i inne materiały powinny być składowane ,w sposób uporządkowany z zachowaniem wyżej omawianych środków ostrożności.

Tworzywa sztuczne mają ograniczoną odporność na podwyższoną temperaturę i promieniowanie UV, w związku, z czym należy chronić je przed:

- długotrwałą ekspozycją słoneczną i temperatury minusowe,
- nadmiernym nagrzewaniem od źródeł ciepła,

Wszystkie materiały i urządzenia przewidywane do wbudowania będą zgodne z postanowieniami Umowy i poleceniami Inspektora Nadzoru. W oznaczonym czasie przed wbudowaniem Wykonawca przedstawi szczegółowe informacje dotyczące źródła wytwarzania i wydobywania materiałów oraz odpowiednie świadectwa badań, dokumenty dopuszczenia do obrotu i stosowania w budownictwie i próbki do zatwierdzenia Inspektorowi Nadzoru.

Wykonawca ponosi odpowiedzialność za spełnienie wymagań ilościowych i jakościowych materiałów dostarczanych na plac budowy oraz za ich właściwe składowanie i wbudowanie zgodnie z założeniami PZJ.

### **3. SPRZĘT**

Do wykonania robót będących przedmiotem niniejszej ST stosować następujący, sprawny technicznie i zaakceptowany przez Inspektora Nadzoru, sprzęt:

Urządzenie do wykonywania spuszczenia rur do wykopów,

- Klucze monterskie do rur,
- Agregat prądotwórczy,
- kompresor ,
- pompa do pompowania wód gruntowych,
- Zestaw do wykonywania zgrzewów rur ,

Wykonawca jest zobowiązany do używania jedynie takiego sprzętu, który nie spowoduje niekorzystnego wpływu na jakość i środowisko wykonywanych robót.

Sprzęt używany do realizacji robót powinien być zgodny z ustaleniami ST, PZJ oraz projektu organizacji robót, który uzyskał akceptację Inspektora Nadzoru.

Wykonawca dostarczy Inspektorowi Nadzoru kopie dokumentów potwierdzających dopuszczenie sprzętu do użytkowania zgodnie z jego przeznaczeniem.

### **4. TRANSPORT**

Do transportu materiałów, sprzętu budowlanego, urządzeń i urobku z robót ziemnych stosować następujące, sprawne technicznie i zaakceptowane przez Inspektora Nadzoru środki transportu:

- Samochody samowyładowczy do 5 T
- Samochody skrzyniowy 6-12 T

#### **4.1 Rury**

Rury mogą być przewożone dowolnymi środkami transportu.

Materiały należy ustawić równomiernie na całej powierzchni ładunku, obok siebie i zabezpieczyć przed możliwością przesuwania się podczas transportu. Rury powinny być układane w pozycji poziomej wzdłuż środka transportu.

Wyładunek rur powinien odbywać się z zachowaniem wszelkich środków ostrożności uniemożliwiający uszkodzenie rur. Rur nie wolno zrzucać ze środków transportowych, lecz rozładować po pochyłych legarach. Ponadto, przy za i wyładunku oraz przewozie na środkach transportowych należy przestrzegać przepisów aktualnie obowiązujących w transporcie drogowym. Betonowe elementy prefabrykowane winny być przewożone w pozycji poziomej i należy je zabezpieczyć przed przesuwaniem i przetaczaniem w czasie ruchu pojazdu. Przy przewozie należy przestrzegać przepisów obowiązujących w publicznym transporcie drogowym i kolejowym.

Wykonawca jest zobowiązany do stosowania jedynie takich środków transportu, które nie wpłyną niekorzystnie na jakość robót i właściwości przewożonych towarów. Środki transportu winny być zgodne z ustaleniami ST, PZJ oraz projektu organizacji robót, który uzyskał akceptację Inspektora Nadzoru.

Przy ruchu po drogach publicznych pojazdy muszą spełniać wymagania przepisów ruchu drogowego (kołowego, szynowego, wodnego) tak pod względem formalnym jak i rzeczowym.

### **5. WYKONANIE ROBÓT**

## 5.1 Ogólne wymagania

Wykonawca jest odpowiedzialny za prowadzenie robót zgodnie z wymaganiami obowiązujących PN i EN-PN, WTWOR i postanowieniami Umowy.

### 5.2 Zakres robót przygotowawczych

- prace geodezyjne związane z wyznaczeniem zakresu robót i obiektu
- prace geotechniczne w zakresie kontroli zgodności warunków istniejących z Projektem
- przejście i odprowadzenie z terenu wód odpadowych i gruntowych
- wykonanie niezbędnych dróg tymczasowych zasilania w energię elektryczną i wodę oraz odprowadzenia ścieków
- oznakowanie robót prowadzonych w pasie drogowym (drogi kołowe)
- dostarczenie na teren budowy niezbędnych materiałów, urządzeń i sprzętu budowlanego
- wykonanie niezbędnych prac badawczych i projektowych

### 5.3 Zakres robót zasadniczych

#### 5.3.1 Ogólne warunki układania (montażu) przewodów

Montaż przewodów z PVC i PE w temperaturze otoczenia niższej od 0°C nie jest możliwy. .

Opuszczanie i układanie przewodu na dnie wykopu może odbywać się dopiero po przygotowaniu podłoża gruntowego. Przed opuszczeniem rur do wykopu należy sprawdzić ich stan techniczny - nie mogą mieć uszkodzeń oraz zabezpieczyć je przed zniszczeniem poprzez wprowadzenie do rur tymczasowych zamknięć w postaci zaślepek, korków itp.

#### 5.3.2 Układanie przewodu na dnie wykopu

Rury można opuszczać do wykopu ręcznie przy pomocy lin konopnych.

Układanie odcinka przewodu odbywa się na przygotowanym podłożu. Podłoże profiluje się w miarę układania przewodu, a grunt z podłoża wykorzystuje się do stabilizacji ułożonej już części przewodu poprzez zagęszczenie po jego obu stronach.

Należy przy tym zwrócić uwagę na to, aby osie łączonych odcinków przewodu pokrywały się. Przewód po ułożeniu powinien ściśle przylegać do podłoża na całej swej długości w co najmniej 25% jego obwodu.

Nie wolno wyrównywać kierunku ułożenia przewodu przez podkładanie pod niego twardych elementów, takich jak np. kawałki drewna, kamieni itp.

Odchylenia osi ułożonego przewodu od ustalonego w dokumentacji kierunku nie powinno przekraczać 0,01 m.

Przy opuszczaniu przewodu na dno wykopu, jak również przy zmianie kierunku rur leżących, należy zwrócić uwagę na to, aby nie przekroczyć dopuszczalnego minimalnego promienia załamania, który dla rur PE – PVC, może wynosić 50 x D (D - średnica zewnętrzna).

Układanie opuszczonego na dno wykopu zmontowanego odcinka przewodu powinno odbywać się na przygotowanym podłożu.

Połączenie nowego odcinka przewodu z odcinkiem już ułożonym można wykonywać na poboczu wykopu lub też w wykopie po odpowiednim przygotowaniu miejsca i sprzętu do łączenia.

Złącza powinny pozostać odsłonięte do czasu przeprowadzenia próby na szczelność przewodu.

#### 5.3.3 Głębokość ułożenia, umieszczenie względem uzbrojenia podziemnego

Przewody powinny być ułożone w gruncie w sposób uniemożliwiający:

- zamarzanie wody w okresie zimowym,
- uszkodzenia pod wpływem obciążeń zewnętrznych,
- niekorzystny wpływ uzbrojenia podziemnego (obciążenie fundamentami itp.).

Głębokość ułożenia przewodów bezpośrednio w gruncie i bez dodatkowych środków zabezpieczających ustala ogólna norma. Wg tej normy głębokość ułożenia przewodów powinna być taka, aby przykrycie  $h$  mierzone od wierzchu rury do rzędnej terenu było większe niż umowna głębokość przemarzania gruntu  $h_0$  o 0,20 m. Zatem zalecane wartości przykrycia przewodu powinny być takie jak w tablicy poniżej.

W przypadku konieczności ułożenia przewodów na mniejszych głębokościach, w celu zabezpieczenia przed zamarzaniem, przewody powinny być ocieplone, np. wełną, warstwą żużla uzupełniającego żądaną głębokość przykrycia (warstwa żużla nie może mieć bezpośredniego kontaktu z rurą z tworzywa sztucznego).

Głębokość przemarzania gruntu $h_z$ (m)	Głębokość minimalna ułożenia przewodu $h_u$ (m)
0.8	1.0
1.0	1.2
1.2	1.4
1.4	1.6

Przewody powinny być rozmieszczone w stosunku do pozostałych elementów uzbrojenia podziemnego zgodnie z dokumentacją projektową.

#### 5.3.4 Metody łączenia rur i kształtek PE – PVC.

Należy stosować generalną zasadę, że przy zgrzewaniu rur i kształtek PE obowiązują procedury podane przez ich producentów.

### 5.3.5 Połączenia mechaniczne

Stosowane są głównie przy połączeniach PE/stal, gdy łączy się istniejącą sieć stalową z PE. Stosowane mogą być również przy połączeniach rur PE z armaturą stalową. Należy stosować połączenia kołnierzowe uszczelniając je płaskimi uszczelkami z kauczuku butylowego lub kauczuku polipropenowego.

### 5.3.6 Przyłącza wodociągowe.

Połączenia przyłączy z siecią rozdzielczą należy wykonać za pomocą obejm z zaworami odcinającymi lub za pomocą obejm i zasuw do przyłączy zamontowanych na rurze PE-PVC.

Zawory odcinające obejm i zasuw do przyłączy należy zaopatrzyć w trzpienie wraz z obudową i skrzynką uliczną w celu ręcznego ich zamykania i otwierania. Przyłącza należy wyposażyć w wodomierz z dwoma zaworami odcinającymi zamontowane wewnątrz budynku.

W gospodarstwach posiadających własne urządzenia hydroforowe przyłącza należy połączyć z istniejącą instalacją za hydroforem, z jednoczesnym odcięciem tej instalacji.

### 5.3.7 Studnie wodomierzowe

Studnie należy wykonać z kręgów betonowych  $\varnothing$  1000 mm. B40.

Na dnie wykopu na podsypce piaskowej grub. 10 cm należy wykonać betonową płytę podfundamentową 200,0 x 200,0 cm, grubości 10 cm z betonu B-7,5. Na płycie należy ustawić prefabrykowane dno studzienki rewizyjnej. Przed osadzeniem dna studzienki należy w jego ścianie osadzić tuleje kołnierzowe (przejścia szczelne dla wszystkich Rurociągów).

Kręgi należy przykryć płytą żelbetową pokrywową. Na płycie należy zamontować właz żeliwny typ ciężki. Na dnie studzienki należy wykonać podporę betonową.

Stopnie włazowe w kręgach betonowych należy montować mijankowo w dwóch rzędach, w odległościach pionowych co 30 cm i odległości poziomej ogni stopni 30 cm.

### 5.3.8 Przejścia przewodu przez przeszkody terenowe

Przejścia przewodu przez takie przeszkody, jak drogi o istotnym znaczeniu komunikacyjnym itp. powinny być wykonywane dokładnie wg ustaleń i pozwoleń wydanych przez ich właścicieli.

Ustalone warunki budowy takiego przejścia obejmują między innymi: rodzaj materiału rury osłonowej, długości i głębokości przejścia, sposobu zabezpieczenia rury wlotowej i wylotowej itp. Niemniej, przy wykonywaniu przejść powinny być przestrzegane warunki opisane niżej.

W przypadku wąskich i o małym znaczeniu komunikacyjnym dróg, można prowadzić przewody bez rury osłonowej - należy przy tym zachować głębokość przykrycia co najmniej 1,5 m. W większości trudnych przypadków, takich jak przejścia pod drogami o intensywnym ruchu itp., przewody należy prowadzić w rurach osłonowych.

Sposób instalowania rur osłonowych wynika z przyjętej technologii i najczęściej polega na przeciskaniu lub przeciąganiu pod przeszkodą. Rurami osłonowymi mogą być rury stalowe, żeliwne, a także z PVC-PE o średnicy umożliwiającej umieszczenie przewodu z kielichem z kilkucentymetrowym zapasem wolnej przestrzeni. Grubość ścianki rury osłonowej powinna być określona w dokumentacji i uzasadniona względami wytrzymałościowymi.

Przewód może być umieszczony współosiowo z rurą osłonową lub w inny sposób gwarantujący stabilność ułożenia oraz swobodne (bez dotykania do ścianki rury osłonowej) położenie złącz.

W zasadzie należy unikać umieszczania złącz w rurze osłonowej. Ale jeśli jest to konieczne z uwagi na długość przejścia, należy przed ułożeniem przewodu przeprowadzić próbę szczelności.

Wewnątrz rury osłonowej przewód powinien mieć podparcie (podpory przymocowane do przewodu, np. z tworzywa sztucznego, impregnowanego drewna, stali itp.), których rozstaw powinien uniemożliwiać powstawanie ugięć. Podpory powinny zapewniać kontakt z przewodem na 30 - 50 % obwodu i mieć szerokość kilka centymetrów przewodu od 0,5 do 2,0 m. Rozstaw należy przyjmować dla określonej średnicy dokładnie wg danych producenta rur.

Długość rury osłonowej zależy od rodzaju przeszkody i powinna być uzgodniona z właścicielem (zarządzającym) obiektem.

## 6. KONTROLA JAKOŚCI ROBÓT

### 6.1 Ogólne zasady kontroli jakości robót

- ogólne wymagania dotyczące wykonania robót, dostawy materiałów, sprzętu i środków transportu podano w ST „Wymagania ogólne”
- wykonawca jest odpowiedzialny za pełną kontrolę jakości robót, materiałów i urządzeń
- wykonawca zapewni odpowiedni system i środki techniczne do kontroli jakości robót (zgodnie z PZJ) na terenie i poza placem budowy
- wszystkie badania i pomiary będą przeprowadzane zgodnie z wymaganiami Norm lub Aprobatach Technicznych przez jednostki posiadające odpowiednie uprawnienia budowlane.

### 6.2 Kontrole i badania laboratoryjne

- badania laboratoryjne muszą obejmować sprawdzenie podstawowych cech materiałów podanych w niniejszej ST oraz wyspecyfikowanych we właściwych PN (EN-PN) lub Aprobatach Technicznych, a częstotliwość ich wykonania musi pozwolić na uzyskanie wiarygodnych i reprezentatywnych wyników dla całości wybudowanych lub zgromadzonych materiałów. Wyniki badań Wykonawca przekazuje Inspektorowi Nadzoru w trybie określonym w PZJ do akceptacji.

- wykonawca będzie przekazywać Inspektorowi Nadzoru kopie raportów z wynikami badań nie później niż w terminie i w formie określonej w PZJ
- badania kontrolne obejmują cały proces budowy

### **6.3 Badania jakości robót w czasie budowy**

Badania jakości robót w czasie ich realizacji należy wykonywać zgodnie z wytycznymi właściwych WTWOR oraz instrukcjami zawartymi w Normach i Aprobatach Technicznych dla materiałów i systemów technologicznych.

### **6.4 Próby szczelności przewodu**

W celu sprawdzenia szczelności i wytrzymałości połączeń przewodu należy przeprowadzić próby szczelności. Próby szczelności należy wykonać dla kolejnych odbieranych odcinków przewodu na żądanie inwestora lub użytkownika należy również przeprowadzić próbę szczelności całego przewodu.

Zaleca się przeprowadzić próbę ciśnieniową hydrauliczną, jednakże w przypadkach uzasadnionych względami techniczno-ekonomicznymi można stosować próbę pneumatyczną.

Sposób przeprowadzania i pełny zakres wymagań związanych z próbami szczelności są podane w normie. Niezależnie od wymagań określonych w normie należy zachować następujące warunki przed przystąpieniem do przeprowadzenia próby szczelności:

- ewentualne wymagania inwestora związane z próbą powinny być jasno określone w projekcie,
- zastosowane do budowy przewodu materiały powinny być zgodne z obowiązującymi przepisami,
- odcinki poddawane próbie szczelności mogą mieć długość ok. 300 m w przypadku wykopów o ścianach umocnionych lub ok. 600 m przy wykopach nie umocnionych ze skarpami - wszystkie złącza powinny być odkryte oraz w pełni widoczne i dostępne,
- odcinek przewodu powinien być na całej swojej długości stabilnie zabezpieczony przed wszelkimi przemieszczeniami - wykonana dokładnie obsypka,
- wszelkie odgałęzienia od przewodu powinny być zamknięte,
- profil przewodu powinien umożliwiać jego odpowietrzenie w najwyższych punktach badanego odcinka,
- należy sprawdzać wizualnie wszystkie badane połączenia.

W czasie prowadzenia próby szczelności należy przestrzegać następujących warunków:

- przewód nie może być nasłoneczniony a zimą temperatura jego powierzchni zewnętrznej nie może być niższa niż 1 C.
- napełnianie przewodu powinno odbywać się powoli od najniższego punktu,
- temperatura wody wykorzystywanej przy próbie ciśnienia nie powinna przekraczać 20°C,
- po całkowitym napełnieniu wodą i odpowietrzeniu przewodu należy pozostawić go na 12 godzin w celu ustabilizowania,
- po ustabilizowaniu się próbnego ciśnienia wody w przewodzie należy przez okres 30 minut sprawdzać jego poziom,
- w wypadku próby pneumatycznej napełnianie przewodu powietrzem powinno się odbywać dwuetapowo z przeprowadzeniem oględzin badanego odcinka między etapami,
- po uzyskaniu ciśnienia próbnego należy przewód pozostawić przez okres do 24 godzin dla wyrównania temperatury powietrza wewnątrz przewodu z temperaturą otoczenia i po tym czasie należy przystąpić do kontrolowania ciśnienia (właściwa próba szczelności trwająca nie dłużej niż 24 godziny) w odstępach co 30 minut,
- cały przewód może być poddany próbie szczelności dopiero po uzyskaniu pozytywnych wyników prób szczelności poszczególnych jego odcinków oraz po jego zasypaniu, z wyjątkiem miejsc łączenia odcinków,

Ciśnienie próbne  $P_p$  powinno wynosić:

- dla odcinka przewodu o ciśnieniu roboczym  $p_r$  do 1 Mpa  $P_p = 1,5 p_r$  lecz nie niższe niż 1 Mpa
- dla odcinka przewodu o ciśnieniu roboczym  $p_r$  ponad 1 Mpa  $P_p = p_r + 0,5$  Mpa

Szczelność odcinka i całego przewodu powinna być sprawdzona zgodnie z obowiązującą normą. Po zakończeniu próby szczelności należy zmniejszyć ciśnienie powoli w sposób kontrolowany a przewód powinien być opróżniony z wody.

Wyniki prób szczelności powinny być ujęte w protokołach, podpisanych przez przedstawicieli wykonawcy, nadzoru inwestycyjnego i użytkownika.

## **7.OBMIAR ROBÓT**

Ogólne zasady i wymagania dotyczące obmiaru robót podano w ST „Wymagania ogólne”.

Obmiar robót określa ilość wykonanych robót zgodnie z postanowieniami Umowy.

Ilość robót oblicza się według sporządzonych przez służby geodezyjne pomiarów z natury, udokumentowanych operatem powykonawczym, z uwzględnieniem wymagań technicznych zawartych w niniejszej ST i ujmuje w księdze obmiaru.

Wszystkie urządzenia i sprzęt pomiarowy stosowane do obmiaru robót podlegają akceptacji Inspektora Nadzoru i muszą posiadać ważne certyfikaty legalizacji.



## **8.ODBIÓR ROBÓT**

Ogólne zasady odbioru robót i ich przejęcia podano w ST „Wymagania ogólne”.

Celem odbioru jest protokolarnie dokonanie finalnej oceny rzeczywistego wykonania robót w odniesieniu do ich ilości, jakości i wartości.

Gotowość do odbioru zgłasza Wykonawca wpisem do dziennika budowy przedkładając Inspektorowi Nadzoru do oceny i zatwierdzenia dokumentację powykonawczą robót.

Odbiór jest potwierdzeniem wykonania robót zgodnie z postanowieniami Umowy oraz obowiązującymi Normami Technicznymi (PN,EN-PN)

### **8.1 Zasady szczegółowe**

#### **8.1.1 Odbiory techniczne przewodu**

W procesie realizacji budowy przewodu mają miejsce odbiory częściowe i odbiory końcowe. Odbiory częściowe odnoszą się do poszczególnych etapów robót przed zakończeniem budowy kolejnych odcinków przewodu, a w szczególności robót podlegających zakryciu. W związku z tym, ich zakres obejmuje:

- sprawdzenie zgodności wykonanego odcinka z dokumentacją, w tym w szczególności zastosowanych materiałów,
- sprawdzenie prawidłowości wykonania robót ziemnych, a w szczególności podłoża, podsypki, zasypki, głębokości ułożenia przewodu, odeskowania,
- sprawdzenie prawidłowości montażu odcinka przewodu, a w szczególności zachowania kierunku i spadku połączeń, zmian kierunku,
- sprawdzenie prawidłowości zabezpieczenia odcinka przewodu, a w szczególności przy przejściach przez przeszkody, wzmocnienia, przeprowadzenie próby szczelności na ciśnienie.

Przed przekazaniem przewodu lub jego odcinka do eksploatacji, należy dokonać odbioru końcowego, który polega na:

- sprawdzeniu protokołów odbioru częściowego i stwierdzenia zrealizowania zawartych w nich postanowień usunięcia usterek i innych niedociągnięć, w szczególności sprawdzenia protokołów z prób szczelności,
- sprawdzenie aktualności dokumentacji technicznej, uwzględniając wszystkie zmiany i uzupełnienia.

Odbiory częściowy i końcowy, powinny być dokonane komisyjnie przy udziale przedstawicieli wykonawcy, nadzoru inwestycyjnego i użytkownika oraz potwierdzone właściwymi protokołami. Jeżeli w trakcie odbioru jakieś wymagania nie zostały spełnione lub też ujawniły się jakieś usterki, należy uwzględnić je w protokole, podając jednocześnie termin ich usunięcia.

## **9.PODSTAWA PŁATNOŚCI**

### **9.1. Ustalenia ogólne.**

Podstawą płatności będą warunki zawarte w umowie między Zamawiającym a Wykonawcą.

## **10.PRZEPISY ZWIĄZANE**

WTWiO Warunki Techniczne Wykonania i Odbioru Robót - ITB

BN-74/63 66-03 Rury polipropylenowe. Wymiary.

BN-74/63 66-04 Rury polipropylenowe. Wymagania techniczne.

ZN-94/MP/TS-657 Rury polipropylenowe typ 1, 2, 3.

PN-8 1/B-] 0725 Przewody zewnętrzne. Wymagania i badania przy odbiorze.

PN-78/C-89067 Tworzywa sztuczne. Wymagania i badania przy odbiorze.

PN-70/C-89015 Rury poliuretanowe. Metody badań.

BN-62/6738-03 Beton hydrotechniczny. Składniki betonów. Wymagania techniczne.

BN-62/6738-04 Beton. Badania masy betonowej.

PN-88/B-04300 Cement. Metody badań. Oznaczenia cech fizycznych.

PN-88/6731-08 Cement. Transport i przechowywanie.

PN-88/B-32250 Materiały budowlane. Woda do betonów i zapraw

PN-88/B-30000 „Cement portlandzki”.

Wymagania i badania przy odbiorze oraz inne obowiązujące PN (EN-PN) lub odpowiednie normy krajów UE lub w zakresie przyjętym przez polskie prawodawstwo.

## **IS.02.00.00. KANALIZACJA SANITARNA**

### **1. WSTĘP**

#### **1.1. Przedmiot ST**

Przedmiotem niniejszej Specyfikacji Technicznej są wymagania dotyczące wykonania i odbioru robót związanych z budową sieci kanalizacji sanitarnej odprowadzającej ścieki ze źródła w parku .

#### **1.2. Zakres stosowania ST**

Specyfikacja Techniczna jest stosowana jako dokument przetargowy i kontraktowy przy zleceniu i realizacji robót wymienionych w punkcie 1.1.

#### **1.3. Zakres robót objętych ST**

Ustalenia zawarte w niniejszej specyfikacji dotyczą prowadzenia robót przy budowie kanalizacji sanitarnej i obejmują:

- budowę kanału sanitarnego
- budowę studzienki kanalizacyjnej.

#### **1.4. Określenia podstawowe**

Określenia podstawowe w niniejszej ST są zgodne z obowiązującymi odpowiednimi normami, a w szczególności PN-87/B-01070, PN-92/B-10735, PN-92/B-10729 i ST B.00.00.00 „Wymagania ogólne”.

#### **1.5. Ogólne wymagania dotyczące robót**

Wykonawca robót jest odpowiedzialny za jakość ich wykonania oraz za zgodność z Dokumentacją Projektową, ST i poleceniami Inżyniera. Ogólne wymagania dotyczące robót podano w ST B.00.00.00 „Wymagania ogólne”.

### **2. MATERIAŁY**

#### **2.1. Materiałami stosowanymi przy budowie kanalizacji sanitarnej według zasad niniejszej ST są:**

##### **2.1.1. Wypraski stalowe - zabezpieczenie ścian wykopu;**

##### **2.1.2. Studzienki rewizyjne:**

- studzienka kanalizacyjna systemowa, np. "VAWIN" o śr 425 mm - zamknięcie rurą teleskopową
- kineta dn 200/200
- rura teleskopowa dn 425
- pokrywa żeliwna
- podsypka piaskowa grubości 10 cm i warstwa betonu klasy C16/20,
- zasuwa do wody i ścieków nieagresywnych, np. Hawle typ E nr kat. 4600 z przyłączami do rur PCW dn 160

##### **2.1.3. Kanały:**

- rury PVC klasy S o litej ścianie i średnicy 160 mm;
- przejścia szczelne przez ściany studni - łączenie ze studzienkami

### **3. SPRZĘT**

#### **3.1. Żuraw budowlany samochodowy o nośności do 10 ton.**

- Wyciąg spalinowy - wolnostojący - 0.5 tony.
- Koparka 0.25 ÷ 0.4 m3.
- Zagęszczarka wibracyjna.
- Piła do cięcia asfaltu i betonu.
- Kocioł do gotowania lepiku 50 ÷ 100 dm3.
- Betoniarka - wytworzenie zaprawy cementowej.
- Specjalistyczny sprzęt do odtworzenia nawierzchni.

### **4. TRANSPORT**

**4.1. Rury PVC** - elementy przewożone w pozycji poziomej należy zabezpieczyć przed przesuwaniem i przetaczaniem w czasie ruchu pojazdu. Rury powinny być transportowane w oryginalnie zapakowanych paletach. Przy przewozie należy przestrzegać przepisów obowiązujących w publicznym transporcie drogowym i kolejowym.

**4.2. Kręgi** - transport kręgów powinien odbywać się samochodami w pozycji wbudowania lub prostopadle do pozycji wbudowania. Podnoszenie i opuszczanie kręgów należy wykonywać za pomocą minimum trzech lin rozmieszczonych równomiernie na obwodzie prefabrykatu.

**4.3. Włazy kanałowe** przewożone mogą być dowolnymi środkami transportu z zabezpieczeniem ich przed możliwością przemieszczania się podczas transportu.

**4.5. Mieszanka betonowa** - transport (w tym warunki i czas transportu) do miejsca jej wbudowania nie powinny powodować:

- segregacji składników,
- zmiany składu mieszanki,
- zanieczyszczenia mieszanki,
- obniżenia temperatury przekraczającego granicę określoną wymaganiami technologicznymi.

## **5. WYKONANIE ROBÓT**

### **5.1. Ogólne wymagania dotyczące robót**

Ogólne wymagania dotyczące robót podano w ST B.00.00.00. „Wymagania ogólne”.

### **5.2. Zakres wykonywanych robót**

**5.2.1 Zakup, transport i składowanie materiałów** przewidzianych ustaleniami niniejszej ST do wykonania robót.

Miejsca pozyskania elementów kanalizacji sanitarnej przewidzianych do realizacji zadania muszą uzyskać akceptację Inżyniera.

Transport materiałów opisano w punkcie 4 niniejszej ST.

Składowanie:

- rury kanalizacyjne można składować na przestrzeni otwartej w pozycji leżącej spełniając wymagania norm odnośnie pozycji składowania,
- kręgi należy składować w pozycji wbudowania, wysokość składowania nie powinna przekraczać 1.8 m i nacisk przekazywany na grunt poniżej 0.5 MPa,
- włązy i stopnie - odbywać się może na przestrzeni otwartej z dala od substancji korodujących,

**5.2.2 Wyznaczenie sytuacyjno-wysokościowe** miejsc wykonania elementów kanalizacji sanitarnej

Projektowana trasa przewodu powinna być trwale i widocznie oznakowana na jezdni za pomocą farby. Należy ustalić stałe repery. Dokumentacja Projektowa zawiera wykaz współrzędnych dla projektowanych studzienek rewizyjnych.

**5.2.3 Oznakowanie robót prowadzonych w pasie drogowym**

Oznakowanie robót zgodnie z "Instrukcją oznakowania robót prowadzonych w pasie drogowym". W miejscach, gdzie może zachodzić niebezpieczeństwo wypadków, budowę należy prowizorycznie ogrodzić od strony ruchu (a na noc dodatkowo oznaczyć światłami).

**5.2.4 Wykonanie wykopu pod elementy kanalizacji sanitarnej.**

Wykop należy rozpocząć od najniższego punktu budowanego kanału i prowadzić w kierunku przeciwnym do spadku kanału. Dno wykopu powinno być równe i wykonane ze spadkiem ustalonym w Dokumentacji Projektowej, przy czym dno wykopu wykonanego ręcznie należy pozostawić na poziomie wyższym od rzędnej projektowanej o  $2 \div 5$  cm, a w gruntach nawodnionych o 20 cm. Przy wykopie mechanicznym dno wykopu ustala się na poziomie o 20 cm wyższym od projektowanego. Przy wykonywaniu wykopu należy przy udziale Inżyniera sprawdzić czy charakter gruntu odpowiada wykonaniu kanalizacji wg Dokumentacji Projektowej. Wykop należy wykonać o ścianach pionowych, odpowiednio wzmocnionych za pomocą obudowy metalowej. Napotkane w obrębie wewnętrznym wykopu przewody i kable należy zabezpieczyć według wymagań użytkowników tych urządzeń.

**5.2.5 Wykonanie kanału sanitarnego.**

Kanały powinny być układane w temperaturze powyżej 0 °C (podczas wszelkiego betonowania powinna być temperatura nie niższa niż 8 °C przez pierwsze 72 godziny po wykonaniu, a następnych 5 dni wyższa od 0 °C).

Kanały z rur PVC należy układać zgodnie z „Warunkami technicznymi wykonania i odbioru rurociągów z tworzyw sztucznych.

Rury, zależnie od ciężaru, układać można ręcznie lub przy użyciu sprzętu montażowego.

**5.2.6 Wykonanie studzienek rewizyjnych**

Studzienki należy wykonać na uprzednio wzmocnionym (warstwa żwiru) dnie wykopu i przygotowanym fundamencie betonowym. Studzienki należy wykonywać w wykopach szerokoprzestrzennych. Elementy studzienek wkładać można ręcznie lub przy użyciu lekkiego sprzętu montażowego do 1.0 tony.

Komorę roboczą wykonać należy z materiałów opisanych w punkcie 2.1 niniejszej ST. Przejścia rur kanalizacyjnych przez ściany komory należy wykonać przy pomocy specjalnych przejść szczelnych.

Dno studzienki należy wykonać w formie monolitycznego dna z wyprofilowaną kinetą. Studzienki powinny mieć wąż typu ciężkiego D40T z wypełnieniem betonowym wg PN-87/H-74051/02.

Stopnie wążowe w ścianie komory roboczej należy montować w odległościach pionowych 0.30 m

**5.2.7 Wykonanie izolacji**

Elementy betonowe części studzienek wykonanych na mokro, na budowie zabezpiecza się z zewnątrz, izolacją jak wyżej.

**5.2.8 Wykonanie zasypki**

Przed wykonaniem zasypki należy przestrzegać następujących zasad:

- zasypka powinna być wykonana równomiernie,
- zasypka powinna być wykonana warstwami o grubości około 10 cm i bardzo starannie zagęszczona (wg BN-72/8932-01), wskaźnik zagęszczenia 1.0,
- grunt zasypki powinien być możliwie jednorodny o grubości ziaren nie przekraczających 30 mm.

## **6. KONTROLA JAKOŚCI ROBÓT**

Ogólne zasady kontroli jakości robót podano w ST B.00.00.00. „Wymagania ogólne”.

### **6.1. Badania materiałów użytych do budowy kanalizacji sanitarnej**

Badanie to następuje poprzez porównanie cech materiałów z wymaganiami Dokumentacji Projektowej, odpowiednimi Specyfikacjami Technicznymi i odpowiednich norm materiałowych podanych w punkcie 2 niniejszej ST.

**6.2. Kontroli jakości robót należy dokonać** wg PN-92/B-10735. Kontrola jakości wykonanych robót w szczególności dotyczy zgodności wykonania kanalizacji z Dokumentacją Projektową.

## **7. OBMJAR ROBÓT**

Jednostką obmiaru jest 1 m wykonanej kanalizacji i uwzględnia elementy składowe robót obmierzone według poniższych jednostek:

- m<sup>3</sup> - roboty ziemne,
- szt - studzienki ściekowe, studnie rewizyjne,
- m - kanały

Ogólne zasady obmiaru robót podane są w ST B.00.00.00 „Wymagania ogólne”- punkt 7.

## **8. ODBIÓR ROBÓT**

Ogólne zasady odbioru robót podano w ST B.00.00.00. „Wymagania ogólne”.

**8.1. Odbioru robót należy dokonać zgodnie z PN-92/B-10735.**

**8.2. Odbiór ostateczny** powinien być dokonany po rocznej eksploatacji kanalizacji sanitarnej. Uprawnienie z tytułu rękojmi za wady fizyczne wygasają po upływie 3 lat.

## **9. PODSTAWA PŁATNOŚCI**

### **9.1. Ustalenia ogólne.**

Podstawą płatności będą warunki zawarte w umowie między Zamawiającym a Wykonawcą.

## **10. PRZEPISY ZWIĄZANE**

PN-87/B-01070 Sieć kanalizacyjna zewnętrzna. Obiekty i elementy wyposażenia. Terminologia.

PN-92/b-10735 Kanalizacja. Przewody kanalizacyjne. Wymagania i badania przy odbiorze.

PN-92/B-10729 Kanalizacja. Studzienki kanalizacyjne.

BN-83/8971-06.00 Rury i kształtki bezciśnieniowe. Ogólne wymagania i badania.

BN-86/8971-08 Prefabrykaty budowlane z betonu. Kręgi betonowe i żelbetowe.

BN-62/6738-07 Beton hydrotechniczny.

PN-87/H-74051/02 Włazy kanałowe klasy B, C, D (włazy typu ciężkiego).

PN-64/H-74086 Stopnie żeliwne do studzienek kontrolnych.

PN-90/B-14501 Zaprawy budowlane zwykłe.

PN-58/C-96177 Lepik asfaltowy bez wypełniaczy stosowany na gorąco.

PN-76/B-12037 Cegła pełna wypalana z gliny - kanalizacyjna.

PN-88/B-06250 Beton zwyk