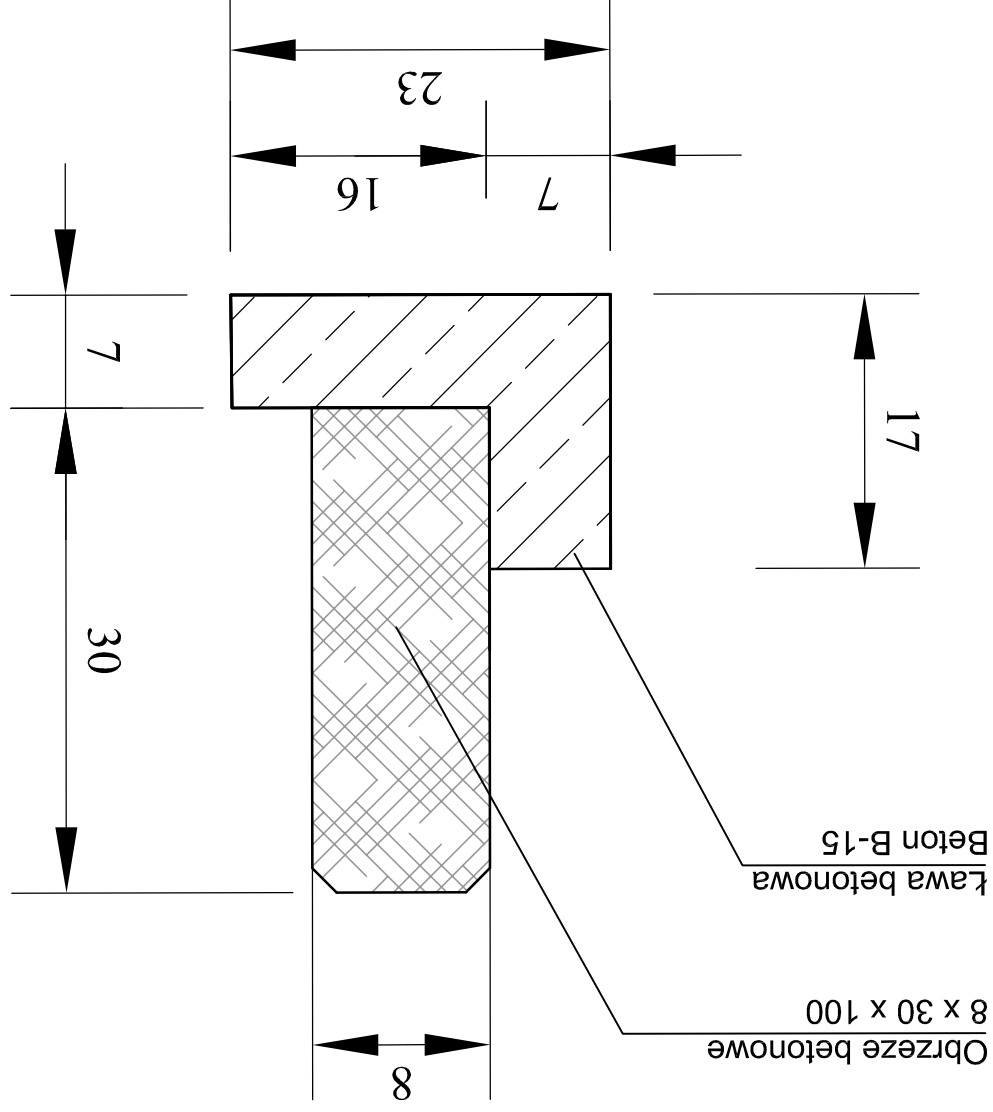


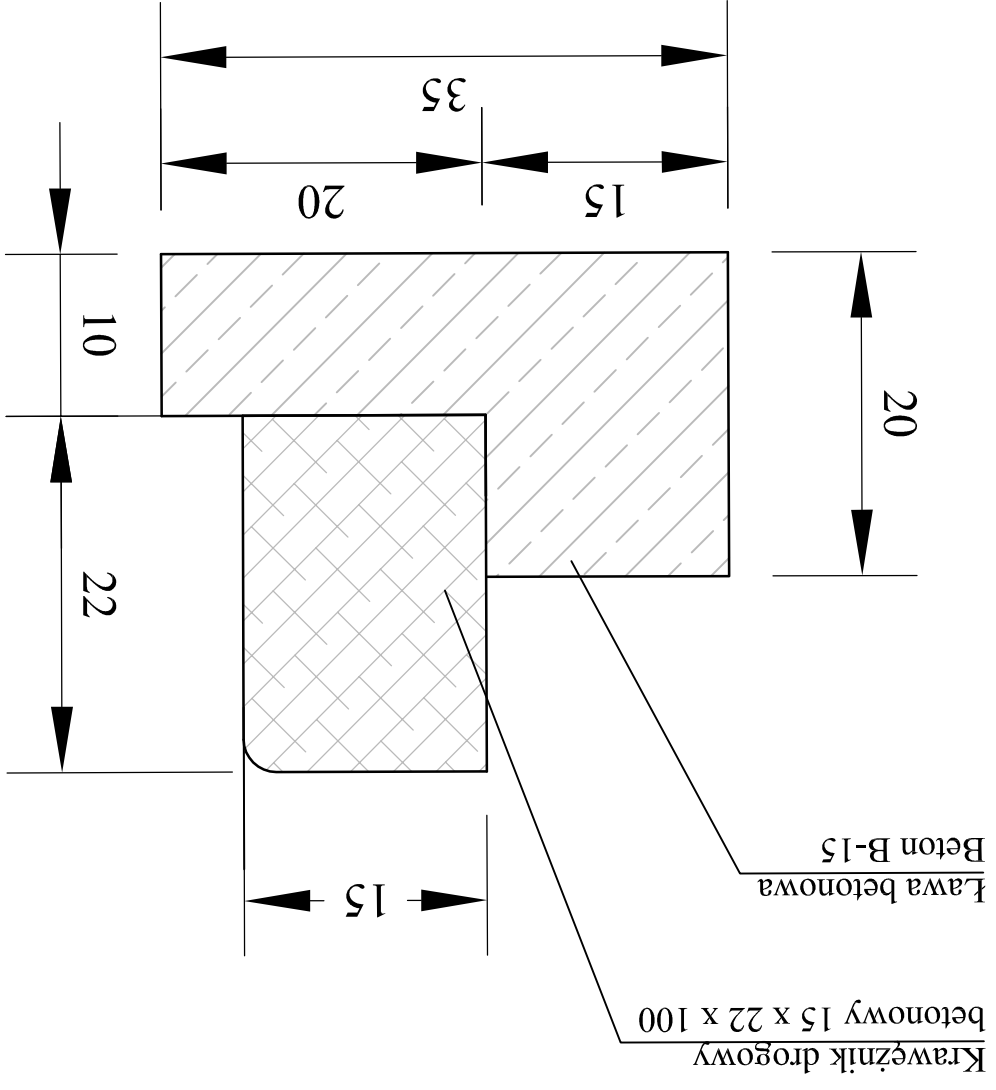
Szczegół wbudowania obrzeża betonowego 8x30x100



BIURO OBSŁUGI INWESTYCJI "INTECH" 46-060 PRÓSZKÓW UL. OGRODOWA 2B		INWESTOR: UG Prąszków	
OBIEKT: ul. Szkoła w Zimnicach Wielkich	FAZA: Projekt	RYSUNEK: Projekt remontu ulicy Szkolnej w Zimnicach Wielkich	
NR RYS	EGZ.	Data / Podpis	
10/11		Imię i nazwisko	
10/11	OPL/0282/PWOD/06	Nr uprawnień	
PROJEKTANT inż. Marcin Gablerz		mgr inż. Leon Musiał	
SPRAWDZAJĄCY		10/11	

intech

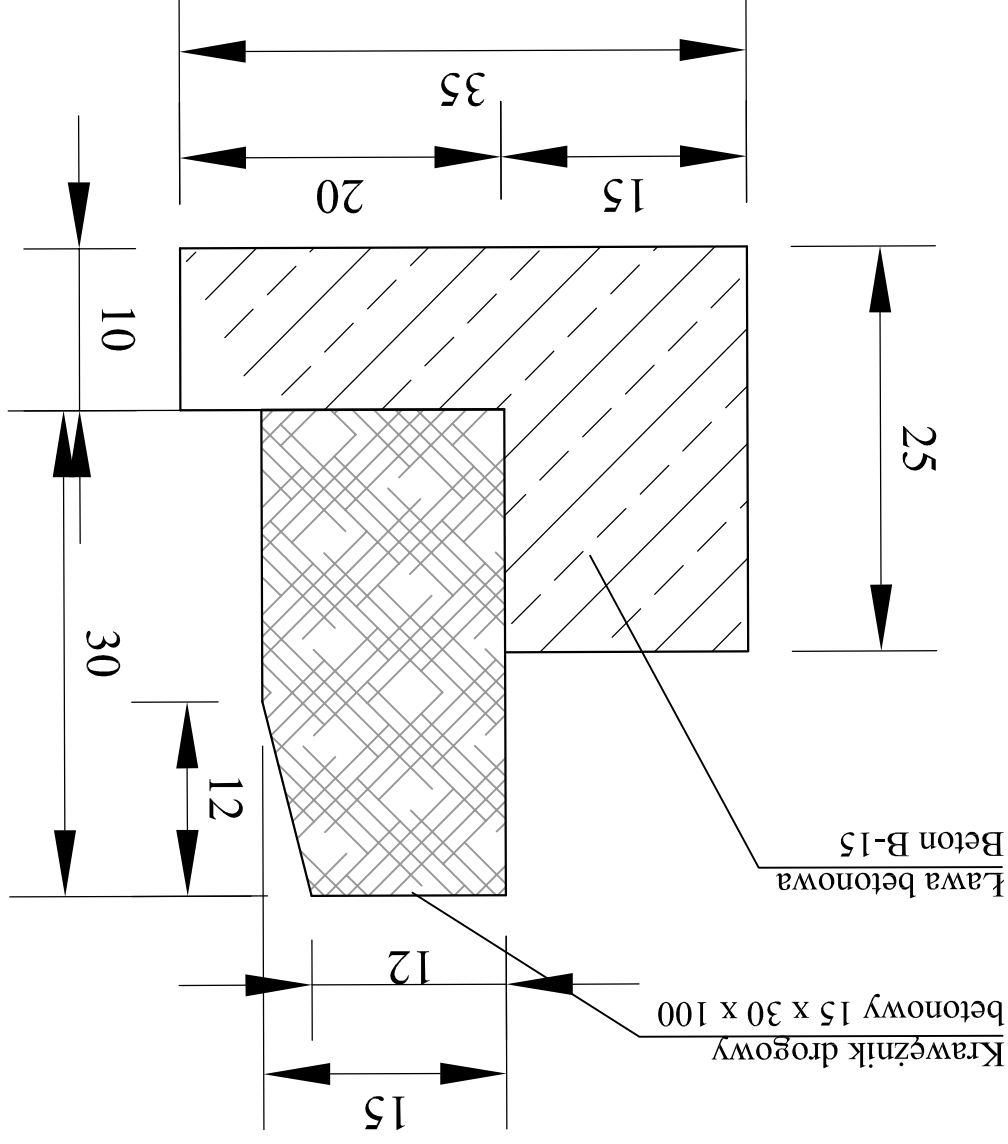
Szczegóły wbudowania krawężnika najazdowego 15x22x100



intech

BIURO OBSŁUGI INWESTYCJI "INTECH" 46-060 PRÓSZKÓW UL. OGRÓDOWA 2B		INWESTOR: UG Prószków	
OBJEKT: ul. Szkoła w Zimnicach Wielkich			
FAZA: Projekt			
RYSUNEK: Projekt remontu ulicy Szkołnej w Zimnicach Wielkich			
NR RYS.	EGZ.	Data / Podpis	
10/11		Imię i nazwisko	
10/11	OPL/0282/PWOD/06	inż. Marcin Galbierz	
10/11		mgr inż. Leon Musiał	
SPRAWDZAJĄCY			

Szczegóły w budowania krawężnika drogowego 15x30x100

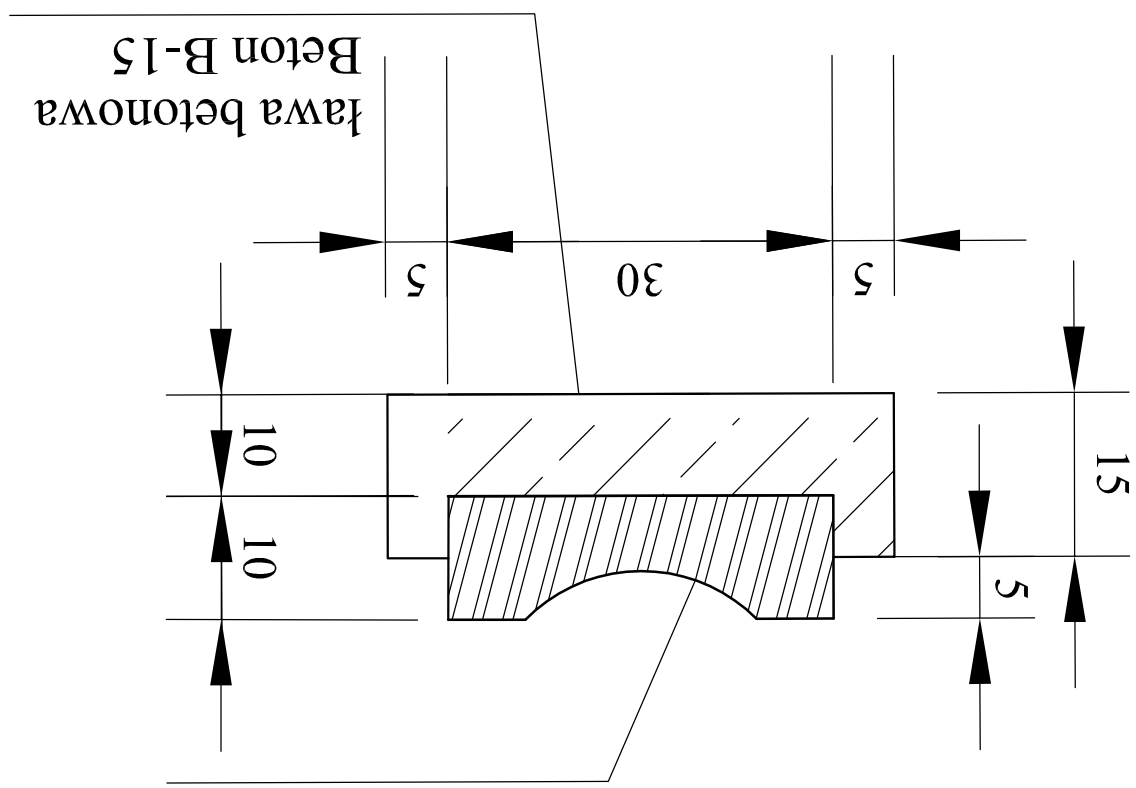


BIURO OBSŁUGI INWESTYCJI "INTECH" 46-060 PRÓSZKÓW UL. OGRODOWA 2B		INWESTOR: UG Prószków	
intech			
OBIEKT: ul. Szkolna w Zimnicach Wielkich		FAZA: Projekt	
RYSUNEK: Projekt remontu ulicy Szkolnej w Zimnicach Wielkich			
EGZ.	NR RYS	Data / Podpis	
	10/11	imz:	PROJEKTANT
	10/11	imz:	mgr inż. Leon Musioł
		Nr uprawnień	OPL/0282/PWOD/06
			10/11

Szczegół wbudowania korytka

50x30x10

korytka 50x30x10
 głębokość 3cm



intech

BIURO OBSŁUGI INWESTYCJI "INTECH" 46-060 PRÓSZKÓW UL. OGRÓDOWA 2B		INWESTOR: UG Prószków	
OBIEKT: ul. Szkoła w Zimnicach Wielkich			
FAZA: Projekt		ROK OPR. 2011	
RYSUNEK: Projekt remontu ulicy Szkołej w Zimnicach Wielkich			
Imię i nazwisko		Nr uprawnień	
Data / Podpis		NR RYS	
EGZ.		EGZ.	
PROJEKTANT		10/11	
mgr inż. Leon Musiał		OPL/0282/PWOD/06	
SPRAWDZAJĄCY		10/11	
inż. Marcin Galbierz		10/11	