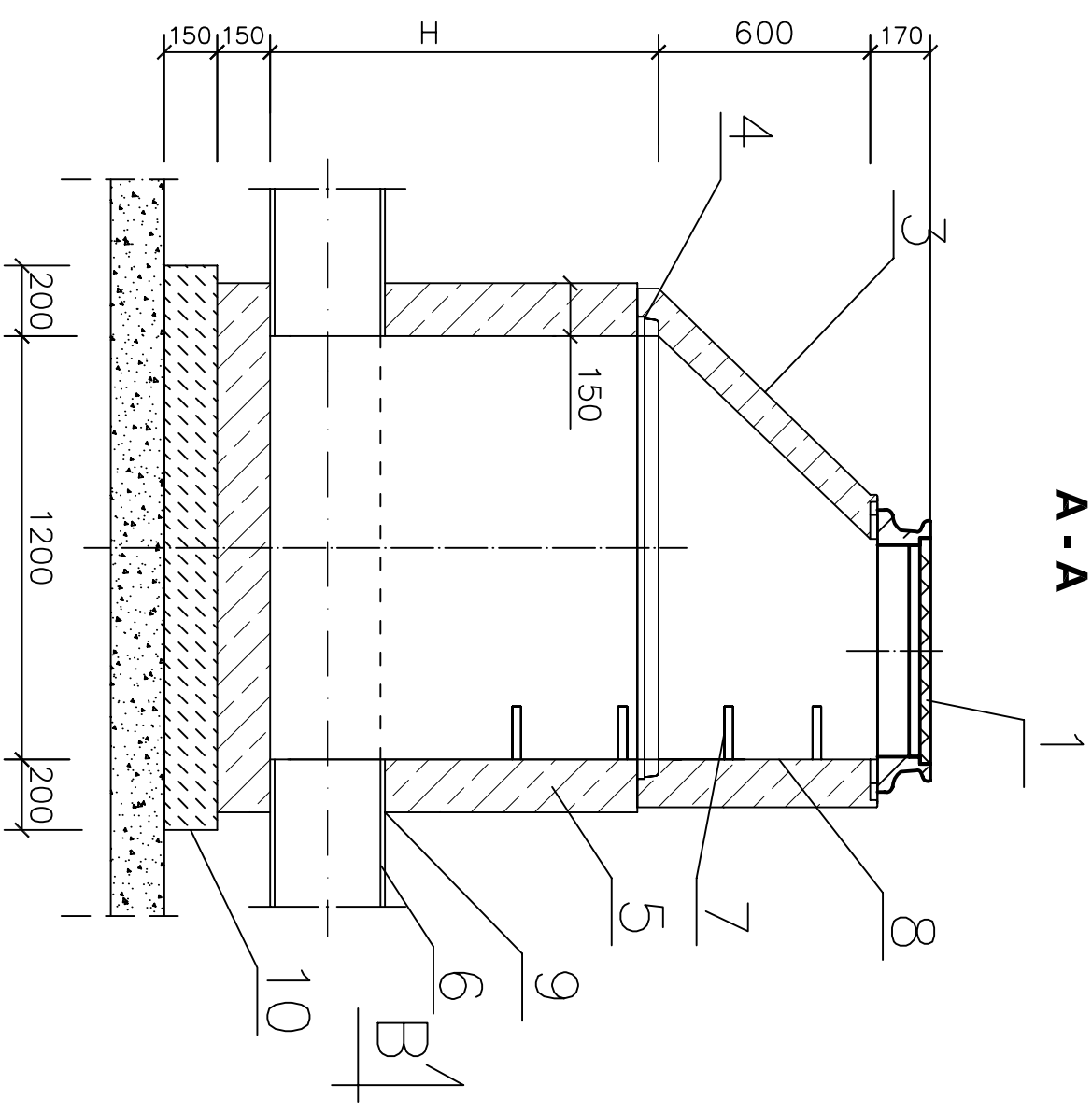
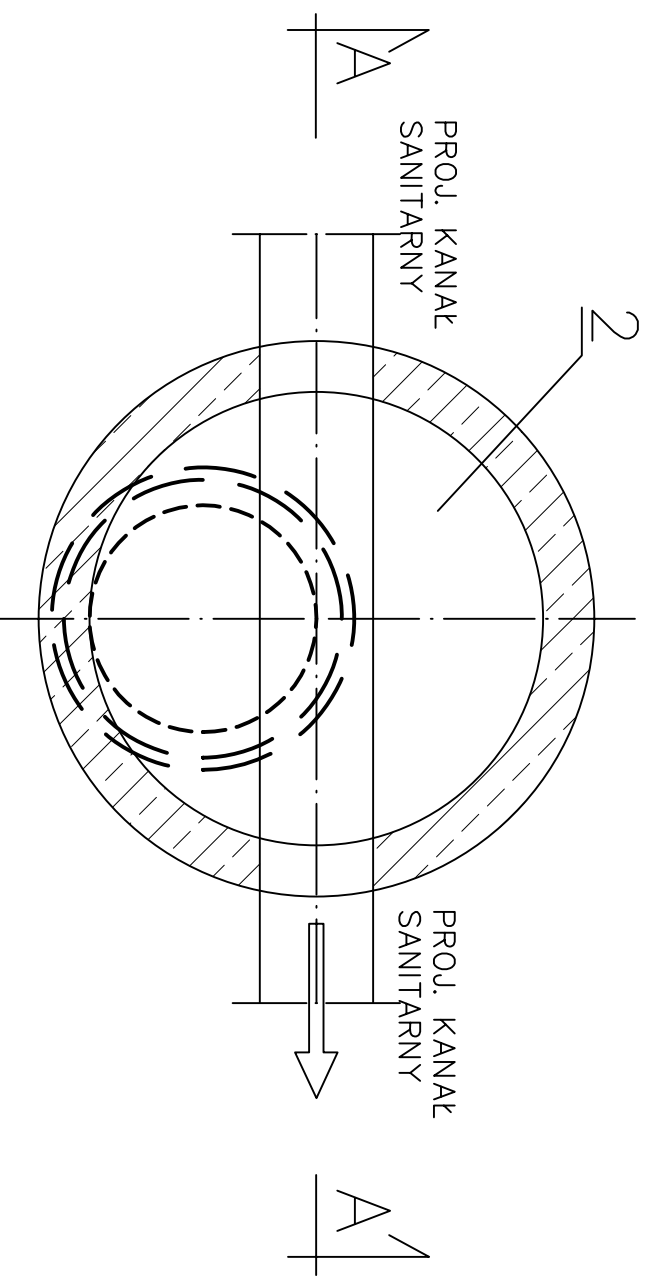


PRZEKRÓJ A - A



PRZEKRÓJ B - B



NR	OZNACZENIA
1	Właz Ø600 PN-87 H-74051 klasy D z wypełnieniem betonowym
2	Kineta - beton B-15
3	Zwężka redukcyjna 1200/625 (konus)
4	Uszczelka
5	Dolna część studni (monolit) z wbudowanymi stopniami złączowymi
6	Proj. rura kanalizacyjna
7	Stopnie złączowe
8	Hydrostop 3P Abizol 2R+P
9	Przejście szczelne
10	Płyta fundamentowa - beton B-15

TEMAT	BUDOWA KANALIZACJI SANITARNEJ	
OPRACOWANIA:	W MIEJSCOWOŚCIACH BOGUSZYCE I ŻLINICE - ETAP II	
LOKALIZACJA:	miejscowości BOGUSZYCE I ŻLINICE, gmina PRÓSZKÓW	
INWESTOR:	GMINA PRÓSZKÓW, ul. OPOLSKA 17, 46-060 PRÓSZKÓW	
PRZEDMIOT	STUDIENKA REWIZYJNA Ø1200	
RYСУNKU:	NR UPRAWNIENI:	BRANŻA:
PROJEKTOWAŁ:	NR UPRAWNIENI:	SANITARNA
M. BRZEZIŃSKI	352/94/0P	BRANŻA:
SPRAWDZIŁ:	NR UPRAWNIENI:	PODPIS:
M. MACIANTOWICZ	206/94/0P	SANITARNA
SKALA 1:20	DATA OPRACOWANIA: STYCZEŃ 2009r.	rys. nr