

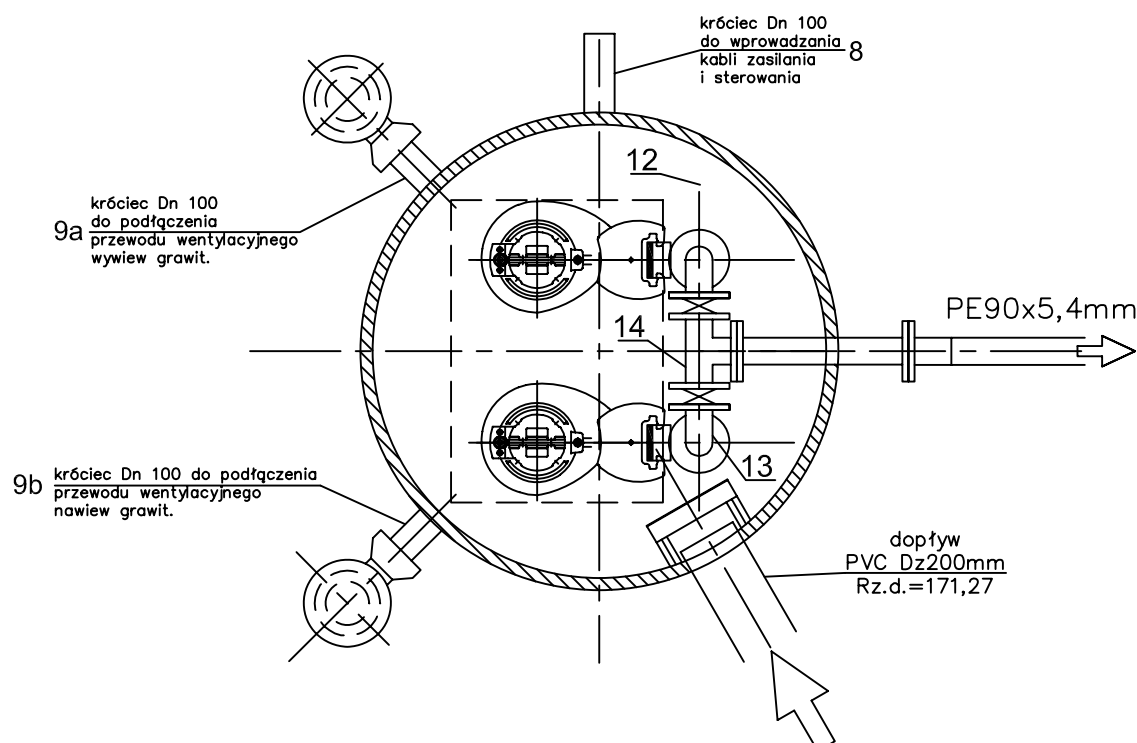
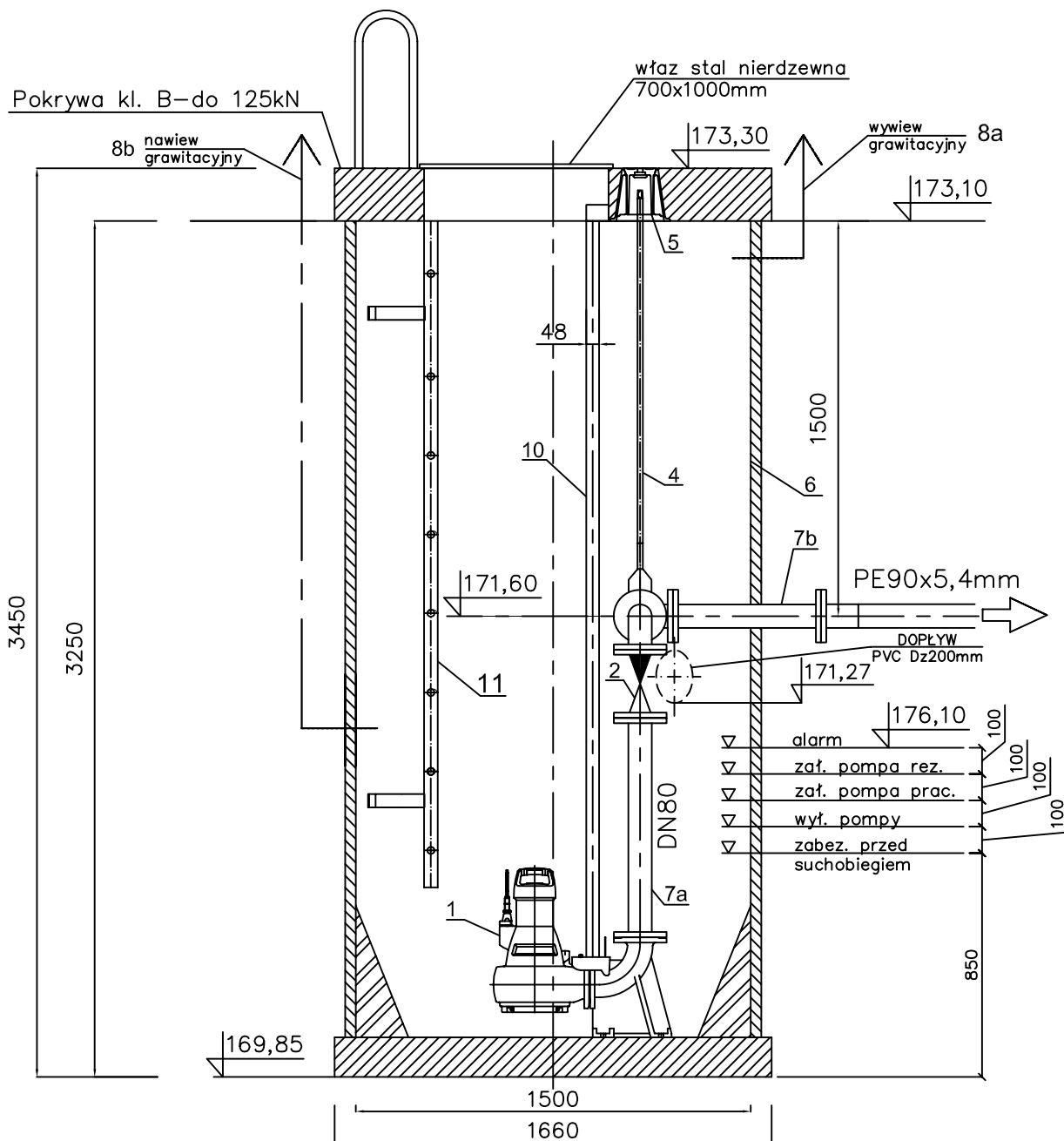
PRZEPOMPOWNIA ŚCIEKÓW SANITARNYCH P-8A

m. Żlinice, ul. Wolności
typ AWAS S.2.4,3-13,1.G.P.15.P.O

OZNACZENIA:

Elementy pompowni:

- ① - pompa z oprzyrządowaniem do montażu stacjonarnego - kpl.2
- ② - zawór zwrotny kulowy DN 80 - szt. 2
- ③ - zasuwa nożowa DN 80 - szt. 2
- ④ - obudowa teleskopowa do zasuw - szt. 2
- ⑤ - skrzynka uliczna do obsługi zasuw - szt. 2
- ⑥ - polimerobetonowy zbiornik pompowni $\phi 1500$ mm z płytą przykrywającą kl. B do 125 kN wraz z drabinką eksploatacyjną i poręczami - kpl.1
- ⑦a+b - króciec dwukołnierzowy stal nierdzewna DN 80 (88,9x2) - szt. 3
- ⑧ - króciec $\phi 100$ mm do wprowadzenia kabli zasilania i sterowania - szt. 1
- ⑨a+b - króćce do podłączenia instalacji grawitacyjnej wentylacji pompowni
- ⑩ - prowadnice rurowe ze stali nierdzewnej 48,3x2mm - kpl. 2
- ⑪ - drabinka ze stali nierdzewnej - szt. 1
- ⑫ - deflektor ze stali nierdzewnej - szt. 1
- ⑬ - kolano dwukołnierzowe stal nierdzewna DN80 (88,9x2mm) - szt. 2
- ⑭ - trójnik dwukołnierzowy stal nierdzewna DN80 (88,9x2mm) - szt. 1



■ POMPY

GRUNDFOS SV-034-DH1 - szt. 2 (1+1rez)

■ PARAMETRY PRACY

wydajność $Q=4,3$ l/s
wysokość podnoszenia $H=13,1$ m
nominalna moc silnika 1 pompy $P_N=2,9$ kW

TEMAT OPRACOWANIA:	BUDOWA KANALIZACJI SANITARNEJ W MIEJSCOWOŚCIACH BOGUSZYCE I ŻLINICE - ETAP II		
LOKALIZACJA:	miejscowości BOGUSZYCE i ŻLINICE, gmina PRÓSZKÓW		
INWESTOR:	GMINA PRÓSZKÓW, ul. OPOLSKA 17, 46-060 PRÓSZKÓW		
PRZEDMIOT RYSUNKU:	PRZEPOMPOWNIA ŚCIEKÓW P-8A		
PROJEKTOWAŁ:	NR UPRAWNIENI:	BRANŻA:	PODPIS:
M. BRZEZIŃSKI	352/94/0P	SANITARNA	
SPRAWDZIŁ:	NR UPRAWNIENI:	BRANŻA:	PODPIS:
M. MACIANTOWICZ	206/94/0P	SANITARNA	
SKALA 1:25	DATA OPRACOWANIA: STYCZEŃ 2009r.	RYS. NR 4.1	