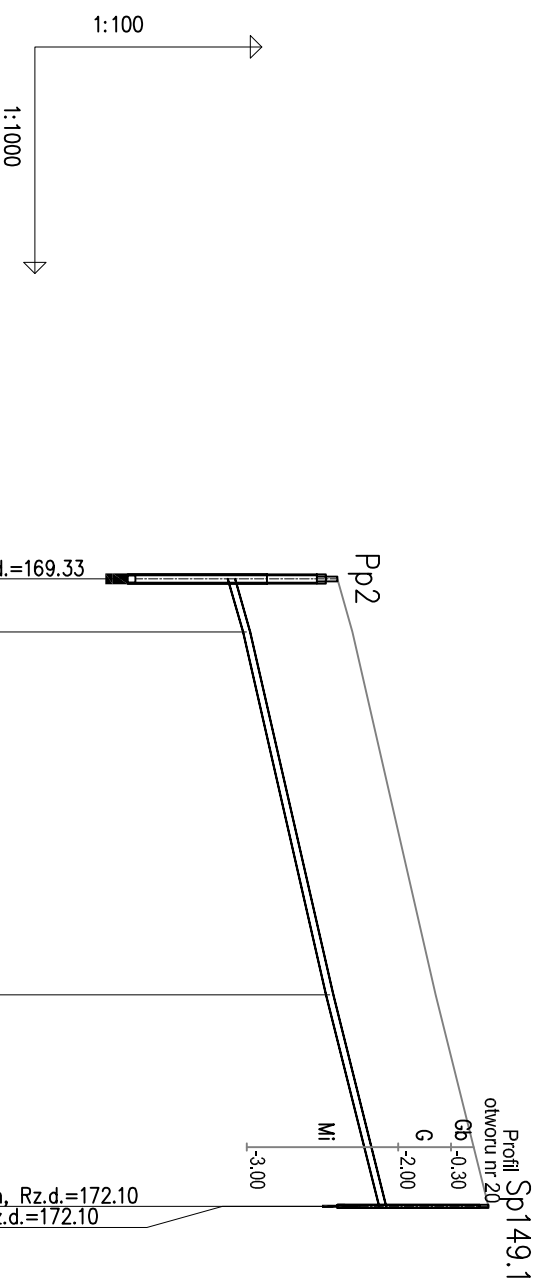


Boguszyce, działki prywatne
ogrodki przydomowe, pola uprawne
R. ziem. wyk. kop. podsięb. o poj. łyżki 0,25m³
z odwozem do 10km, w rej. istn. uzbr. podziem. ręczn.
Wykop o ścian. pion., umocn. stłd. bokami szalun lub wypraskami
Podsyпка pias. gr. 10cm, obsyпка pias. gr. 20cm
Bez odwodnienia
Zasyпка wykopu gruntem rodz. z ręczn. zagęszcz.



PROFIL KOLEKTORA RC2

POZIOM PORÓWNAWCZY: 163.00 m n.p.m.

RZĘDNA TERENU ISTN.									
RZĘDNA OSI RUROCIĄGU		170.60	170.80	172.20					
ZAGŁĘBIENIE OSI RUROCIĄGU		1.40	1.40						
SPADKI, DŁUGOŚCI		2.9	2.3%	48.00m	2.5%	28.00m			
ŚREDNICA, MATERIAŁ		Ø63x3,6mm PE 80 SDR 17 PN8 L=83.00m							
ODLEGŁOŚCI		0.00	7.00	48.00	55.00	28.00	83.00		

Pp2

Sp149.1

TEMA T	BUDOWA KANALIZACJI SANITARNEJ		
OPRACOWANIA:	W MIEJSCOWOŚCIACH BOGUSZYCE I ŻLINCIE - ETAP II		
LOKALIZACJA:	miejscowości BOGUSZYCE I ŻLINCIE, gmina PRÓSZKÓW		
INWESTOR:	GMINA PRÓSZKÓW, ul. OPOLSKA 17, 46-060 PRÓSZKÓW		
PRZEDMIOT RYSUNKU:	PROFIL PODŁUŻNY KOLEKTORA RC2		
PROJEKTOWAŁ:	NR UPRAWNIENI:	BRANŻA:	PODPIS:
M. BRZEZIŃSKI	352/94/0P	SANITARNA	
SPRAWDZIŁ:	NR UPRAWNIENI:	BRANŻA:	PODPIS:
M. MACIANTOWICZ	206/94/0P	SANITARNA	
SKALA 1:100/1000	DATA OPRACOWANIA: STYCZEŃ 2009r.		rys. nr