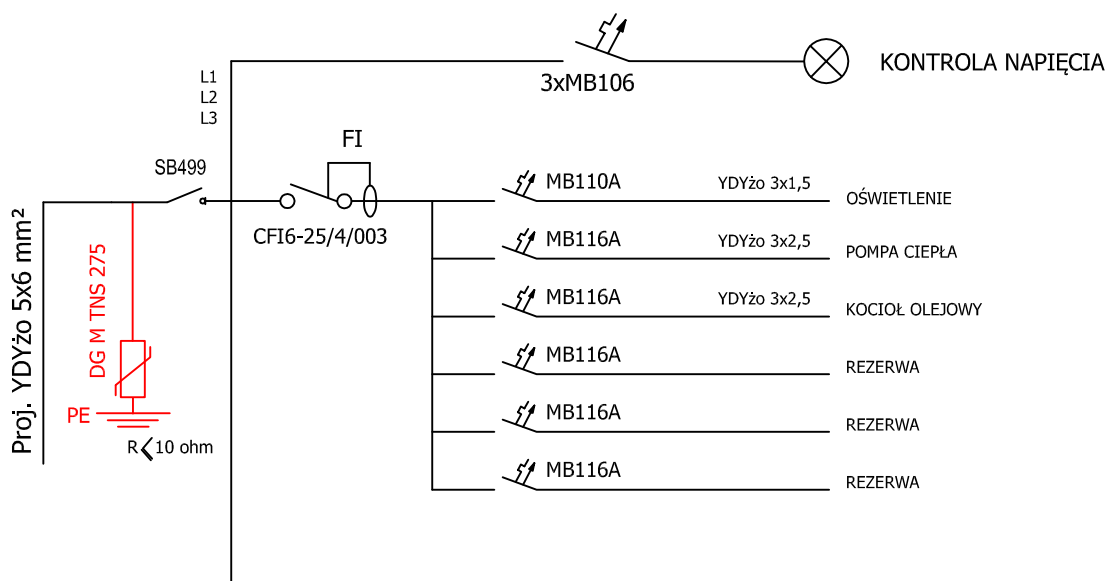


# TABLICA ROZDZIELCZA TK (3x12)



 <p><b>STUDIO ARCHITEKTURY</b> Piotr Ćwirko</p>	<p><b>STUDIO ARCHITEKTURY Piotr Ćwirko</b> 47-300 Krapkowice ul. Prudnicka 5, tel: 77 46 65 203 kom: 604 625 468, e-mail: biuro@studioarchitektury.com</p>		<p>Branża: <b>ELEKTRYCZNA</b></p>	
	<p>Treść rysunku: <b>SCHEMAT TABLICZY TK</b></p>		<p>Skala: <b>b/s</b></p>	<p>Numer rysunku: <b>E5</b></p>
<p>Obiekt: MODERNIZACJA BUDYNKU PRZEDSZKOLA PUBLICZNEGO W PRÓSZKOWIE</p>			<p>Data: <b>17.12.2021r.</b></p>	
<p>Inwestor:</p>	<p><b>GMINA PRÓSZKÓW</b> 46-060 PRÓSZKÓW, UL. OPOLSKA 17</p>			
<p>Adres budowy:</p>	<p>Prószków, ul. Krasickiego 2, nr działki ewidencyjnej: 902 k.m. 7 jednostka ewidencyjna: 160910_4 Prószków-miasto obręb ewidencyjny: 0110 Prószków</p>			
<p>Projektował:</p>	<p>mgr inż. Tomasz Hudala</p>	<p>nr upr. OPL/0699/PWOE/11 w specjalności instalacyjnej w zakresie sieci, instalacji i urządzeń elektrycznych i elektroenergetycznych do projektowania bez ograniczeń</p>	<p>Podpis:</p>	
<p>Opracował:</p>	<p>mgr inż. Tomasz Hudala</p>	<p>nr upr. OPL/0699/PWOE/11 w specjalności instalacyjnej w zakresie sieci, instalacji i urządzeń elektrycznych i elektroenergetycznych do projektowania bez ograniczeń</p>	<p>Podpis:</p>	