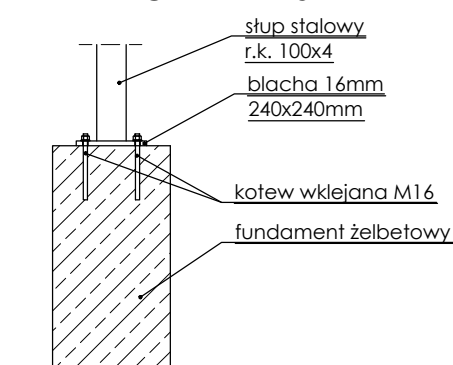


POŁĄCZENIE SŁUPA Z FUNDAMENTEM
SKALA 1:25



OZNACZENIA:

- istniejące fundamenty
- projektowane fundamenty

UWAGI

Zbrojenie fundamentów w postaci kosza 30x30cm z prętów 4 Ø12mm i strzemion Ø 6mm rozstawionych co 15cm

BETON: C20/25 (B25) W8
STAL ZBROJENIOWA: A-III (34GS)
OTULINA ZBROJENIA: min. 5 cm

	STUDIO ARCHITEKTURY Piotr Ćwirko <small>47-300 Krapkowice ul. Prudnicka 5, tel: 77 46 65 203 kom: 604 625 468, e-mail: biuro@studioarchitektury.com</small>		Branża: ARCH-KONSTR	
	Treść rysunku: <h2 style="margin: 0;">RZUT FUNDAMENTÓW</h2>		Skala: 1:50	Numer rysunku: K1
Obiekt: Budowa wiaty wolnostojącej			Data: 04.07.2019r.	
Inwestor:	Gmina Prószków 46-060 Prószków ul. Opolska 17			
Adres budowy:	Prószków ul. Krasickiego 2, nr działki ewidencyjnej 902 k.m. 7 jednostka ewidencyjna 160910_4 Prószków - miasto obręb ewidencyjny 0110 Prószków			
Autor architektury :	mgr inż. arch. Grzegorz Janik	nr upr. 06/OPOKK/2009 <small>w specjalności architektonicznej do projektowania bez ograniczeń</small>	Podpis:	
Sprawdzający projekt architektury :	mgr inż. arch. Adam Nossol	nr upr. 04/OPOKK/2012 <small>w specjalności architektonicznej do projektowania bez ograniczeń</small>	Podpis:	
Autor konstrukcji :	mgr inż. Piotr Ćwirko	nr upr. 69/2000/Op <small>w specjalności konstrukcyjno-budowlanej do projektowania bez ograniczeń</small>	Podpis:	
Sprawdzający projekt konstrukcji :	mgr inż. arch. Adam Nossol	nr upr. OPL/0095/POOK/04 <small>w specjalności konstrukcyjno-budowlanej do projektowania bez ograniczeń</small>	Podpis:	
Opracował:	mgr inż. Adrian Kolek		Podpis:	