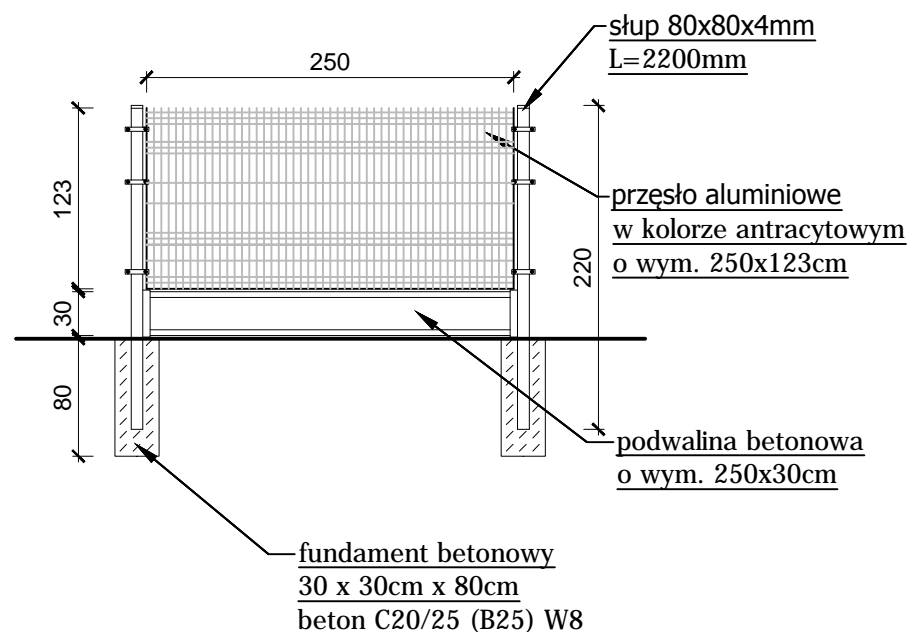
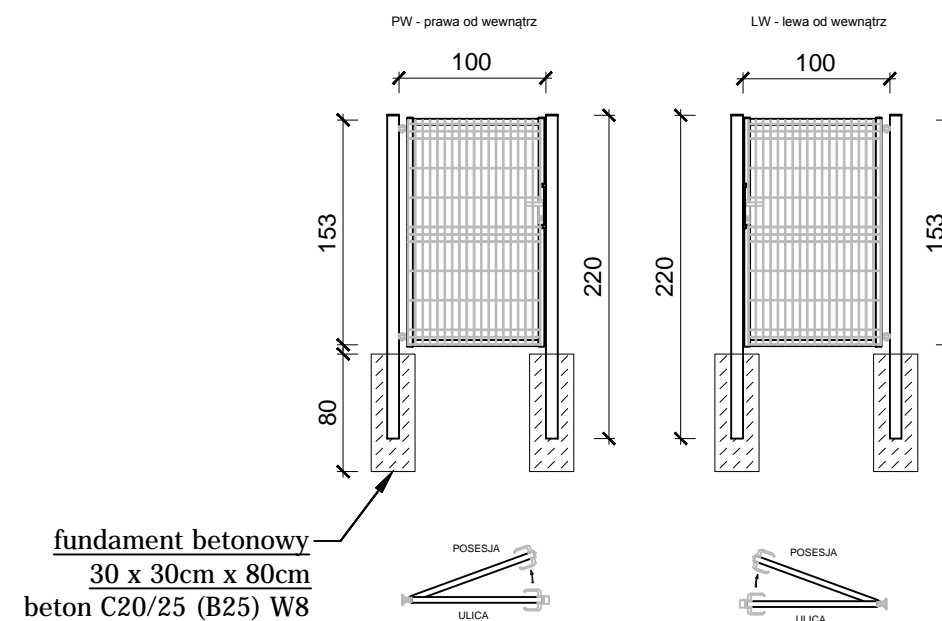


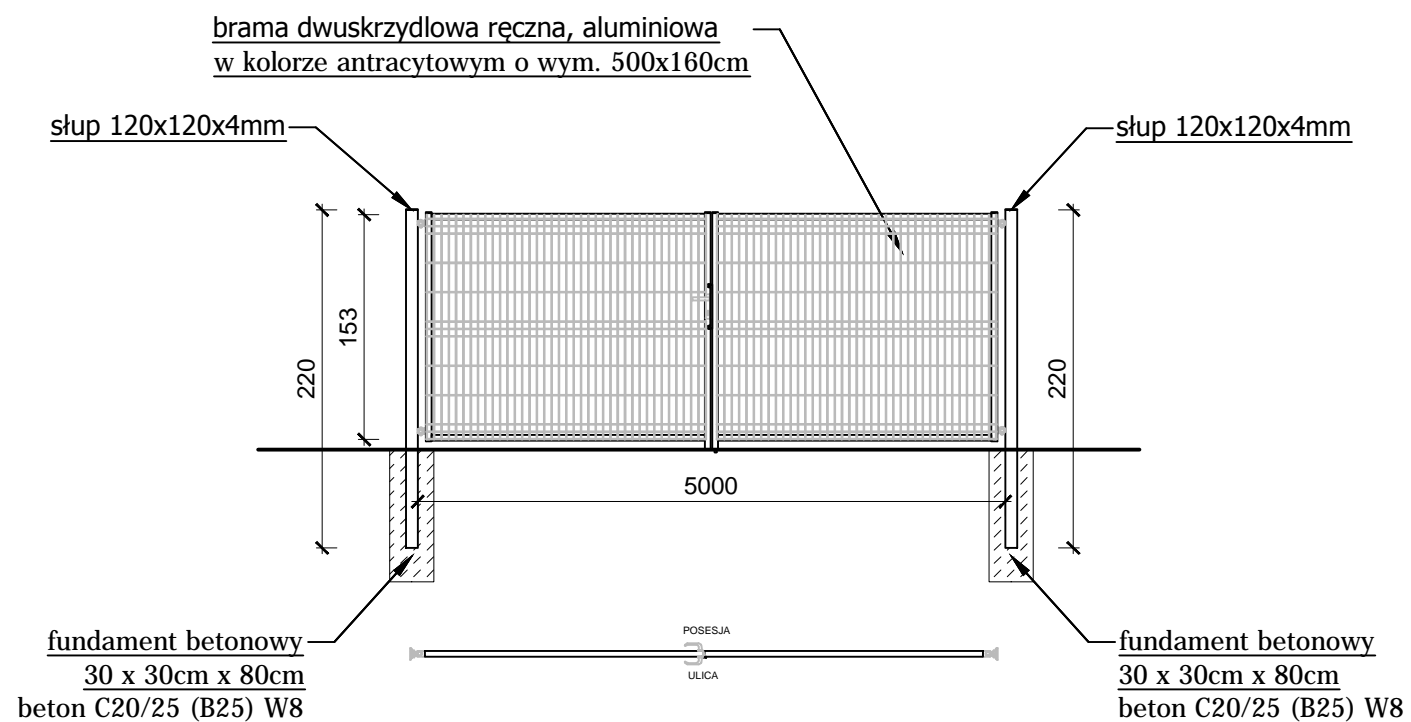
PRZĘŚŁO OGRODZENIOWE



FURTKA



BRAMA DWUSKRZYDŁOWA RĘCZNA



	STUDIO ARCHITEKTURY Piotr Ćwirko		Branża: ARCH-KONSTR	
	47-300 Krapkowice ul. Prudnicka 5, tel: 77 46 65 203 kom: 604 625 468, e-mail: biuro@studioarchitektury.com Treść rysunku:		OGRODZENIE	
Obiekt: Modernizacja budynku Przedszkola Publicznego w Prószkowie			Skala: 1:50	Numer rysunku: A9
Inwestor: Gmina Prószków 46-060 Prószków ul. Opolska 17			Data: 17.12.2021r.	
Adres budowy: Prószków ul. Krasickiego 2, nr działki ewidencyjnej 902 k.m. 7 jednostka ewidencyjna 160910_4 Prószków - miasto obręb ewidencyjny 0110 Prószków			Autor: mgr inż. Piotr Ćwirko nr upr. 69/2000/Op w specjalności konstrukcyjno-budowlanej do projektowania bez ograniczeń	
Opracowała: inż. arch. Daria Dziadek			Podpis:	