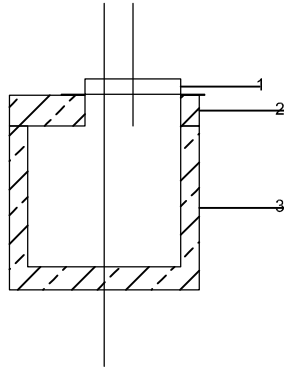
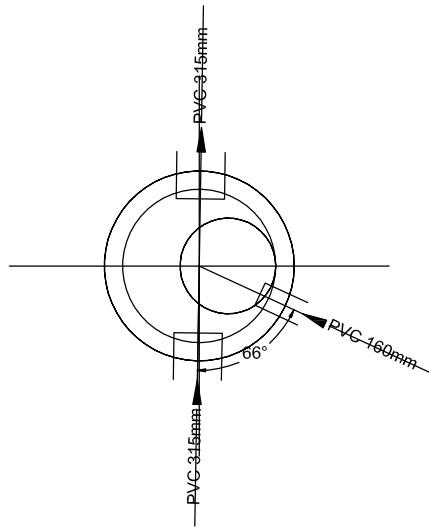


1:100



Ozn.	Opis	Ilość
1	Właz h=100mm B-125	1 szt.
2	Pokrywa betonowa 1240 625 h=200mm	1 szt.
3	Dennica 1000 h=920mm	1 szt.



## Dennica proj. studnia nasadowa SB7

<b>INNTEST</b> Usługi w Budownictwie 45-342 Opole ul. Drzymały 8/1		
PROJEKTOWAŁ branża kanalizacyjna	mgr. inż. Paweł Sylwestrzak upr. bud. nr OPL/1277/PBS/16	PODPIS
TEMAT	BUDOWA ŚCIEŻKI PIESZO-ROWEROWEJ WZDŁUŻ DROGI WOJEWÓDZIEJ NR 415 NA TERENIE MIEJSCOWOŚCI ZIMNICE WIELKIE I ZIMNICE MAŁE	Skala 1:20 Data 04.2020 Nr.rys. S9
DENNICA SB7		