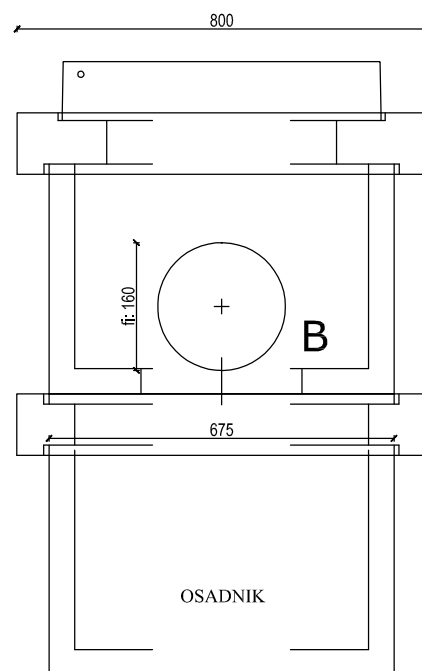
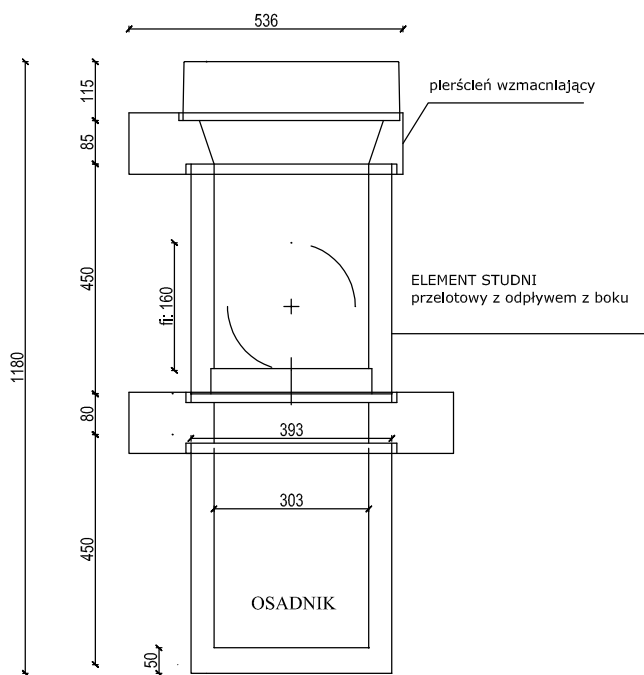
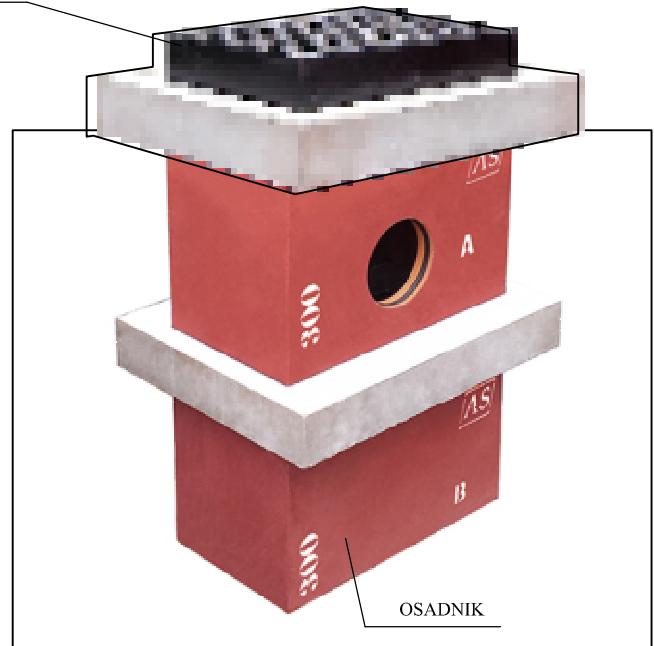
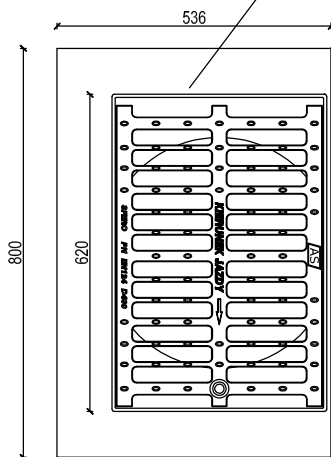


# WPUST SYSTEMOWY ODWODNIANIA LINIOWEGO

RUSZT KLASY D 400



**DROGTOM**

Opole ul. Chelmska 9/2 tel  
e-mail: drogtom@o2.pl  
biuro: ul. Batalionu Zośka 4/305 45-282 Opole tel. 608 486 304

|                                    |                                                                    |               |
|------------------------------------|--------------------------------------------------------------------|---------------|
| NAZWA ZADANIA                      | PROJEKT PRZEBUDOWY DROGI GMINNEJ<br>UL. STRAŻACKIEJ W M. PRZYSIECZ |               |
| TYTUŁ RYSUNKU                      | WPUST SYSTEMOWY ODWODNIENIA LINIOWEGO                              |               |
| INWESTOR                           | GMINA PRÓSZKÓW                                                     |               |
| LOKALIZACJA                        | PRZYSIECZ UL. STRAŻACKA                                            |               |
|                                    | <b>NAZWISKO</b>                                                    | <b>PODPIS</b> |
| PROJEKTANT<br>branża drogowa       | mgr inż. Tomasz Sokulski<br>upr. bud. nr OPL.0243/PWOD/06          |               |
| OPRACOWAŁ                          | mgr inż. Grzegorz Kaczmarek<br>upr. bud. nr OPL.0972/PWOD.13       |               |
| PROJEKTANT<br>branża kanalizacyjna | mgr inż. Paweł Sylwestrak<br>upr. bud. nr OPL.1277/PBS/16          |               |
| DATA                               | SKALA                                                              | NR RYSUNKU    |
| 07/2018                            | 1 : 5                                                              | D/17          |