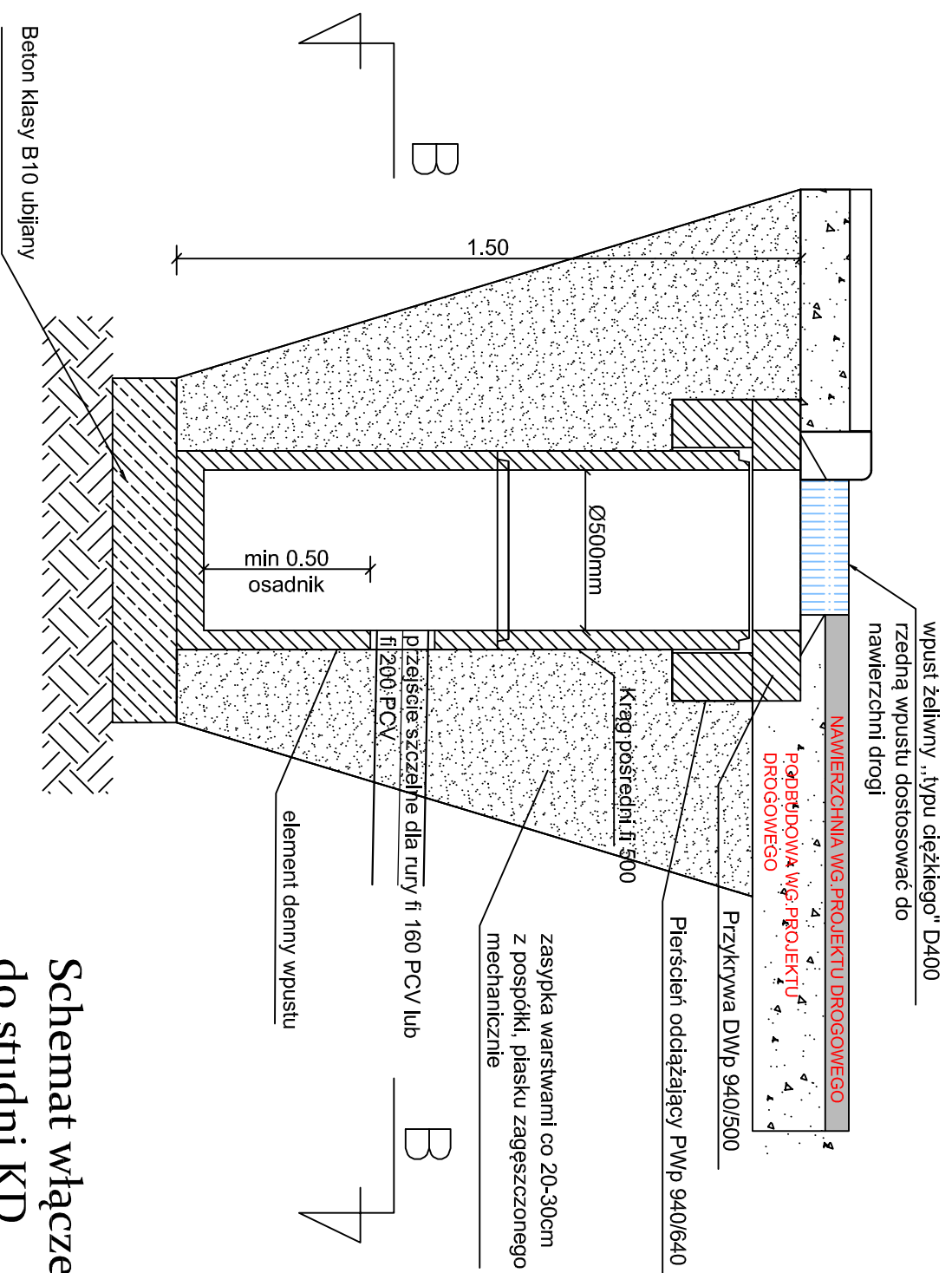


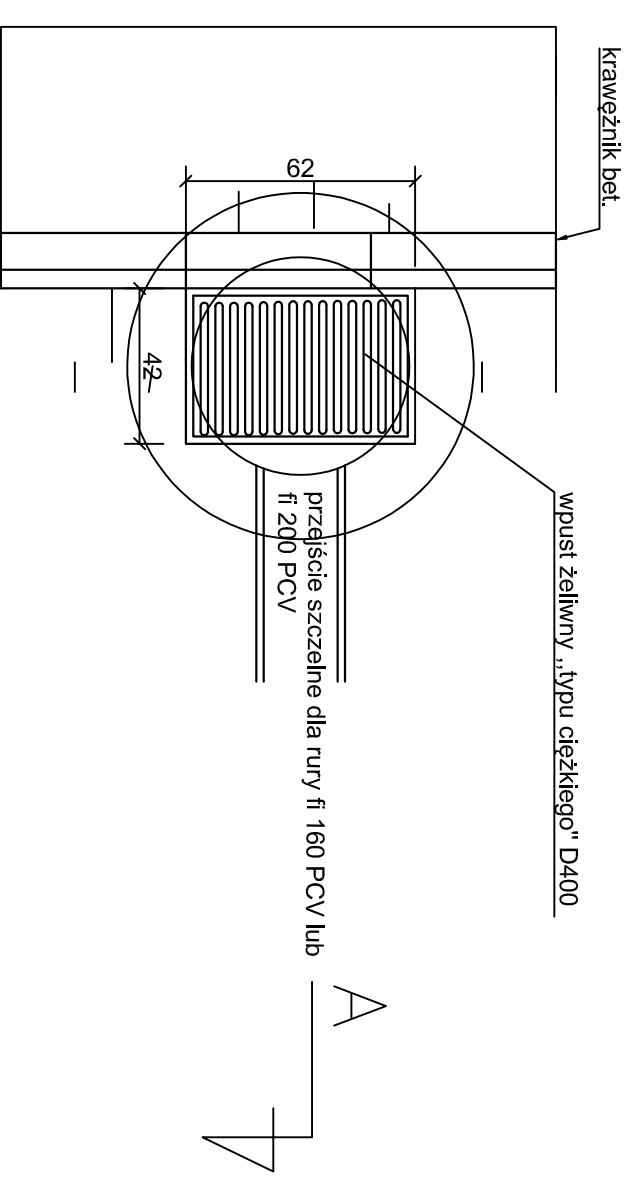
# Wpust deszczowy z osadnikiem

## A-A

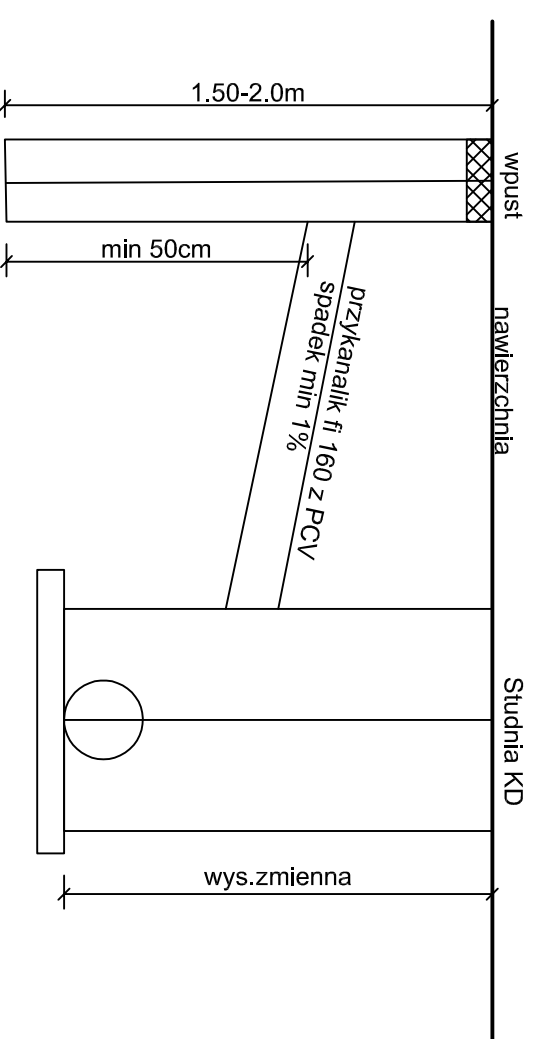


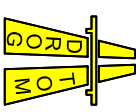
## WIDOK Z GÓRY

## B-B



## Schemat włączenia wpustu do studni KD



 <b>DROG TOM</b> Opole, ul. Chelmska 9/2, tel. e-mail: drogatom@o2.pl www.drogatom.com.pl biuro: ul. Batalionu Żoska 4/395 45-282 Opole tel. 608 488 304		
NAZWA ZADANIA	PROJEKT PRZEBUDOWY DROGI GMINNEJ UL. STRAŻACKIEJ W M. PRZYSIECZ	
TYTUŁ RYSUNKU	SZCZEGÓŁ WPUSTU ULICZNEGO FI 1000	
INWESTOR	GMINA PRÓSZKÓW	
LOKALIZACJA	PRZYSIECZ UL. STRAŻACKA	
	<b>NAZWISKO</b>	<b>PODPIS</b>
PROJEKTANT	mgr inż. Tomasz Sokulski	
branża drogowa	upr. bud. nr OP/0243/PWOD//06	
OPRACOWAŁ	mgr inż. Grzegorz Kaczmarek	
branża drogowa	OP/0972/PWOD/13	
PROJEKTANT	mgr inż. Paweł Sylwestrak	
branża kanalizacyjna	upr. bud. nr OP/1277/PBS//16	
DATA	07/2018	SKALA
	1 : 25	NR RYSUNKU
		D 19