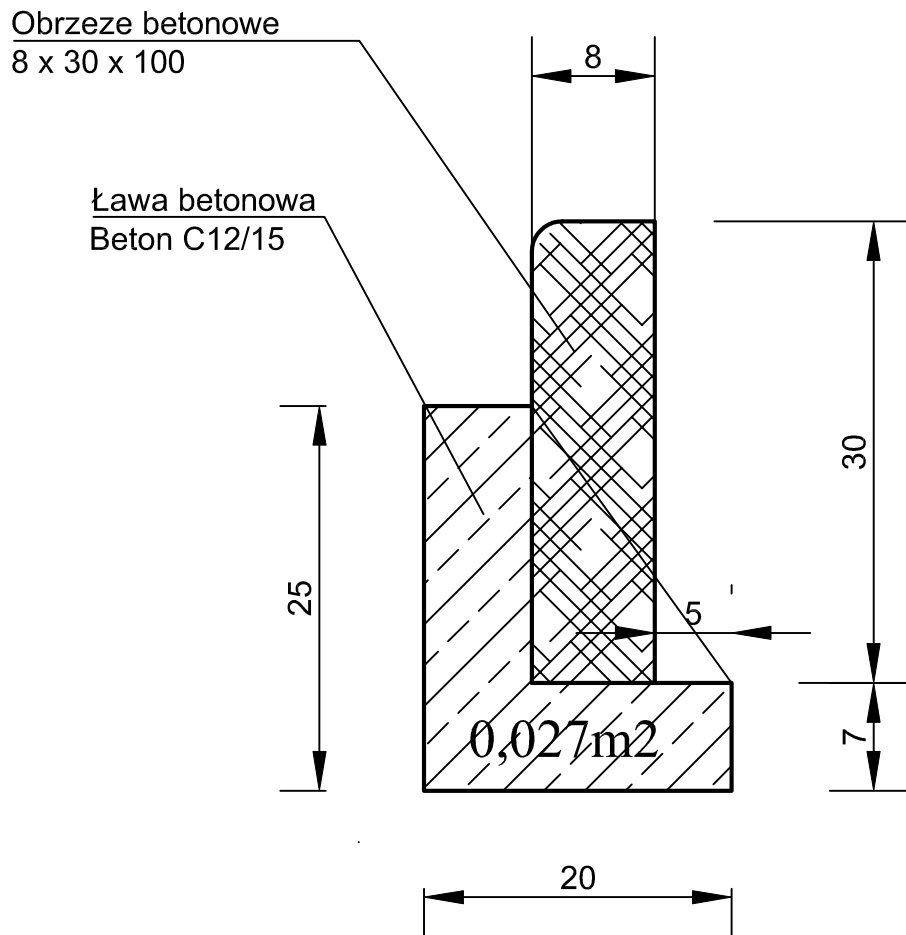



Szczegół 1

Szczegół wbudowania obrzeża betonowego 8x30x100



 DROG TOM Opole ul. Chelmska 9/2 tel e-mail: drogtom@o2.pl www.drogtom.com.pl biuro: ul. Batalionu Żoska 4/305 45-282 Opole tel. 608 498 304		
NAZWA ZADANIA	PROJEKT PRZEBUDOWY DROGI GMINNEJ UL. STRAŻACKIEJ W M. PRZYSIECZ	
TYTUŁ RYSUNKU	SZCZEGÓŁ 1	
INWESTOR	GMINA PRÓSZKÓW	
LOKALIZACJA	PRZYSIECZ UL. STRAŻACKA	
	NAZWISKO	PODPIS
PROJEKTANT branża drogowa	mgr inż. Tomasz Sokulski upr. bud. nr OPL/0243/PWOD/06	
OPRACOWAŁ	mgr inż. Grzegorz Kaczmarek upr. bud. nr OPL/0972/PWOD/13	
PROJEKTANT branża kanalizacyjna	mgr inż. Paweł Sylwestrak upr. bud. nr OPL/1277/PBS/16	
DATA	SKALA	NR RYSUNKU
07/2018	1 : 5	D/12