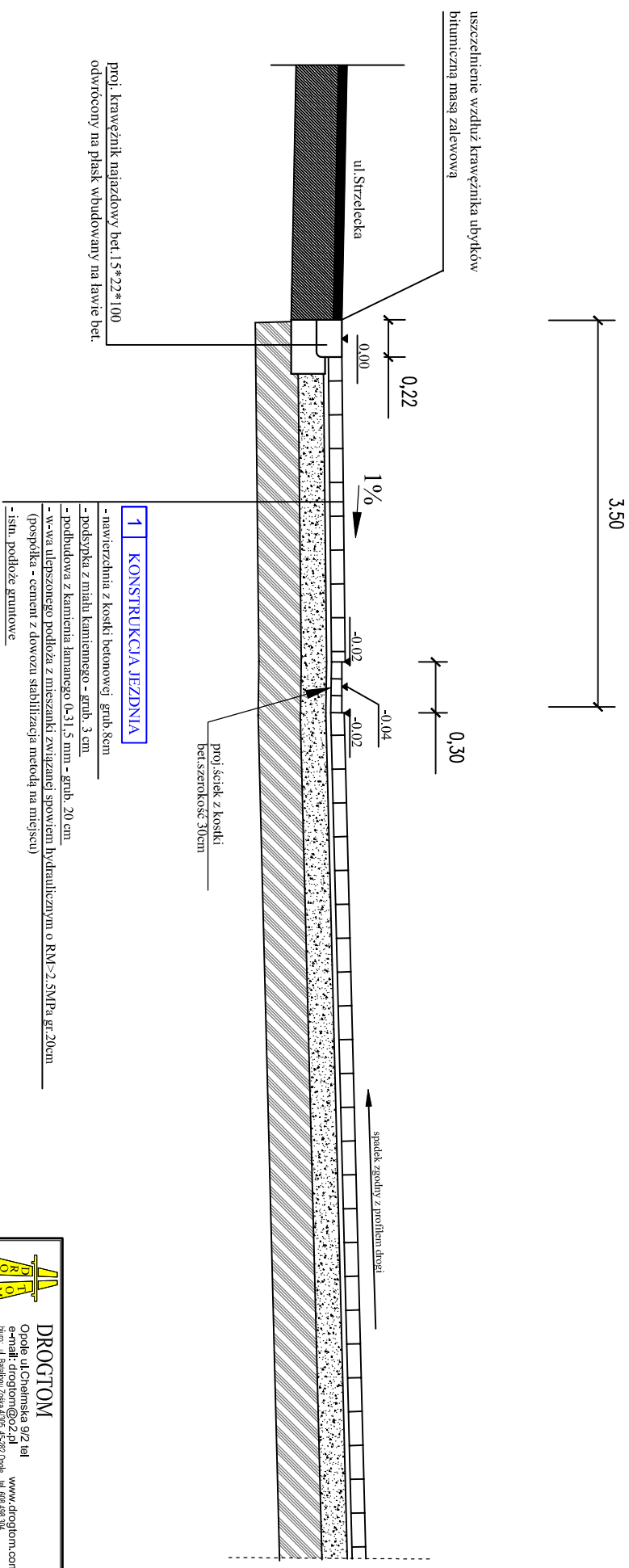


Przekrój 1-1

WŁĄCZENIE DO UL. STRZELECKIEJ



DROGDOM

Opole ul. Chemska 9/2 tel. www.drogdom.com.pl
e-mail: drogdom@o2.pl
biuro: ul. Szanińskiego 45/55 Opole tel. 602 493 304

NAZWA ZADANIA PROJEKT PRZEBUDOWY DROGI GMINNEJ
UL. STRAZACKIEJ W M. PRZYSIECZ

TYTUŁ RYSUNKU PRZEKROJ 1-1

INWESTOR GMINA PRÓSZKÓW
LOKALIZACJA PRZYSIECZ UL. STRAZACKA

NAZWISKO PODPIS

PROJEKTANT mgr inż. Tomasz Szablak
branża drogowa upr. bud. nr OPI.0243/PW/OD/06

OPRACOWAŁ mgr inż. Grzegorz Kozłowski
upr. bud. nr OPI.00972/PW/OD/13

PROJEKTANT mgr inż. Paweł Słowiński
branża inżynierska upr. bud. nr OPI/177/98S/16

DATA

07/2018

SKALA

1 : 25

NR RYSUNKU

D/6