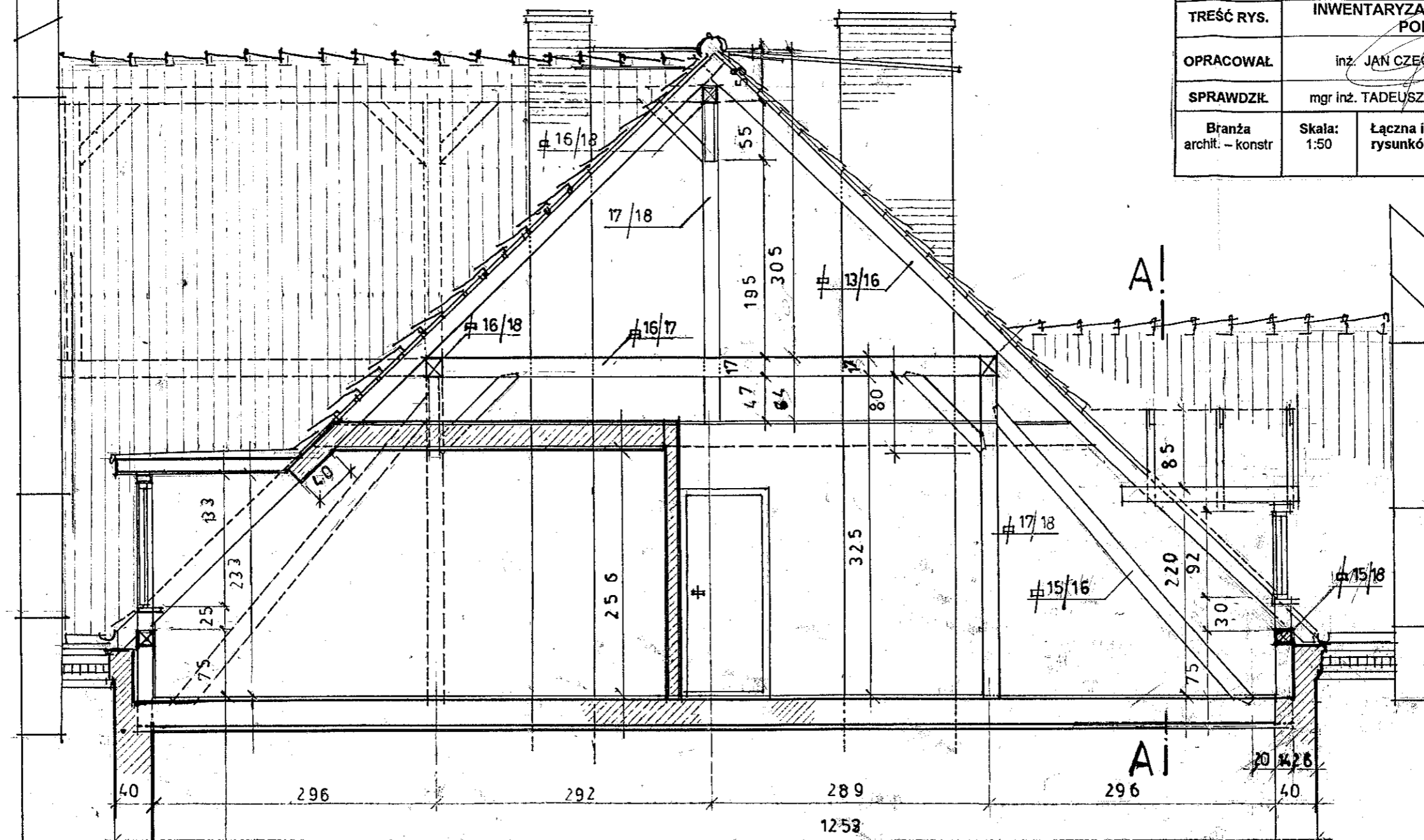
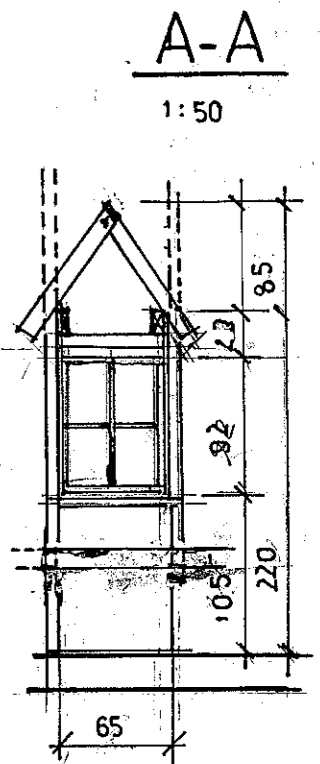


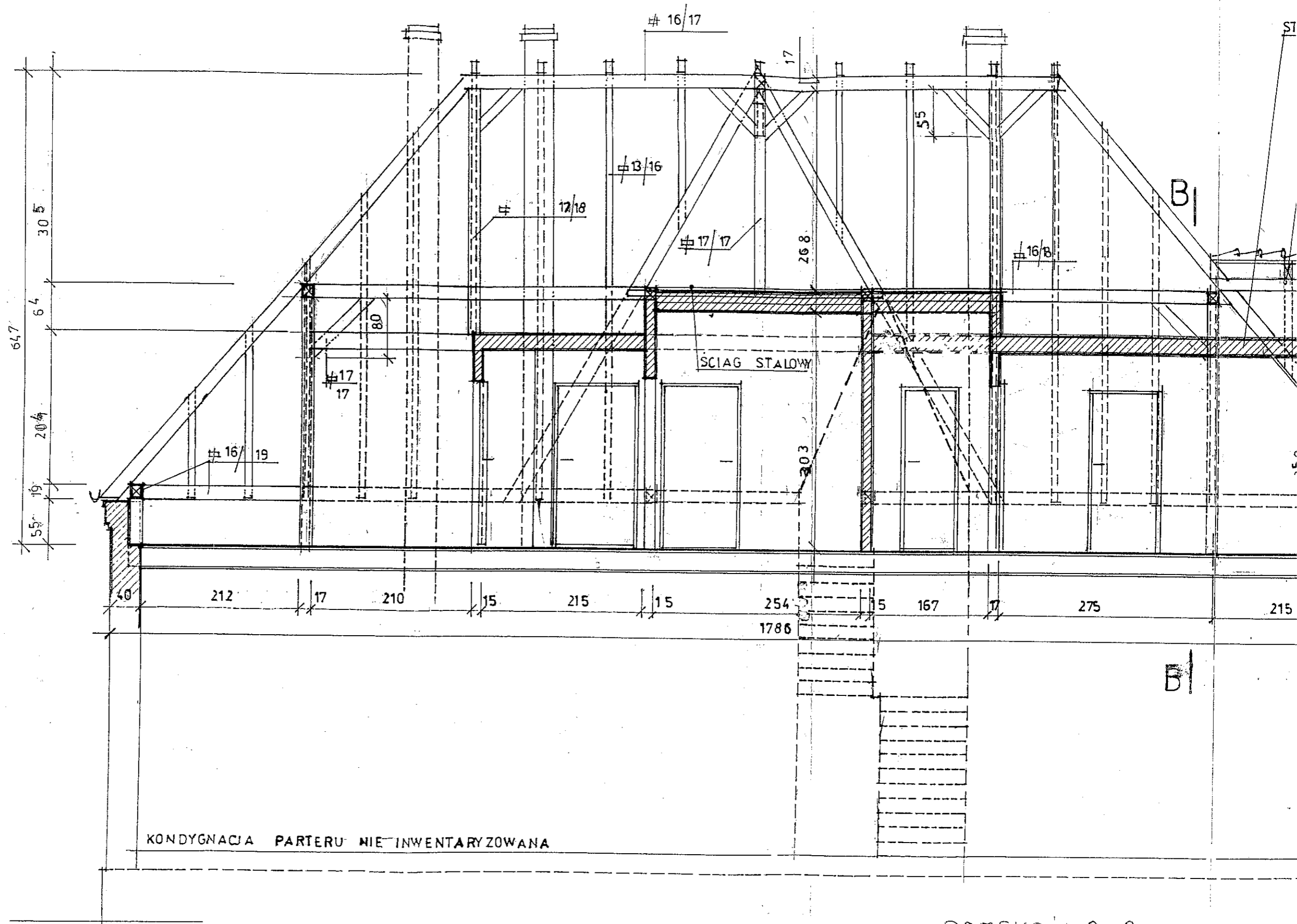
OBIEKT	BUDYNEK OŚRODKA ZDROWIA			
ADRES	46-060 PRÓSZKÓW, UL. DASZYŃSKIEGO 2			
TREŚĆ RYS.	INWENTARYZACJA DACHU – PRZEKRÓJ POPZECZNY Z-2			
OPRACOWAŁ	inż. JAN CZECH	Nr uprawnień: 175/76/Op; 192/80/Op		
SPRAWDZIŁ	mgr inż. TADEUSZ DZIAŁOWSKI	Nr uprawnień: 314/69		
Branża archit. – konstr.	Skala: 1:50	Łączna ilość rysunków: 7	Rys. nr 6	Data: GRUDZIEŃ 2012 r



KONDYGNACJA PARTERU NIEINWETARYZOWANA



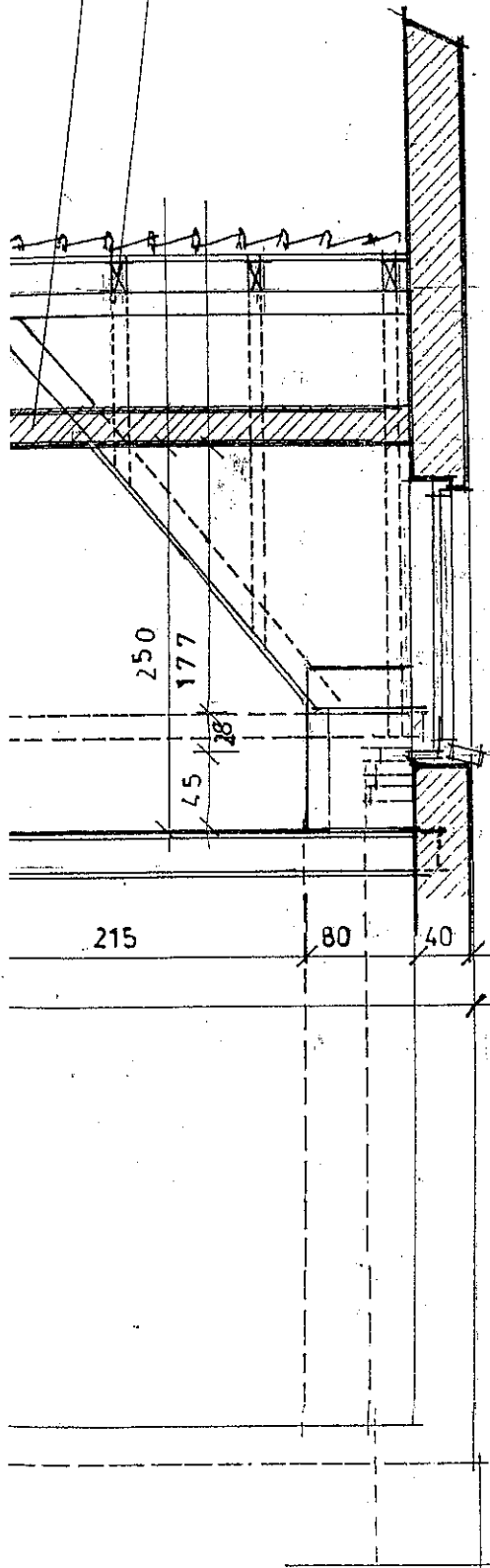
PRZEKRÓJ 2-2
1:50



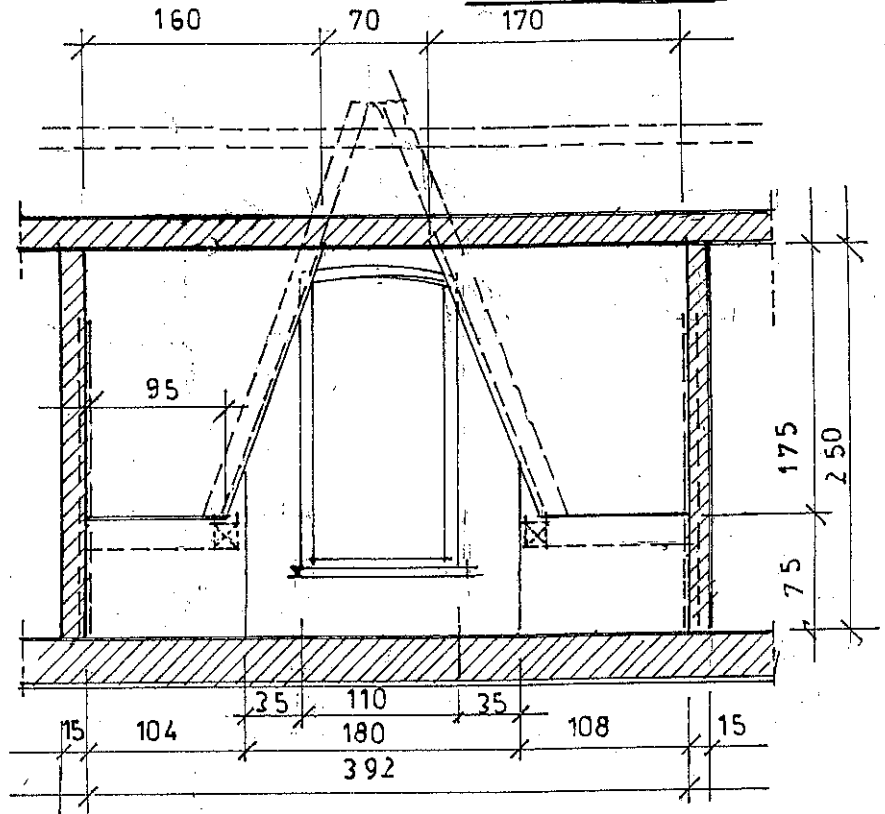
PRZEKROJ 3-3

STROP KONSTRUKCJI DREWNIANEJ

KONSTRUKCJA ZADASZENIA NIEDOSTĘPNA



B-B (1:50)



PRZEKRÓJ 3-3 c.d.

1:50

OBIEKT	BUDYNEK OŚRODKA ZDROWIA			
ADRES	46-060 PRÓSZKÓW, UL. DASZYŃSKIEGO 2			
TREŚĆ RYS.	INWENTARYZACJA DACHU - PRZEKRÓJ PODŁUŻNY 3-3			
OPRACOWAŁ	inż. JAN GZECH	[Signature]		Nr uprawnień: 175/76/Op; 192/80/Op
SPRAWDZIŁ	mgr inż. TADEUSZ DZIAŁOWSKI	[Signature]		Nr uprawnień: 314/69
Branża archit. - konstr	Skala: 1:50	Łączna ilość rysunków: 7	Rys. nr 7	Data: GRUDZIEŃ 2012 r